

HYUNDAI

РУКОВОДСТВО ПОЛЬЗОВАТЕЛЯ

ПОРТАТИВНАЯ КОЛОНКА

H-PS1020



Благодарим вас за покупку устройство HYUNDAI!

Перед началом использования данного устройства, пожалуйста, внимательно прочтите руководство пользователя для обеспечения правильной эксплуатации устройства и предотвращения его повреждения. Конструктивные особенности устройства и содержание данной инструкции могут быть изменены в целях усовершенствования продукта, без предварительного уведомления.

Изготовитель и дистрибьюторы данной продукции не несут ответственности за повреждения корпуса устройства, а также за ущерб, причиненный вследствие неправильной или несоответствующей эксплуатации пользователем.

ПОДГОТОВКА К РАБОТЕ

- **ВАЖНО!** Не включайте устройство сразу, если Вы принесли его с улицы в холодное время года; в этом случае устройство необходимо выдержать перед включением при комнатной температуре примерно три часа.
- Проверьте комплектацию. Убедитесь в отсутствии видимых повреждений корпуса, которые могли возникнуть при транспортировке. Если устройство повреждено или не функционирует – обратитесь к продавцу.

ОСОБЕННОСТИ

Акустика с пассивными излучателями 2.0
Bluetooth соединение для передачи аудиоданных
FM-радио
Аудиовход для подключения внешнего источника звука (3.5 мм)
Встроенный литиевый аккумулятор ёмкостью 1500 мАч

ТЕХНИЧЕСКИЕ ХАРАКТЕРИСТИКИ:

Тип подключения: беспроводной
Выходная пиковая мощность (PMPO): 16 Вт
Номинальная мощность (RMS): 8 Вт
Режимы работы:
Режим Bluetooth
Режим FM-радио
Режим Аудиовход
Режим USB

Интерфейсы подключения:
USB 2.0 (до 32 Гб)
Аудиовход (3.5 мм)
Bluetooth 5.1
USB-C (для зарядки)

Время непрерывной работы: до 7 ч*
Поддержка TWS (True Wireless Stereo)**
Функция громкой связи (Hands-free)
Влагозащита: IPx5

Материал: Пластик/Металлическая сетка
Встроенный Li-аккумулятор: 3.7В, 1500 мАч
Напряжение и ток зарядки: 5В, 2А
Размер устройства: 255 x 87 x 110 мм
Вес устройства: 0.74 кг
Вес комплекта: 0.77 кг

** Измерения проводились на средней громкости в режиме Bluetooth с выключенной подсветкой*

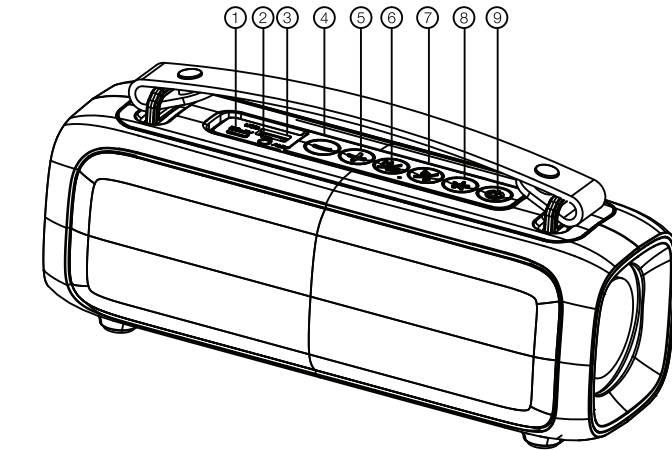
*** Поддержка True Wireless Stereo доступна только при наличии двух устройств, соединенных друг с другом и имеющих одинаковые Bluetooth имена*

КОМПЛЕКТАЦИЯ

Портативная колонка H-PS1020
USB-C кабель (для зарядки)
Аудиокабель

Руководство пользователя
Гарантийный талон

ЭЛЕМЕНТЫ УПРАВЛЕНИЯ



1. USB-C разъём для зарядки
2. Аудиовход (3.5 мм)
3. USB-разъём для подключения USB-накопителя

4. Предыдущий аудиофайл / Предыдущая радиостанция / Переключение вызова между колонкой и мобильным телефоном – кратковременное нажатие
Уменьшение громкости – длительное нажатие
Переключение на предыдущую папку – двойное кратковременное нажатие
5. Следующий аудиофайл / Следующая радиостанция / Переключение вызова между колонкой и мобильным телефоном – кратковременное нажатие
Увеличение громкости – длительное нажатие
Переключение на следующую папку – двойное кратковременное нажатие
6. Переключение режимов – кратковременное нажатие
Включение / Выключение TWS - длительное нажатие
7. Воспроизведение / Пауза - кратковременное нажатие
Голосовой помощник - длительное нажатие
8. Включение / Выключение RGB подсветки
9. Кнопка Включение / Выключение
10. Микрофон
11. Индикатор зарядки

НАЧАЛО РАБОТЫ

Перед началом эксплуатации зарядите устройство.
Для зарядки устройства необходим источник питания с выходными напряжением и током 5В 2А. Для уменьшения времени заряда аккумулятора рекомендуется заряжать устройство в выключенном состоянии. Подключите USB-кабель (из комплекта) к USB-C - разъёму устройства. Другой конец USB-кабеля подключите к источнику питания 5В 2А (10 Вт). При этом загорится индикатор заряда батареи красным светом. После того как батарея будет заряжена, индикатор загорится синим.

ВКЛЮЧЕНИЕ УСТРОЙСТВА

Для включения устройства длительно удерживайте кнопку (9). Если при этом к устройству не подключены внешние аудиоисточники (аудиокабель) или носители информации с поддерживаемыми аудиофайлами (USB-накопитель), устройство переключится в режим «BLUETOOTH».

ПЕРЕКЛЮЧЕНИЕ РЕЖИМОВ

Устройство имеет четыре режима работы:

- РЕЖИМ BLUETOOTH
- РЕЖИМ FM-РАДИО
- РЕЖИМ АУДИОВХОД
- РЕЖИМ USB

Переключение режимов осуществляется кратковременным нажатием кнопки (6).
Режим «USB» доступен только при установленном соответствующем носителе.

РЕЖИМ BLUETOOTH

1. Включите питание устройства (длительно удерживайте кнопку (9)).
2. Активируйте Bluetooth на своём смартфоне, планшете, плеере.
3. В списке доступных устройств найдите «H-PS1020» и подключитесь к нему.
4. При удачном подключении устройство подаст звуковой сигнал.
5. Начните воспроизведение на источнике звука (смартфон, планшет, плеер) или используйте кратковременное нажатие кнопки «Воспроизведение/Пауза» (7) на устройстве.
6. Для переключения аудиофайлов назад или вперед используйте кратковременное нажатие кнопки «Предыдущий аудиофайл» (4) и «Следующий аудиофайл» (5) на устройстве.
7. Для остановки или продолжения воспроизведения используйте

кратковременное нажатие кнопки «Воспроизведение/Пауза» (7) на устройстве.

8. Для регулировки громкости используйте длительное нажатие кнопки «Уменьшение громкости» (4) и «Увеличение громкости» (5) на устройстве или воспользуйтесь регулятором громкости на источнике звука (смартфон, планшет, плеер).

9. Для переключения устройства в другой режим используйте кратковременное нажатие кнопки «Переключение режимов» (6) на устройстве.

РЕЖИМ FM-РАДИО

1. Включите питание устройства (длительно удерживайте кнопку (9)).
2. Подключите аудиокабель к разъёму (2) для получения лучшего FM-сигнала.
3. Кнопкой «Переключение режимов» (6) на устройстве выберите режим «FM-Радио».

4. Для переключения между сохранёнными радиостанциями используйте кратковременное нажатие кнопки «Предыдущая радиостанция» (4) и «Следующая радиостанция» (5) на устройстве.

5. Для автоматической настройки радио произведите длительное нажатие кнопки «Воспроизведение/Пауза» (7) на устройстве. При этом устройство произведёт сканирование частотного диапазона с автоматическим сохранением доступных в эфире радиостанций.

6. Для регулировки громкости используйте длительное нажатие кнопки «Уменьшение громкости» (4) и «Увеличение громкости» (5) на устройстве.

7. Для переключения устройства в другой режим используйте кратковременное нажатие кнопки «Переключение режимов» (6) на устройстве.

РЕЖИМ АУДИОВХОД

Устройство H-PS1020 позволяет подключить другие аудиоустройства, имеющие аудиовыход.

1. Включите питание устройства (длительно удерживайте кнопку (9)).
2. Подключите аудиокабель к аудиовыходу другого устройства (плеер, смартфон, планшет и т.п.).

3. Другой конец аудиокабеля подключите к разъёму (2).

4. Устройство автоматически перейдет в режим «АУДИОВХОД».

5. На источнике аудиосигнала (смартфон, планшет, плеер) включите воспроизведение.

6. Для регулировки громкости используйте длительное нажатие кнопки «Уменьшение громкости» (4) и «Увеличение громкости» (5) на устройстве или воспользуйтесь регулятором громкости на источнике звука (смартфон, планшет, плеер).

7. Для переключения устройства в другой режим используйте кратковременное нажатие кнопки «Переключение режимов» (6) на устройстве.

РЕЖИМ USB

1. Включите питание устройства (длительно удерживайте кнопку (9)).

2. Вставьте USB-накопитель с поддерживаемыми аудиофайлами в разъём (1).

3. Устройство автоматически определит установленный носитель, автоматически переключит режим и начнёт воспроизведение файлов.

4. Для переключения аудиофайлов назад или вперед используйте кратковременное нажатие кнопки «Предыдущий аудиофайл» (4) и «Следующий аудиофайл» (5) на устройстве.

5. Для остановки или продолжения воспроизведения используйте кратковременное нажатие кнопки «Воспроизведение/Пауза» (7) на устройстве.

6. Для регулировки громкости используйте длительное нажатие кнопки «Уменьшение громкости» (4) и «Увеличение громкости» (5) на устройстве.

7. Для переключения устройства в другой режим используйте кратковременное нажатие кнопки «Переключение режимов» (6) на устройстве.

ПОДКЛЮЧЕНИЕ К TWS (True Wireless Stereo)

1. Перед включением функции TWS убедитесь, что оба устройства имеют одинаковые Bluetooth имена.

2. После включения дождитесь включения режима Bluetooth на обоих устройствах (при условии отключенного аудиовхода и отсутствии вставленного USB-накопителя), при этом оба устройства не должны быть соединены с другими устройствами.

3. Для подключения к TWS используйте длительное нажатие кнопки (6) на устройстве. После успешного соединения оба устройства подадут звуковой сигнал.

4. Подключите одно из устройств к вашему BT-устройству (смартфон, планшет, плеер).

Внимание! При подключении вашего устройства через аудиокабель, устройство начнет воспроизводить звук в режиме «АУДИОВХОД» через TWS-соединение.

ОТКЛЮЧЕНИЕ ОТ TWS (True Wireless Stereo)

При наличии двух устройств H-PS1020, которые были объединены в TWS-соединение, для отключения от TWS используйте длительное нажатие кнопки (6) на одном из устройств.

НАЗНАЧЕНИЕ

Данное устройство предназначено для воспроизведения звука.

ПРАВИЛА И УСЛОВИЯ МОНТАЖА

Данное устройство не требует какого-либо монтажа или постоянной фиксации.

МЕРЫ ПРЕДОСТОРОЖНОСТИ

1. Оберегайте устройство от повышенной влажности, пыли и воздействия высоких температур.

2. Не используйте для протирки бензин, спирты или другие растворители, т. к. они могут повредить поверхность. Для чистки используйте мягкую сухую ткань.

3. Не допускайте механического воздействия на устройство.

4. Не вскрывайте устройство и не производите ремонт самостоятельно.

РЕШЕНИЕ ВОЗМОЖНЫХ ПРОБЛЕМ

Проблема: Отсутствует питание.

Решение: Зарядите устройство.

Проблема: Нет звука.

Решение:

- Настройте уровень громкости на подключенном устройстве.
- Убедитесь, что Bluetooth-устройство находится в рабочем диапазоне.

Проблема: Устройство не реагирует.

Решение: Перезапустите устройство.

Проблема: После подключения устройства с технологией Bluetooth ухудшилось качество звучания.

Решение: Сигнал Bluetooth низкого качества. Переместите источник звука (плеер, смартфон, планшет и т.д.) ближе к устройству или устраните все препятствия между ними.

Проблема: Не удается подключиться к устройству.

Решение:

- На устройстве не включена функция Bluetooth. Инструкцию по активации функции смотрите в руководстве пользователя.
- Другое Bluetooth-устройство уже подключено к системе. Отключите устройство и повторите попытку.

УСЛОВИЯ ХРАНЕНИЯ

Устройство требуется хранить при температуре от 5 до 40 °С при относительной влажности не более 85%, избегать попадания прямых солнечных лучей.

УСЛОВИЯ ТРАНСПОРТИРОВКИ

Устройство рекомендуется транспортировать в оригинальной упаковке.

РЕАЛИЗАЦИЯ УСТРОЙСТВА

Устройство предназначено для реализации через розничные торговые сети и не требует специальных условий.

УСЛОВИЯ УТИЛИЗАЦИИ

Для утилизации устройства, пожалуйста, обратитесь в авторизованный сервисный центр.

Для получения более подробной информации об устройстве посетите сайт: www.hyundai-electronics.com.ru

HYUNDAI



ИЗГОТОВИТЕЛЬ:

Nippon Klick Systems Limited

Address: Quijano Chambers, P.O.Box 3159, Road Town, Tortola, British Virgin Islands
Made in China

Ниппон Клик Системс Лимитед

Адрес: Куиджано Чэмберс, а/я 3159, Роуд Таун, Тортولا, Британские Виргинские Острова
Сделано в Китае

Импортер и организация, уполномоченная на принятие претензий от потребителей:
ООО «Мерлион»

Россия, Московская обл., г. Красногорск, б-р Строителей, д. 4

Изготовитель оставляет за собой право изменения комплектации, технических характеристик и внешнего вида товара

Месяц и год изготовления данного устройства Вы можете найти на упаковке продукции.

Срок гарантии: 1 год*

Срок службы: 1 год

*в соответствии с гарантийными условиями

По лицензии Hyundai Corporation Holdings, Korea
Licensed by Hyundai Corporation Holdings, Korea

V3.2023

