



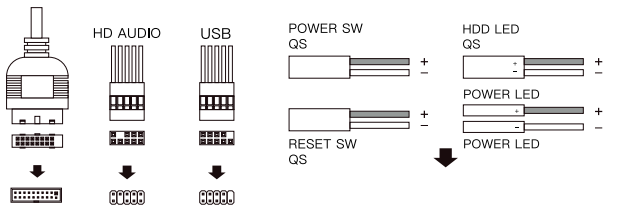
Руководство по сборке корпуса

Для модели: GG-CC110

Комплект для крепления 1

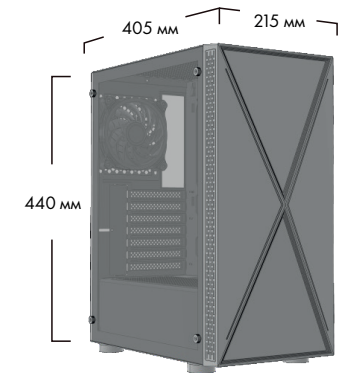


Схема подключения материнской платы 2



Пожалуйста, изучите руководство по подключению материнской платы, чтобы учесть все особенности подключения.

Размер устройства 3



IO панель 4

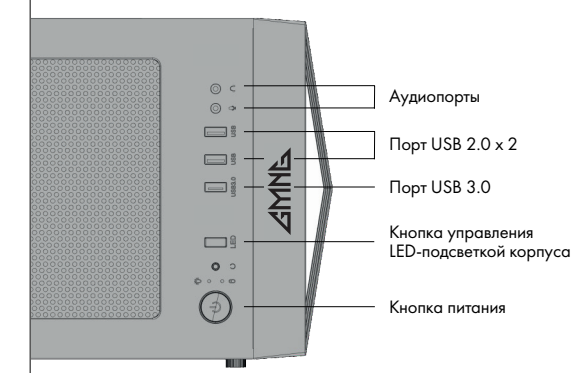
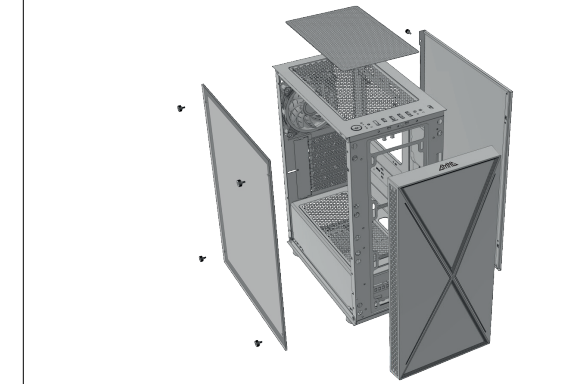


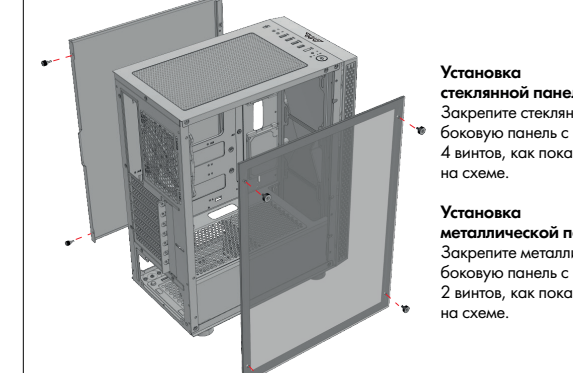
Схема устройства 5



Схема разборки устройства 6



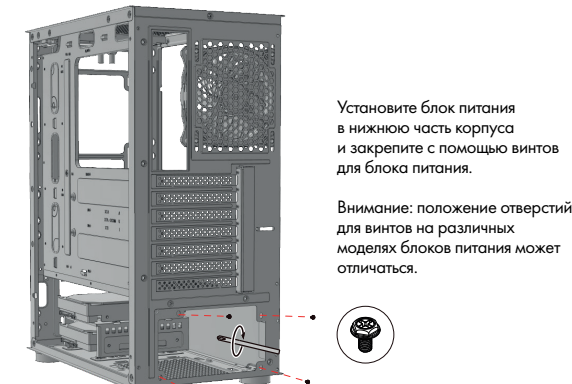
Установка боковых панелей 7



Установка стеклянной панели:
Закрепите стеклянную боковую панель с помощью 4 винтов, как показано на схеме.

Установка металлической панели:
Закрепите металлическую боковую панель с помощью 2 винтов, как показано на схеме.

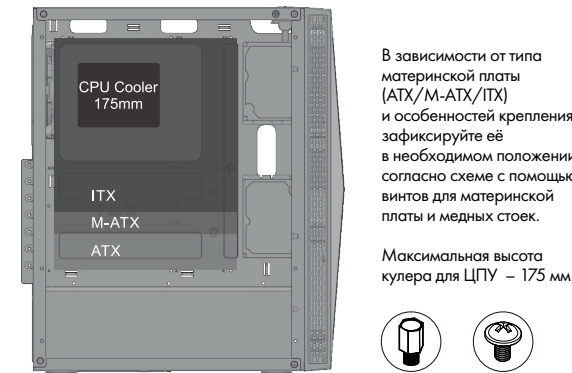
Установка блока питания 8



Установите блок питания в нижнюю часть корпуса и закрепите с помощью винтов для блока питания.

Внимание: положение отверстий для винтов на различных моделях блоков питания может отличаться.

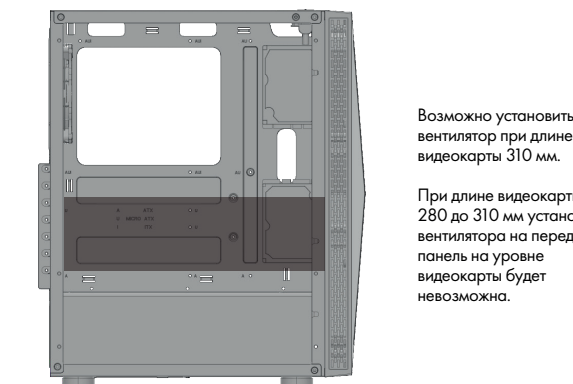
Установка материнской платы 9



В зависимости от типа материнской платы (ATX/M-ATX/ITX) и особенностей крепления зафиксируйте её в необходимом положении согласно схеме с помощью винтов для материнской платы и медных стоек.

Максимальная высота кулера для ЦПУ – 175 мм.

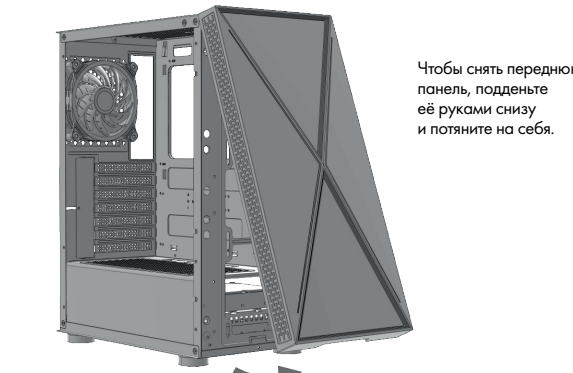
Установка видеокарты 10



Возможно установить вентилятор при длине видеокарты 310 мм.

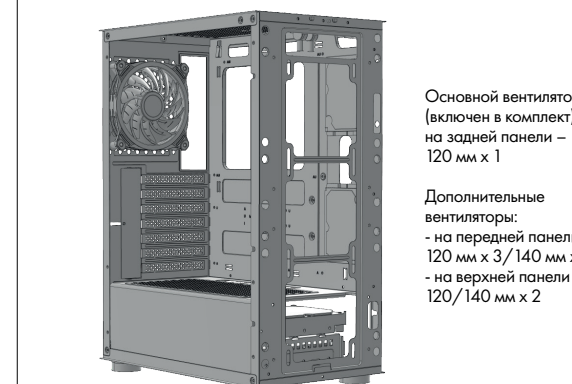
При длине видеокарты от 280 до 310 мм установка вентилятора на уровне видеокарты будет невозможна.

Снятие передней панели 11



Чтобы снять переднюю панель, подденьте её руками снизу и потяните на себя.

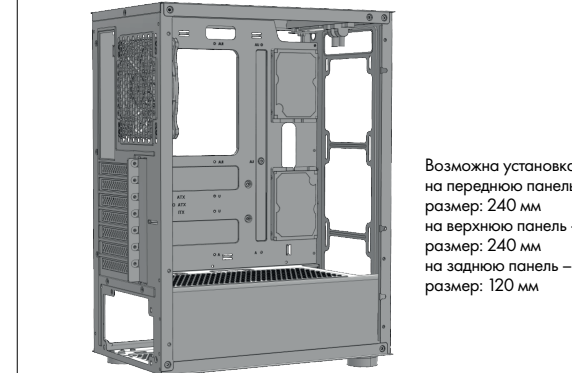
Установка вентилятора 12



Основной вентилятор (включен в комплект): на задней панели – 120 мм x 1

Дополнительные вентиляторы:
- на передней панели – 120 мм x 3/140 мм x 2
- на верхней панели – 120/140 мм x 2

Установка системы жидкостного охлаждения 13



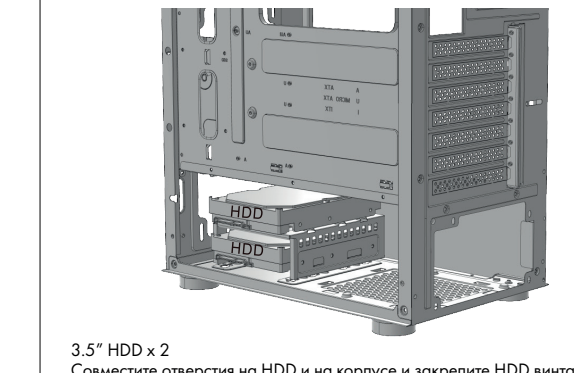
Возможна установка:
- размер: 240 мм на переднюю панель – размер: 240 мм на заднюю панель – размер: 120 мм

Установка SSD 14



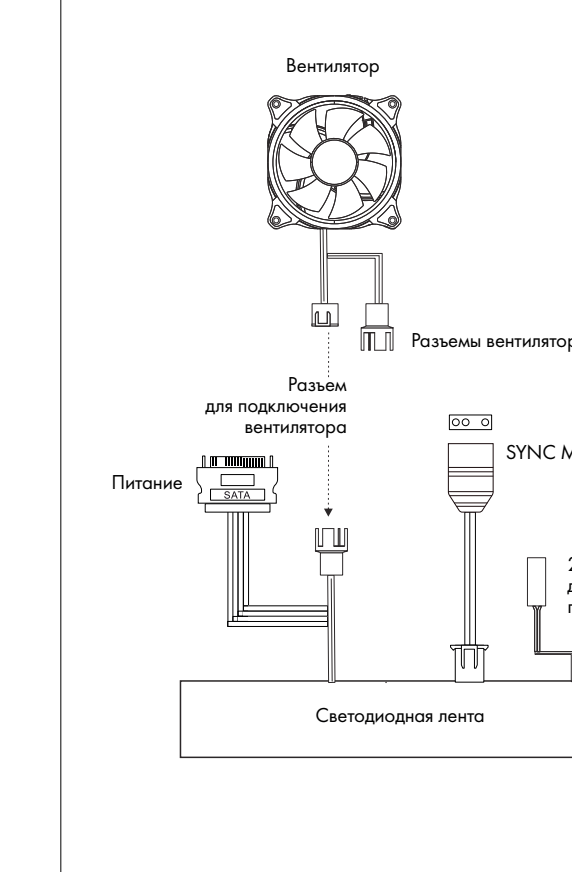
2.5" SSD x 2
Совместите отверстия на SSD и на боковой панели корпуса и закрепите SSD винтами.

Установка HDD 15



3.5" HDD x 2
Совместите отверстия на HDD и на корпусе и закрепите HDD винтами.

Подключение вентилятора и подсветки 16





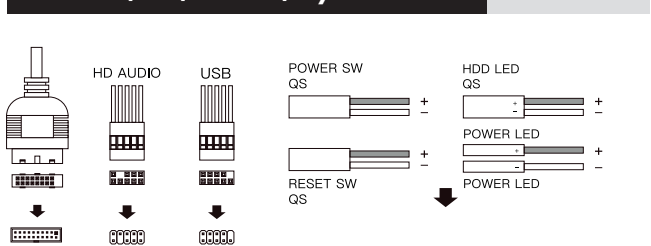
Корпусты құрастыру бойынша нұсқаулық

Модель үшін: GG-CC110

Бекітуге арналған жиынтық 1

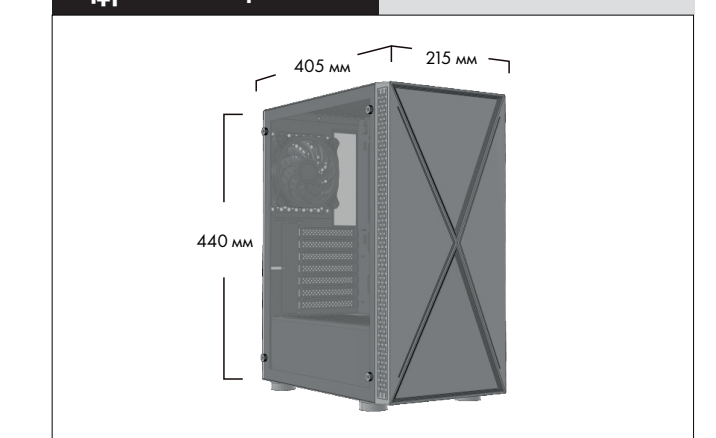


Аналық тақшаны қосу сызбасы 2



Қосудың барлық ерекшеліктерін ескеру үшін аналық тақшаны қосу жөніндегі нұсқаулықты оқып шығуыңызды сұраймыз.

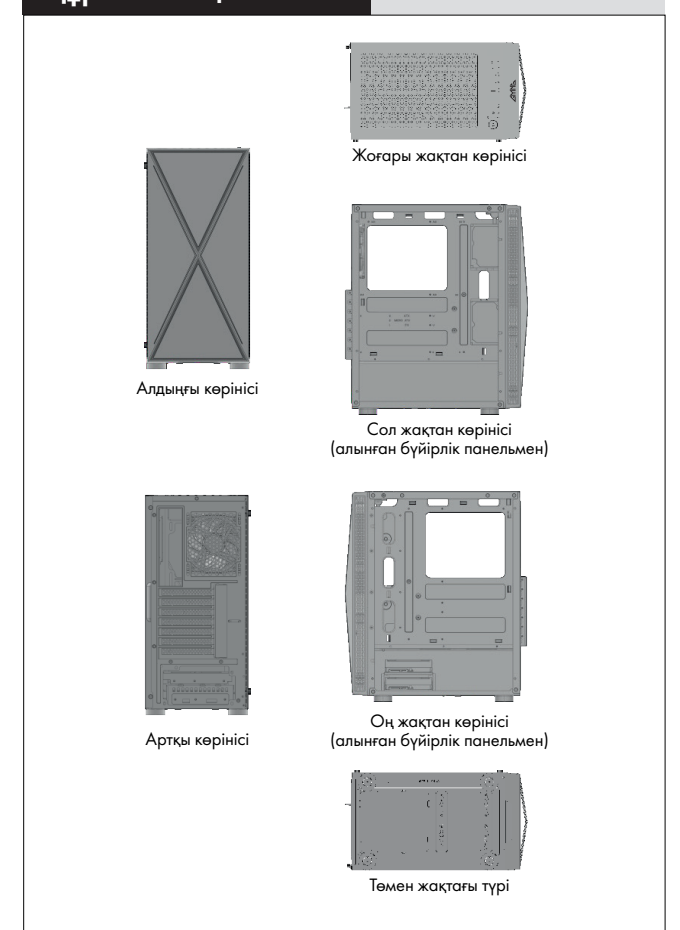
Құрылғының өлшемі 3



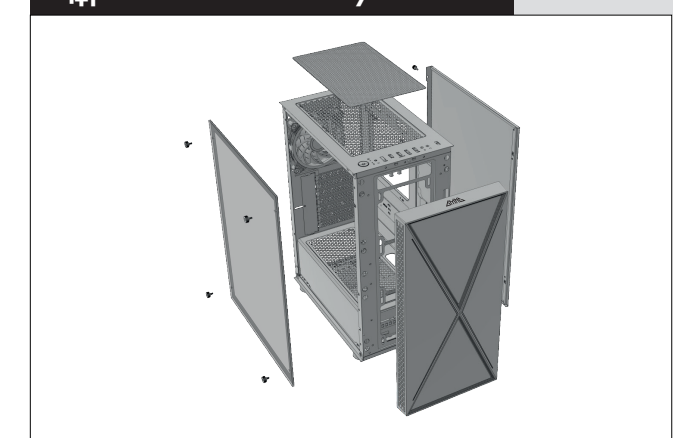
IO панель 4



Құрылғының сызбасы 5



Құрылғыны бөлшектеу сызбасы 6



Бүйірлік панельдерді орнату 7



Қуат блогын орнату 8



Аналық тақшаны орнату 9



Бейне картаны орнату 10



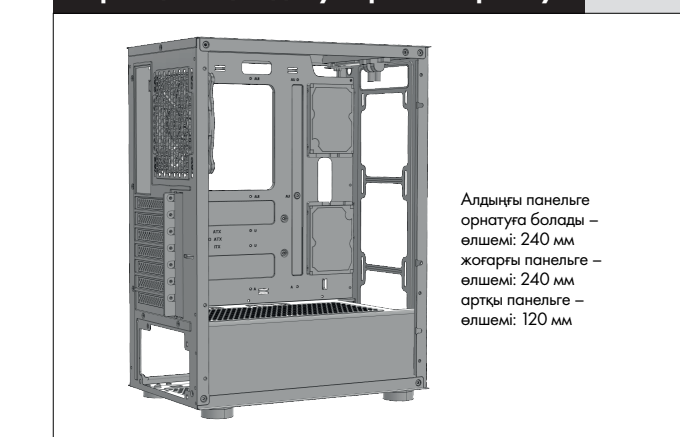
Алдыңғы панельді алу 11



Желдеткішті орнату 12



Сұйық салқындату жүйесін орнату 13



SSD орнату 14



HDD орнату 15



Желдеткішті мен көмескі жарықты қосу 16

