

STARWIND

РУКОВОДСТВО ПОЛЬЗОВАТЕЛЯ



Микроволновая печь

SMW3820

СОДЕРЖАНИЕ

ОБЩИЕ МЕРЫ БЕЗОПАСНОСТИ.....	3
СПЕЦИАЛЬНЫЕ МЕРЫ БЕЗОПАСНОСТИ.....	4
НАЗНАЧЕНИЕ.....	6
УСТАНОВКА.....	6
ПРОЦЕСС ПРИГОТОВЛЕНИЯ.....	7
ИНСТРУКЦИИ ПО ЗАЗЕМЛЕНИЮ	7
ПОСУДА ДЛЯ МИКРОВОЛНОВОЙ ПЕЧИ	8
ОПИСАНИЕ ПРИБОРА.....	9
ПАНЕЛЬ УПРАВЛЕНИЯ.....	10
ЭКСПЛУАТАЦИЯ	10
ОЧИСТКА И УХОД	11
ТЕХНИЧЕСКИЕ ХАРАКТЕРИСТИКИ.....	12
КОМПЛЕКТАЦИЯ.....	13
ВОЗМОЖНЫЕ ОШИБКИ И СПОСОБЫ ИХ УСТРАНЕНИЯ	13
ТРАНСПОРТИРОВКА И ХРАНЕНИЕ	14
УТИЛИЗАЦИЯ	14
ГАРАНТИЙНЫЙ ТАЛОН.....	17

ОБЩИЕ МЕРЫ БЕЗОПАСНОСТИ

Перед использованием прибора внимательно ознакомьтесь с настоящей инструкцией по эксплуатации.

Пожалуйста, сохраняйте настоящую инструкцию по эксплуатации, гарантийный талон, чек упаковочную коробку и, по возможности, другие элементы упаковки прибора.

- Производитель не несет ответственности за выход из строя устройства или за ущерб, возникший в результате неправильного или непредусмотренного настоящей инструкцией использования прибора.
- Регулярно проверяйте прибор и его кабель для выявления повреждений. Не используйте прибор в случае обнаружения каких-либо повреждений.
- Перед использованием прибора убедитесь в соответствии рабочего напряжения прибора и напряжения электросети.
- Устройство должно быть подключено к розетке с заземлением.
- Не рекомендуется подключать устройство к электросети при помощи удлинителей, разветвителей и переходников.
- Подключайте прибор только к источнику переменного тока.
- Для дополнительной защиты рекомендуется установить устройство защитного отключения (УЗО). Для установки обратитесь к специалисту.
- Во избежание перегрузки электрической сети не рекомендуется включать одновременно несколько устройств с большим потреблением мощности.
- Не погружайте прибор в воду или другие жидкости.
- Не используйте прибор не по назначению.
- Не используйте прибор на открытом воздухе.
- Не используйте прибор в местах, где распыляются аэрозоли или используются легковоспламеняющиеся жидкости.
- Не допускается включение прибора после падения даже при отсутствии внешних повреждений до того, как его осмотрит специалист. Обратитесь в специализированный сервис.
- Не накрывайте включенное в розетку устройство. Избегайте соприкосновения сетевого кабеля устройства с горячими поверхностями и острыми предметами.
- В случае повреждения кабеля использование устройства запрещено.
- Не прикасайтесь к включенному в сеть прибору влажными или мокрыми руками.
- В случае обнаружения неисправности немедленно отключите прибор от сети.
- Отключая прибор от сети, держитесь за вилку, не тяните за кабель.
- Не ремонтируйте прибор самостоятельно, обращайтесь в авторизованный сервисный центр или специализированную мастерскую.

- Предохраняйте прибор и сетевой кабель от воздействия высоких температур, попадания прямых солнечных лучей, сырости и прочих негативных воздействий.
- Прибор не предназначен для использования детьми, а также лицами с ограниченными физическими, чувствительными и умственными возможностями, лицами без соответствующего опыта и знаний без предварительного обучения, инструктажа и наблюдения за работой лица ответственного за их безопасность.
- Не разрешайте детям использовать устройство и аксессуары в качестве игрушки. Не разрешайте детям играть с коробкой и прочими элементами упаковки.
- Не допускается использование устройства с принадлежностями, не входящими в комплект поставки.
- Рекомендуется хранить и использовать устройство в местах, недоступных для детей.
- При хранении устройства избегайте спутывания или заламывания сетевого кабеля.
- Никогда не оставляйте включенное в сеть (работающее) устройство без внимания.
- Не допускается мойка в посудомоечной.
- Не промывайте устройство под струей воды.
- Не используйте устройство в местах повышенной влажности.
- Не используйте для очистки прибора агрессивные химикаты.
- Не передвигайте и не переносите работающее устройство.

СПЕЦИАЛЬНЫЕ МЕРЫ БЕЗОПАСНОСТИ

При использовании электрического прибора необходимо соблюдать основные меры безопасности:

1. Не включайте пустую СВЧ-печь.
2. Это устройство не предназначено для пользования детьми младше 8 лет, людьми с ограниченными физическими, сенсорными или умственными способностями, либо с недостатком опыта и знаний, если только они не находились под наблюдением или не прошли инструктаж по использованию устройства лицом, ответственным за их безопасность.
3. Данным прибором могут пользоваться дети в возрасте от 8 лет и старше только после того, как были даны соответствующие инструкции, чтобы ребенок мог пользоваться духовкой безопасным образом и осознавал опасность неправильного использования.
4. При разогреве пищи в пластиковом или бумажном контейнере почаще проверяйте печь на возможность возгорания.

5. Удалите проволочные завязки с бумажных или пластиковых пакетов перед тем, как поместить пакет в печь.
6. При появлении дыма выключите прибор или отключите его от сети и держите дверцу закрытой, чтобы погасить пламя.
7. Не храните в печи какие-либо предметы. Не оставляйте бумажные продукты, кухонные принадлежности или продукты в камере, когда она не используется.
8. Нельзя нагревать жидкость или другие продукты в закрытых емкостях, так как они могут взорваться.
9. Нагревание напитка в микроволновой печи может привести к замедленному кипению, поэтому при извлечении будьте осторожны с емкостью разогретой жидкости.
10. Не жарьте пищу в духовке. Горячее масло может повредить детали духовки и посуду и даже вызвать ожоги кожи.
11. Яйца в скорлупе и целые яйца, сваренные вкрутую, не следует нагревать в микроволновых печах, так как они могут взорваться даже после завершения микроволнового нагрева.
12. Прокалывайте продукты с толстой кожицей, такие как картофель, цельные кабачки, яблоки и каштаны, перед приготовлением.
13. Содержимое бутылочек для кормления и детских баночек следует перемешать или встряхнуть, а перед подачей на стол необходимо проверить температуру, чтобы избежать ожогов.
14. Посуда может нагреваться в печи. Для извлечения посуды могут потребоваться прихватки.
15. Посуду следует проверять на пригодность использования в микроволновой печи.
16. Прибор должен находиться на расстоянии менее 15 см от огнеопасных объектов, таких как мебель, шторы и пр. Так же СВЧ-печь нельзя размещать в шкафу.
17. Не размещайте прибор в непосредственной близости к стенам и мебели, т.к. при работе из прибора выходит пар, что может вызвать изменение цвета и деформацию предметов мебели и покрытия стен.
18. Не устанавливайте микроволновую печь в непосредственной близости от открытого огня или другим источником тепла.
19. Внутренняя и внешняя поверхность печи может быть горячей во время работы.
20. Если дверца или уплотнитель дверцы повреждены, печь нельзя эксплуатировать до тех пор, пока проблема не будет устранена.
21. Никогда не снимайте дистанционный держатель сзади или по бокам, так как он обеспечивает минимальное расстояние от стены для циркуляции воздуха.

НАЗНАЧЕНИЕ

Данная СВЧ-печь разработана для нагрева, приготовления или разморозки пищи. Устройство предназначено исключительно для использования в быту, любое производственное или коммерческое использование запрещено.

УСТАНОВКА

1. Убедитесь, что все упаковочные материалы удалены с внутренней стороны дверцы.
2. Проверьте печь на наличие повреждений, таких как смещенная или погнутая дверца, поврежденные уплотнения дверцы и уплотнительная поверхность, сломанные или ослабленные петли дверцы, защелки и вмятины внутри камеры или на дверце. Если есть какие-либо повреждения, не включайте печь и обратитесь к квалифицированному обслуживающему персоналу.
3. СВЧ-печь должна быть размещена на плоской устойчивой поверхности, чтобы выдержать ее вес и самые тяжелые продукты, которые могут быть приготовлены в духовке.

Внимание!

Не размещайте духовку в местах с высокой температурой, влажностью или высокой влажностью, а также рядом с горючими материалами.

4. Для правильной работы в духовке должен быть достаточный приток воздуха. Оставьте 20 см свободного пространства над духовкой, 10 см сзади и 5 см с обеих сторон. Не закрывайте и не открывайте отверстия на приборе. Не снимайте ножки.
5. Не эксплуатируйте печь, если стеклянный поднос, роликовая опора и вал не находятся в надлежащих положениях.
6. Убедитесь, что шнур питания не поврежден и не проходит под духовкой или по горячей или острой поверхности.
7. Розетка должна быть легко доступна, чтобы ее можно было легко отключить в экстренной ситуации.
8. Не используйте духовку на открытом воздухе.

Примечание:

Работа микроволновой печи может вызвать помехи для вашего радио, телевизора или подобного оборудования.

Когда есть помехи, их можно уменьшить или устранить, приняв следующие меры:

1. Очистите дверцу и уплотнительную поверхность духовки.
2. Переориентировать приемную антенну радио или телевидения.
3. Переместите микроволновую печь относительно приемника.
4. Отодвиньте микроволновую печь от приемника.
5. Подключите микроволновую печь к другой розетке, чтобы микроволновая печь и приемник были подключены к разным цепям.

ПРОЦЕСС ПРИГОТОВЛЕНИЯ

1. Аккуратно разложите пищу. Поместите самые толстые участки по направлению к внешней стороне блюда.
2. Следите за временем приготовления. Готовьте в течение кратчайшего указанного времени и при необходимости добавляйте дополнительно время. Сильно пережаренная пища может задымиться или загореться.
3. Накрывайте продукты во время приготовления. Крышки предотвращают разбрызгивание и помогают еде готовиться равномерно.
4. Переверните продукты во время приготовления в микроволновой печи, чтобы ускорить приготовление таких продуктов, как курица и гамбургеры. Крупные блюда, например жаркое, необходимо хотя бы один раз перевернуть.
5. Переворачивайте такие продукты, как фрикадельки, в середине процесса приготовления сверху вниз и от центра блюда к внешней стороне.

ИНСТРУКЦИИ ПО ЗАЗЕМЛЕНИЮ

Этот прибор должен быть заземлен. Эта микроволновая печь оснащена шнуром с заземляющим проводом с заземляющей вилкой. Его необходимо подключить к розетке, которая должна быть правильно установлена и заземлена. В случае короткого замыкания заземление снижает риск поражения электрическим током, обеспечивая отводной провод для электрического тока. Рекомендуется предусмотреть отдельный контур, обслуживающий только духовку. Использование высокого напряжения опасно и может привести к пожару или другому несчастному случаю, что приведет к повреждению печи.

ВНИМАНИЕ!

Неправильное использование заземляющей вилки может привести к поражению электрическим током.

Примечание:

1. Если у вас есть какие-либо вопросы относительно заземления или электрических инструкций, обратитесь к квалифицированному электрику или обслуживающему персоналу.
2. Ни производитель, ни продавец не несут ответственности за повреждение печи или травмы, возникшие в результате несоблюдения процедур электрического подключения.

Провода в этой кабельной магистрали окрашены в соответствии со следующим кодом:

Зеленый и желтый = ЗЕМЛЯ

Синий = НЕЙТРАЛЬНЫЙ

Коричневый = ЖИВОЙ

ПОСУДА ДЛЯ МИКРОВОЛНОВОЙ ПЕЧИ

1. Идеальный материал посуды для микроволновой печи позволяет энергии проходить насквозь и нагревать пищу.
2. Микроволны не проникают сквозь металл, поэтому нельзя использовать металлическую посуду или посуду с металлической отделкой.
3. Не используйте продукты из переработанной бумаги при приготовлении в микроволновой печи, так как они могут содержать мелкие металлические фрагменты, которые могут вызвать искры и / или возгорание.
4. Рекомендуется использовать круглые / овальные блюда, а не квадратные / продолговатые, так как продукты в углах часто пережариваются.
5. Можно использовать узкие полоски алюминиевой фольги, чтобы предотвратить переваривание открытых участков. Но будьте осторожны, не используйте слишком много и соблюдайте расстояние в 1 дюйм (2,54 см) между фольгой и полостью.

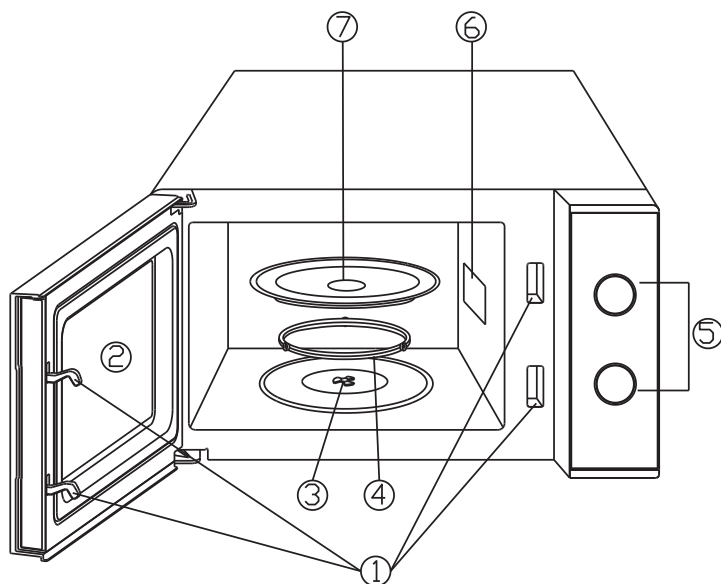
Приведенный ниже список представляет собой общее руководство, которое поможет вам выбрать правильную посуду.

Материалы посуды пригодной для СВЧ-печи

Материал	Возможность использования
Термостойкое стекло	Да
Нежаростойкое стекло	Нет
Термостойкая керамика	Да
Пластиковая тарелка, подходящая для использования в микроволновой печи	Да
Кухонная бумага	Да
Металлический лоток	Нет
Металлическая стойка	Нет
Алюминиевая фольга и контейнеры из фольги	Нет

ОПИСАНИЕ ПРИБОРА

1. Система блокировки дверей.
2. Смотровое окно
3. Вал
4. Роликовое кольцо
5. Панель управления
6. Волновод (Пожалуйста, не удаляйте слюду с пластины, закрывающей волновод)
7. Стеклоподнос



ПАНЕЛЬ УПРАВЛЕНИЯ

Панель управления состоит из двух функциональных регуляторов: регулятор мощности и регулятор времени (таймер)

- Регулятор мощности

Вы используете данный регулятор для выбора уровня мощности приготовления. Это первый шаг к началу приготовления.

- Регулятор времени (таймер)

Поверните регулятор, чтобы выбрать желаемое время приготовления до 30 минут за сеанс приготовления.

ЭКСПЛУАТАЦИЯ

Чтобы начать работу с СВЧ-печью:

1. Поместите пищу в печь и закройте дверцу.
2. Поверните переключатель мощности, чтобы выбрать уровень мощности.
3. С помощью переключателя таймера установите время приготовления.

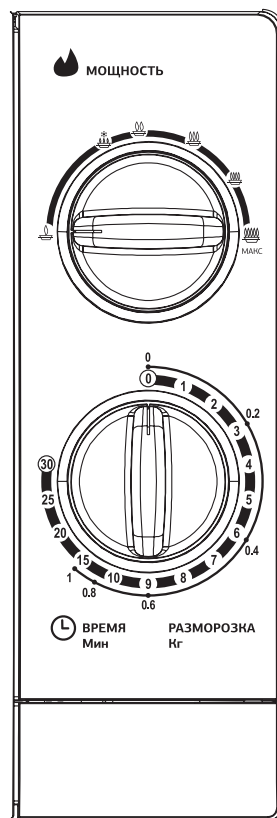
Примечание:

Как только таймер повернут, духовка начинает готовку.

При выборе времени менее 2 минут поверните таймер на 2 минуты, а затем вернитесь к правильному времени.

ВНИМАНИЕ!

ВСЕГДА ВОЗВРАЩАЙТЕ ТАЙМЕР В НУЛЕВОЕ ПОЛОЖЕНИЕ, если пища извлекается из печи до истечения установленного времени приготовления или когда печь не используется. Чтобы остановить печь во время приготовления, нажмите кнопку открывания дверцы или откройте дверцу за ручку.



ПРИГОТОВЛЕНИЕ С ПОМОЩЬЮ МИКРОВОЛН

Для приготовления с помощью микроволн существует шесть уровней мощности, из которых можно выбрать наиболее подходящий для выполняемой работы.

Уровень мощности увеличивается при повороте ручки по часовой стрелке. Уровни мощности можно классифицировать следующим образом:

Выходная мощность	Уровень мощности
100%	Высокий
88%	Средне-высокий
73%	Средний
52%	Средне-низкий
43%	Разморозка
20%	Низкий

ОЧИСТКА И УХОД

1. Выключите микроволновую печь и выньте вилку из розетки перед чисткой.
2. Содержите внутреннюю часть духовки в чистоте. Если к стенкам СВЧ-печи прилипли брызги пищи или пролитая жидкость, протрите их влажной тканью. При сильном загрязнении духовки можно использовать мягкое моющее средство. Избегайте использования спреев и других агрессивных чистящих средств, так как они могут оставить пятна, полосы или потускнение поверхности двери.
3. Внешние поверхности протирать необходимо так же влажной тканью. Во избежание повреждения рабочих частей внутри духовки не допускайте попадания воды в вентиляционные отверстия.
4. Часто протирайте обе стороны двери и окна, дверные уплотнения и прилегающие части влажной тканью, чтобы удалить любые разливы и брызги. Не используйте абразивные чистящие средства.
5. Не допускайте намокания панели управления. Протрите мягкой влажной тканью. При чистке панели управления оставьте дверцу микроволновой печи открытой, чтобы предотвратить ее случайное включение.
6. Если пар скапливается внутри или вокруг дверцы печи, протрите ее мягкой тканью. Это может произойти, если микроволновая печь работает в условиях высокой влажности. И это нормально.
7. Иногда необходимо снимать стеклянный поднос для очистки. Вымойте противень в теплой мыльной воде или в посудомоечной машине.

8. Роликовое кольцо и дно печи следует регулярно чистить, чтобы избежать чрезмерного шума. Просто протрите нижнюю поверхность духовки мягким моющим средством. Роликовое кольцо можно мыть в мягкой мыльной воде или в посудомоечной машине. При снятии роликового кольца с дна полости для очистки обязательно установите его в правильном положении.
9. Удалите запахи из духовки, смешав чашку воды с соком и кожурой одного лимона в глубокой миске, пригодной для микроволновой печи, и поставьте в микроволновую печь на 5 минут. Тщательно протрите и вытрите насухо мягкой тканью.
10. Если возникнет необходимость заменить лампу духовки, обратитесь к дилеру для ее замены.
11. Микроволновую печь следует регулярно чистить и удалять любые остатки пищи. Несоблюдение правил содержания печи в чистоте может привести к порче поверхности, что может отрицательно сказаться на сроке службы прибора и, возможно, привести к возникновению опасности.
12. Пожалуйста, не выбрасывайте это устройство вместе с бытовым мусором; его следует сдать в специальный центр утилизации, предоставленный муниципалитетами.

ТЕХНИЧЕСКИЕ ХАРАКТЕРИСТИКИ

Потребляемая мощность: 230-240 В / 50 Гц

Микроволны: 1200 Вт

Мощность: 700 Вт

Рабочая частота: 2450 МГц

Емкость печи: 20 литров

Внешние размеры (В x Ш x Г): 262 × 452 × 330 мм

Размеры камеры духовки (В x Ш x Г): 198 × 315 × 297 мм

Равномерность приготовления: система вращения

Вес нетто: 10.8 кг

Длина провода: 101 см

Цвет: белый

КОМПЛЕКТАЦИЯ

- Микроволновая печь
- Роликовое кольцо
- Стеклянный поднос
- Руководство по эксплуатации
- Гарантийный талон

ВОЗМОЖНЫЕ ОШИБКИ И СПОСОБЫ ИХ УСТРАНЕНИЯ

Ниже представлены типичные ошибки, допускаемые при использовании прибора, возможные причины и пути решения.

БЛЮДО ПРОГРЕЛОСЬ НЕ ДО КОНЦА	Не правильно рассчитано и установлено время прогрева продукта	Добавьте время разогрева продукта
	Не правильно выбрана мощность для прогрева продукта	Увеличьте мощность разогрева продукта
ПОЯВИЛОСЬ ЗАДЫМЛЕНИ	Не правильно рассчитано и установлено время прогрева	выключите прибор
		отключите прибор от сети и держите дверцу закрытой, чтобы погасить пламя.
		соблюдайте рекомендации по времени приготовления
СВЧ-ПЕЧЬ НЕ ВКЛЮЧАЕТСЯ	Дверца печи не до конца закрыта	Откройте и снова закройте дверцу до щелчка
	Вилка не подключена к питанию	Подключите вилку к питанию

ТРАНСПОРТИРОВКА И ХРАНЕНИЕ

Транспортировка устройств проводится всеми видами транспорта, в соответствии с правилами перевозки грузов. При транспортировке в заводской упаковке необходимо обеспечить защиту от повреждений, исключив возможность воздействия атмосферных осадков и агрессивной среды. заводской упаковке рекомендуется использовать воздушно пузырьковую пленку и тару из гофрированного картона. Рекомендуется качественно обернуть каждый элемент устройства в пленку и расположить в таре вертикально. Свободное расстояние между элементами изделия необходимо проложить воздушно пузырьковой пленкой или сложенным картоном с целью исключения их свободного перемещения по таре в процессе транспортировки. Хранение изделий осуществляется в чистом закрытом сухом помещении при температуре окружающей среды в диапазоне от 5 до 40°C и относительной влажности не выше 70%.

УТИЛИЗАЦИЯ

Отходы, образующиеся при утилизации изделий, подлежат обязательному сбору с последующей утилизацией в установленном порядке и в соответствии с действующими требованиями и нормами отраслевой нормативной документации, в том числе в соответствии с СанПиНом 2.1.7.1322-03 «Гигиенические требования к размещению и обезвреживанию отходов производства и потребления.»

Сведения об ограничениях в использовании устройства с учетом его предназначения для работы в жилых, коммерческих и производственных зонах

Данное устройство предназначено для работы в коммерческих или домашних зонах в соответствии с мерами безопасности и назначения, описанных в данном руководстве пользователя.

STARWIND

Гарантийный талон

Наименование устройства

Модель

Серийный номер

Дата продажи

Фирма-продавец

Адрес фирмы-продавца

Телефон фирмы-продавца

С условиями гарантийного обслуживания ознакомлен и согласен.
Подтверждаю получение исправного изделия. Претензий к
внешнему виду не имею.

Печать

Подпись покупателя

Отрывной талон 1

Модель

Серийный номер

Дата продажи

Продавец:

Информация о покупателе:

Отрывной талон 2

Модель

Серийный номер

Дата продажи

Продавец:

Информация о покупателе:

Отрывной талон 3

Модель

Серийный номер

Дата продажи

Продавец:

Информация о покупателе:

ГАРАНТИЙНЫЕ ОБЯЗАТЕЛЬСТВА

Уважаемый покупатель!

При оформлении покупки требуйте проверки комплектности, внешнего вида и основных режимов работы изделия, правильность и полноту заполнения настоящего гарантийного талона. Компания STARWIND выражает Вам признательность за Ваш выбор. При возникновении каких-либо проблем при эксплуатации изделия обращайтесь в ближайшие авторизованные сервисные центры (АСС). Адреса и телефоны АСС Вы можете узнать: в магазине; у наших дилеров; на сайте компании: <http://starwind.com.ru/service/>; по телефону: 8 800 302 03 94. Только эти сервисные центры имеют право и соответствующую квалификацию обслуживать технику STARWIND. Убедительно просим Вас во избежание недоразумений внимательно изучить Инструкцию по эксплуатации и проверить правильность заполнения гарантийного талона. Гарантийные обязательства обретают силу при возможности однозначного определения гарантийности изделия, для чего необходимо: наличие правильно и четко указанных в гарантийном талоне модели, серийного номера, даты выпуска, гарантийного срока; а также совпадение серийного номера и модели на изделии с указанными в гарантийном талоне. Запрещается вносить какие-либо изменения в идентификационные данные в гарантийном талоне и на изделии, а также стирать их или переписывать. Нарушение этих условий может привести к необходимости проведения экспертизы для установления гарантийности изделия. Данным гарантийным талоном компания STARWIND подтверждает принятие на себя обязательств по удовлетворению требований потребителей, установленных действующим законодательством о защите прав потребителей, в случае обнаружения недостатков изделия. Однако, компания STARWIND оставляет за собой право отказать в гарантийном сервисном обслуживании изделия в случае несоблюдения изложенных ниже условий. Все условия гарантийных обязательств действуют в рамках законодательства о защите прав потребителей и регулируются законодательством страны, на территории которой они предоставлены.

Гарантийный срок

Гарантийные обязательства действуют в течение 12 (двенадцати) месяцев с даты продажи изделия, при соблюдении настоящих Условий. При отсутствии чека, подтверждающего дату продажи, и отсутствия печати продавца в гарантийном талоне, гарантийный срок исчисляется от даты выпуска и равен 12 (двенадцати) месяцам.

Условия гарантии

- Гарантия предоставляется только на модели, официально поставляемые компанией STARWIND и прошедшие сертификацию.
- Гарантия предоставляется покупателем, приобретающим и использующим свой товар для личных или бытовых нужд. 3. Покупатель обязуется при возникновении неисправности в изделии обратиться в АСС для проведения гарантийного ремонта.
- Гарантийные обязательства не распространяются на расходные материалы, а также на перечисленные ниже принадлежности изделия, если их замена предусмотрена конструкцией и не связана с разборкой изделия.

Для всех видов изделий:

- на аккумуляторные батареи, элементы питания (батарейки), зарядные устройства, лампы;
 - на соединительные кабели, антенны и переходники для них, наушники, микрофоны, носители информации различных типов (аудио- и видеокассеты, диски с программным обеспечением ем и драйверами, карты памяти);
 - на чехлы, ремни, шнуры для переноски, монтажные приспособления, инструмент, документацию, прилагаемую к изделию. Дополнительно:
 - для холодильников - на поглотители запахов, очистители воздуха (биодезодораторы), фильтры, полки;
 - для микроволновых печей - на тарелки, вилки, решетки;
 - для пылесосов - на шланги, трубки, щетки, насадки, пылесборники, фильтры;
 - для стиральных машин - на фильтры, шланги для подвода/слива воды.
5. На пульте дистанционного управления, как комплектующее к основному изделию, действует ограниченная гарантия 3 (три) месяца с даты продажи основного изделия. Замена или ремонт по истечении указанного срока производится на платной основе.
6. Изделие снимается с гарантийного обслуживания, если недостатки вызваны:
- механическим повреждением, возникшим после передачи товара потребителю;
 - несоблюдением условий эксплуатации, случайными повреждениями или ошибочными действиями пользователей; - преднамеренным или случайным использованием режимов, не описанных в инструкции;
 - неправильным использованием описанных в инструкции режимов настройки;
 - нарушением правил хранения и (или) транспортировки;
 - попаданием внутрь изделия посторонних предметов, веществ, жидкостей, насекомых, животных и продуктов их жизнедеятельности и т.п.; - ремонтом изделия не уполномоченными на это лицами;
 - повреждениями, вызванными бытовыми грызунами;
 - использованием изделий в целях, для которых оно не предназначено;
 - действиями непреодолимой силы (стихийной, пожаром, аварией, природной катастрофой, бытовыми факторами, случайными внешними факторами - гроза, бросок напряжения и т.д.), а также внезапными несчастными случаями;
 - неправильным подключением, несоответствием Государственным стандартам параметров питающих, телекоммуникационных, кабельных сетей и других подобных внешних факторов и (или) плохим уходом за изделием;
 - использованием изделия в производственных, коммерческих, а также в иных других целях, не соответствующих его прямому назначению; - использованием нестандартных и (или) некачественных расходных материалов, принадлежностей, запасных частей, элементов питания, носителей информации различных типов (включая, но не ограничиваясь аудио- и видеокассетами, дисками с программным обеспечением и драйверами, картами памяти);
 - иными случаями, предусмотренными действующим законодательством.
7. Изделие может быть снято с гарантийного обслуживания, если будет установлено, что нарушены гарантийные пломбы, имеются следы разборки и других, не предусмотренных инструкцией по эксплуатации вмешательства.
8. Не подлежат гарантийному ремонту изделия с дефектами, возникшими вследствие выхода из строя деталей, обладающих ограниченным сроком службы или ограниченным гарантийным сроком.
9. Установка техники, при необходимости, может быть осуществлена специалистами большинства авторизованных сервисных центров и магазинов-продавцов как дополнительная платная услуга. При этом лицо, установившее технику, несет ответственность за правильность установки. Просим Вас обратить внимание на значимость правильной установки техники как для надежной работы изделия, так и для дальнейшего полного гарантийного обслуживания. Требуется от установившего Вашу технику специалиста квитанция со всеми необходимыми сведениями об установке Вашего изделия.
10. Компания STARWIND снимает с себя ответственность за возможный вред, прямо или косвенно нанесенный изделиями STARWIND людям, домашним животным, имуществу в случае, если это произошло в результате несоблюдения правил эксплуатации и установки изделия.

Уважаемые покупатели! Перед обращением в сервисный центр внимательно изучите раздел «Возможные неисправности» в Руководстве по эксплуатации.

Отрывной талон 3	Отрывной талон 2	Отрывной талон 1
Дата поступления	Дата поступления	Дата поступления
Дата выполнения	Дата выполнения	Дата выполнения
Характер ремонта	Характер ремонта	Характер ремонта
Сервисный центр:	Сервисный центр:	Сервисный центр:
Прибор принят, претензий не имею	Прибор принят, претензий не имею	Прибор принят, претензий не имею
Подпись	Подпись	Подпись

**Guangdong Galanz Microwave Electrical Appliances
Manufacturing Co., Ltd.**

No.3 Xingpu Road East, Huangpu Town, Zhongshan City,
Guangdong, China

Made in China

**Гуангдон Галанц Микровэйв Электрикал Эплайнс
Мануфэктуринг Ко., Лтд**

№3 Ксингпу Родд Ист, Хуангпу Таун, Зонгшан Сити, Гуангдонг,
Китай

Сделано в Китае

**Импортер и организация уполномоченная на принятие
претензий от потребителей:**

ООО «Мерлион»

Московская обл., г. Красногорск, б-р Строителей, д.4

Изготовитель оставляет за собой право изменения
комплектации, технических характеристик и внешнего вида
товара

Для получения более подробной информации об устройстве
посетите сайт: www.starwind.com.ru

Дата производства указана на упаковке

Расчётный срок службы **5 лет**

Гарантийный срок на **1 год**

Срок годности не ограничен

EAC

