

РЕДМОНО

Кофеварка
СМ705



РУКОВОДСТВО ПО ЭКСПЛУАТАЦИИ

RUS 4
KAZ 12



Товар сертифицирован в соответствии с Федеральным законом «О техническом регулировании» и соответствует требованиям Технического регламента Таможенного союза ТР ТС 004/2011 «О безопасности низковольтного оборудования», Технического регламента Таможенного союза ТР ТС 020/2011 «Электромагнитная совместимость технических средств», Технического регламента Евразийского экономического союза «Об ограничении применения опасных веществ в изделиях электротехники и радиоэлектроники» ТР ЕАЭС 037/2016.

Изготовитель: «Чжухай ИнгЧжи Сервис кампани Лимитед», 51900, 100 Хуа Вей Роуд, Чيانь Шань, Сян Чжоу Дистрикт, Чжухай Сити, Китай.

Импортер в России: ООО «ИЛОТ», 198099, г. Санкт-Петербург, ул. Промышленная, д. 38, к. 2, лит. А.

Importer (EU): SIA "SPILVA TRADING", Edoles iela 5, Riga, Latvia, LV1055.

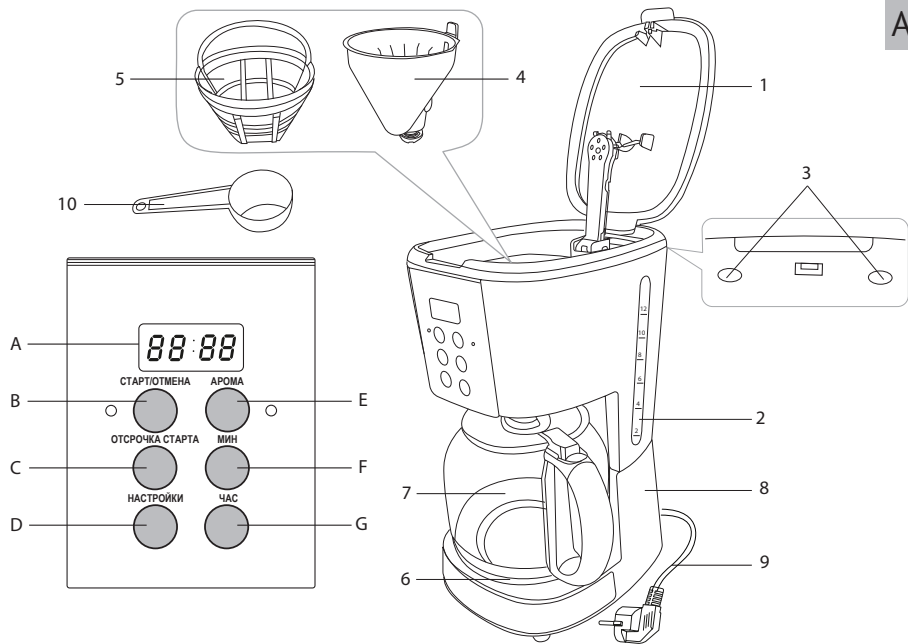
© РЕДМОНД. Все права защищены. 2024

Воспроизведение, передача, распространение, перевод или другая переработка данного документа или любой его части без предварительного письменного разрешения правообладателя запрещены.

СОДЕРЖАНИЕ

МЕРЫ БЕЗОПАСНОСТИ.....	4
Технические характеристики.....	7
Комплектация.....	7
Устройство модели.....	7
Панель управления с дисплеем.....	7
I. ПЕРЕД НАЧАЛОМ ИСПОЛЬЗОВАНИЯ.....	8
II. ЭКСПЛУАТАЦИЯ ПРИБОРА.....	8
Настройка текущего времени.....	8
Функция отложенного старта.....	8
Режим «Арома».....	9
Приготовление кофе.....	9
III. УХОД ЗА ПРИБОРОМ.....	10
Хранение и транспортировка.....	10
IV. ПЕРЕД ОБРАЩЕНИЕМ В СЕРВИС-ЦЕНТР.....	10
V. ГАРАНТИЙНЫЕ ОБЯЗАТЕЛЬСТВА.....	11

A1



УВАЖАЕМЫЙ ПОКУПАТЕЛЬ!

Благодарим вас за то, что отдали предпочтение бытовой технике РЕДМОНД.

РЕДМОНД — это качество, надежность и неизменно внимательное отношение к потребностям клиентов. Надеемся, что вам понравится продукция компании и вы также будете выбирать наши изделия в будущем.

Кофеварка РЕДМОНД CM705 — современный прибор для приготовления кофе капельным методом.

Хотите узнать больше? Посетите наш сайт www.redmond.company.

Здесь вы найдете актуальную информацию о предлагаемой технике РЕДМОНД и ожидаемых новинках, сможете получить консультацию онлайн, а также заказать продукцию РЕДМОНД и оригинальные аксессуары к ней в нашем интернет-магазине.

Служба поддержки пользователей РЕДМОНД в России: 8-800-600-90-21 (звонок по России бесплатный).



Прежде чем использовать данное изделие, внимательно прочитайте руководство по эксплуатации и сохраните его в качестве справочника. Правильное использование прибора значительно продлит срок его службы.

Меры безопасности и инструкции, содержащиеся в данном руководстве, не охватывают все возможные ситуации, которые могут возникнуть в процессе эксплуатации прибора. При работе с устройством пользователь должен руководствоваться здравым смыслом, быть осторожным и внимательным.

МЕРЫ БЕЗОПАСНОСТИ

- Производитель не несет ответственности за повреждения, вызванные несоблюдением требований по технике безопасности и правил эксплуатации изделия.
- Данный электроприбор предназначен для использования в бытовых условиях и может применяться в квартирах, загородных домах или в других подобных условиях непромышленной эксплуатации. Промышленное или любое другое нецелевое использование устройства будет считаться нарушением условий надлежащей эксплуатации изделия.

лия. В этом случае производитель не несет ответственности за возможные последствия.

- Перед подключением устройства к электросети проверьте, совпадает ли ее напряжение с номинальным напряжением питания прибора (см. технические характеристики или заводскую табличку изделия).
- Используйте удлинитель, рассчитанный на потребляемую мощность прибора: несоответствие параметров может привести к короткому замыканию или возгоранию кабеля.
- Подключайте прибор только к розеткам, имеющим заземление, – это обязательное требование защиты от поражения электрическим током. Используя удлинитель, убедитесь, что он также имеет заземление.
- Выключайте прибор из розетки после использования, а также во время его очистки или перемещения. Извлекайте электрошнур сухими руками, удерживая его за штепсель, а не за провод.

STOP

***ВНИМАНИЕ!** Во время работы прибор нагревается! Будьте осторожны! Не касайтесь руками корпуса прибора во время его работы. Во избежание ожога горячим паром не наклоняйтесь над устройством при открывании крышки.*

- Не протягивайте шнур электропитания в дверных проемах или вблизи источников тепла. Следите за тем, чтобы электрошнур не перекручивался и не перегибался, не соприкасался с острыми предметами, углами и кромками мебели.

STOP

***ПОМНИТЕ:** случайное повреждение кабеля электропитания может привести к неполадкам, которые не соответствуют условиям гарантии, а также к поражению электротоком. При повреждении шнура питания его замену, во избежание опасности, должен производить изготовитель, сервисная служба или аналогичный квалифицированный персонал.*

- Не устанавливайте прибор на мягкую и нетермостойкую поверхность, не накрывайте его во время работы: это может привести к нарушению работы и поломке устройства.
 - Запрещена эксплуатация прибора на открытом воздухе: попадание влаги или посторонних предметов внутрь корпуса устройства может привести к его серьезным повреждениям.
 - Перед очисткой прибора убедитесь, что он отключен от электросети и полностью остыл. Строго следуйте инструкциям по очистке прибора.
- STOP** ЗАПРЕЩАЕТСЯ погружать корпус прибора в воду или помещать его под струю воды!
- Прибор не предназначен для использования лицами (включая детей) с пониженными физическими, психическими или умственными способностями или при отсутствии у них опыта или знаний, если они не находятся под контролем или не проинструктированы об использовании данного прибора лицом, ответственным за их безопасность. Дети должны находиться под присмотром для недопущения игры с прибором.
 - Запрещены самостоятельный ремонт прибора или внесение изменений в его конструкцию. Ремонт прибора должен производиться исключительно специалистом авторизованного сервис-центра. непрофессионально выполненная работа может привести к поломке прибора, травмам и повреждению имущества.
- STOP** **ВНИМАНИЕ!** Запрещено использование прибора при любых неисправностях.

Технические характеристики

Модель.....	CM705
Мощность.....	900 Вт
Напряжение.....	220–240 В, 50 Гц
Защита от поражения электротоком.....	класс I
Тип кофеварки.....	капельная
Тип управления.....	электронный
Материал корпуса.....	пластик, металл
Материал кувшина.....	термостойкое стекло, пластик
Фильтр.....	съемный
Держатель для фильтра.....	съемный
Объем резервуара для воды.....	1,5 л
Объем кувшина.....	1,5 л
Дисплей.....	ЖК
Время непрерывной работы.....	до 40 минут
Подогрев кувшина.....	есть
Автоотключение.....	есть
Возможность использования бумажных фильтров.....	есть
Часы.....	есть
Режим «Арома».....	есть
Функция «Капля-стоп».....	есть
Функция отложенного старта.....	есть
Блокировка панели управления.....	есть
Габаритные размеры (Ш × В × Г).....	215 × 228 × 350 мм
Вес нетто.....	1,8 кг
Длина электрошнура.....	0,7 м

Комплектация

Кофеварка.....	1 шт.
----------------	-------

Кувшин.....	1 шт.
Съемный держатель для фильтра.....	1 шт.
Съемный фильтр.....	1 шт.
Мерная ложка.....	1 шт.
Руководство по эксплуатации.....	1 шт.
Сервисная книжка.....	1 шт.

Производитель имеет право на внесение изменений в дизайн, комплектацию, а также в технические характеристики изделия в ходе совершенствования своей продукции без дополнительного уведомления об этих изменениях. В технических характеристиках допускается погрешность ±10%.

Устройство модели (схема А1, стр. 3)

1. Крышка резервуара для воды
2. Резервуар для воды с мерной шкалой
3. Отверстия для выхода пара
4. Держатель фильтра
5. Съемный фильтр с ручкой
6. Металлическая пластина для подогрева кувшина
7. Кувшин для кофе
8. Корпус прибора с отсеком для хранения электрошнура
9. Электрошнур
10. Мерная ложка


Панель управления с дисплеем (схема А1, стр. 3)

- А. Цифровой индикатор
- В. Кнопка «СТАРТ/ОТМЕНА» – начало/окончание работы

- C. Кнопка «ОТСРОЧКА СТАРТА» – включение/выключение отложенного старта
- D. Кнопка «НАСТРОЙКИ» – настройка времени отсрочки старта приготовления
- E. Кнопка «АРОМА» – режим «Арома»
- F. Кнопка «МИН» – установка значения минут
- G. Кнопка «ЧАС» – установка значения часов

I. ПЕРЕД НАЧАЛОМ ИСПОЛЬЗОВАНИЯ

Аккуратно достаньте изделие и его комплектующие из коробки. Удалите все упаковочные материалы и рекламные наклейки (при наличии).

 *Обязательно сохраните на месте предупреждающие наклейки, наклейки-указатели (при наличии) и табличку с серийным номером изделия на корпусе!*

После транспортировки или хранения при низких температурах необходимо выдержать прибор при комнатной температуре не менее 2 часов перед включением.


Корпус прибора протрите влажной тканью. Съемные детали промойте теплой водой, тщательно просушите все элементы прибора перед включением в электросеть.

Перед первым использованием необходимо произвести полную очистку кофеварки согласно указаниям раздела «Уход за прибором».

II. ЭКСПЛУАТАЦИЯ ПРИБОРА

Настройка текущего времени

1. Подключите прибор к электросети, прибор перейдет в режим ожидания, на дисплее начнет мигать значение времени, установленное по умолчанию (12:00).
2. Чтобы установить значение часов, нажимайте кнопку «ЧАС», минут – кнопку «МИН». Для быстрого изменения значения времени нажмите и удерживайте нужную кнопку. Изменения значений часов и минут происходят независимо друг от друга. По достижении максимального значения установка времени продолжится с начала диапазона.

 *При отключении питания во время работы прибора введенные настройки сохраняются в памяти в течение 15 секунд.*

Функция отложенного старта

Функция отложенного старта позволяет установить время начала приготовления кофеваркой напитка.

1. После настройки актуального значения времени в режиме ожидания нажмите кнопку «НАСТРОЙКИ», цифровой индикатор начнет мигать.
2. Чтобы установить значение часов, нажимайте кнопку «ЧАС», минут – кнопку «МИН». Для быстрого изменения значения времени нажмите и удерживайте нужную кнопку. Изменения значений часов и минут происходят независимо друг от друга. По достижении максимального значения установка времени продолжится с начала диапазона.

3. По окончании настройки нажмите кнопку «ОТСРОЧКА СТАРТА», индикатор кнопки «СТАРТ/ОТМЕНА» загорится зеленым цветом, прибор начнет работу в установленное время.

i Во время работы функции на дисплее отображается значение текущего времени.

4. Для отключения функции отсрочки старта повторно нажмите кнопку «ОТСРОЧКА СТАРТА», индикатор кнопки «СТАРТ/ОТМЕНА» погаснет.

Режим «Арома»

Приготовление кофе в режиме «Арома» позволяет усилить насыщенность готового напитка. Во время работы режима подача горячей воды в фильтр с кофе осуществляется периодами по 10 секунд с перерывами в 10 секунд. Благодаря этому вкус и аромат готового напитка получаются более насыщенными.

Для включения режима «Арома» в любом режиме работы прибора нажмите кнопку «АРОМА», загорится индикатор кнопки. Для отключения режима повторно нажмите кнопку «АРОМА», индикатор кнопки погаснет.

Приготовление кофе

1. Откройте крышку прибора и наполните резервуар чистой холодной водой не выше отметки MAX на мерной шкале. Чтобы наполнить резервуар, используйте кувшин для кофе.

STOP ЗАПРЕЩАЕТСЯ наполнять резервуар для воды горячей водой!

2. Установите съемный фильтр в держатель. Засыпьте молотый кофе в фильтр кофеварки не выше отметки MAX. Закройте крышку прибора до щелчка.

i Одна мерная ложка соответствует одной чашке кофе.

STOP ЗАПРЕЩАЕТСЯ плотно утрамбовывать молотый кофе в фильтре.

💡 Используйте кофе среднего помола, предназначенный для использования в кофеварках капельного типа. При приготовлении кофе из зерен разного помола степень наполнения фильтра может немного отличаться.

3. Установите кувшин на металлическую пластину для подогрева. Подключите прибор к электросети. Прибор перейдет в режим ожидания.
4. Для приготовления кофе нажмите кнопку «СТАРТ/ОТМЕНА». Индикатор кнопки загорится красным цветом, начнется процесс приготовления. Чтобы прервать процесс приготовления кофе, повторно нажмите кнопку «СТАРТ/ОТМЕНА», индикатор кнопки погаснет.
5. После того как резервуар для воды опустеет, прибор завершит работу в режиме приготовления кофе и перейдет в режим поддержания температуры готового напитка.

i Общее время непрерывной работы прибора – до 40 минут.

Если готовый кофе остыл, можно повторно его нагреть (убедитесь, что резервуар для воды пуст), включив режим поддержания температуры нажатием кнопки «СТАРТ/ОТМЕНА», индикатор кнопки загорится красным цветом. Через 15–20 минут кофе в кувшине повторно нагреется.

6. По окончании работы прибор перейдет в режим ожидания, индикация кнопок погаснет. Чтобы вручную перевести прибор в режим ожидания, нажмите кнопку «СТАРТ/ОТМЕНА», индикатор кнопки погаснет.

III. УХОД ЗА ПРИБОРОМ

Перед очисткой прибора убедитесь, что он отключен от электросети и полностью остыл.

После приготовления извлеките и ополосните съемный фильтр и держатель под струей теплой воды. Просушите и установите на место. Кувшин для кофе очищайте с использованием мягких моющих средств. Корпус кофеварки и металлическую пластину для подогрева протирайте влажной мягкой тканью по мере загрязнения.



ЗАПРЕЩАЕТСЯ помещать прибор под струю воды, погружать его в воду или очищать в посудомоечной машине. Не используйте при очистке губки с абразивным покрытием и любые химически агрессивные или другие вещества, не рекомендованные для применения с предметами, контактирующими с пищей.



При очистке съемного держателя фильтра обратите внимание на уплотнительную резинку на носике для подачи кофе. Ее повреждение или потеря приведет к выходу из строя механизма защиты от проливания кофе.

Если на внутренних стенках прибора образовались налет или накипь, используйте средство для очистки и удаления накипи с кухонной техники (приобретается отдельно). Следуйте инструкции производителя.

Хранение и транспортировка

Перед хранением и повторной эксплуатацией очистите и полностью просушите все части прибора. Храните прибор в сухом вентилируемом месте вдали от нагревательных приборов

и попадания прямых солнечных лучей. При транспортировке и хранении запрещается подвергать прибор механическим воздействиям, которые могут привести к повреждению прибора и/или нарушению целостности упаковки. Необходимо беречь упаковку прибора от попадания воды и других жидкостей.

IV. ПЕРЕД ОБРАЩЕНИЕМ В СЕРВИС-ЦЕНТР

Неисправность	Возможная причина	Способ устранения
Вода не проходит	В резервуаре нет воды	Заполните резервуар водой
	После последнего использования прибор был очищен недостаточно тщательно	Проведите очистку прибора в соответствии с рекомендациями раздела «Уход за прибором»
	Прибор сильно засорился	
Вода протекает слишком быстро	Вы используете кофе слишком мелкого помола	Рекомендуем использовать молотый кофе, предназначенный для использования в кофеварках данного типа
	Кофе в фильтре утрамбован слишком сильно	При укладке кофе в фильтр не прикладывайте чрезмерных усилий
	Кофе слишком крупного помола	Попробуйте использовать кофе более мелкого помола
Прибор не работает	Недостаточное количество молотого кофе в фильтре	В следующий раз кладите больше молотого кофе в фильтр
	Шнур электропитания не подсоединен к электросети В электророзетке отсутствует напряжение	Подключите прибор к исправной электророзетке

Неисправность	Возможная причина	Способ устранения
Во время работы появился запах пластика	Прибор новый, запах исходит от защитного покрытия	Запах исчезнет после нескольких использований

i В случае если неисправность устранить не удалось, обратитесь в авторизованный сервисный центр.



Запчасти для постгарантийного ремонта можно найти на сайте <https://redmondsale.com>

V. ГАРАНТИЙНЫЕ ОБЯЗАТЕЛЬСТВА

На данное изделие предоставляется гарантия сроком на 12 месяцев с момента его приобретения. В течение гарантийного периода изготовитель обязуется устранить путем ремонта, замены деталей или замены всего изделия любые заводские дефекты. Гарантия вступает в силу только в том случае, если дата покупки подтверждена печатью магазина и подписью продавца на оригинальном гарантийном талоне. Настоящая гарантия признается лишь в том случае, если изделие применялось в соответствии с руководством по эксплуатации, не ремонтировалось, не разбиралось и не было повреждено в результате неправильного обращения с ним, а также сохранена полная комплектность изделия. Данная гарантия не распространяется на естественный износ изделия и расходные материалы (фильтры и т. д.)

Срок службы изделия и срок действия гарантийных обязательств на него исчисляются со дня продажи или с даты изготовления изделия (в случае, если дату продажи определить невозможно). Дату изготовления прибора можно найти в серийном номере, расположенном на идентификационной наклейке на корпусе изделия. Серийный номер состоит из 13 знаков. 4-й и 5-й знаки обозначают месяц, 6-й и 7-й — год выпуска устройства.

0	0	0	1	1	2	2	3	3	3	3	3	3
---	---	---	---	---	---	---	---	---	---	---	---	---

1 – месяц производства (01 – январь, 02 – февраль ... 12 – декабрь)

2 – год производства (21 – 2021 г., 22 – 2022 г. ... 30 – 2030 г.)

3 – серийный номер модели

Установленный производителем срок службы прибора составляет 3 года со дня его приобретения при условии, что эксплуатация изделия производится в соответствии с данным руководством и применимыми техническими стандартами.



Упаковку, руководство пользователя, а также сам прибор необходимо утилизировать в соответствии с местной программой по переработке отходов. После окончания срока службы не выбрасывайте прибор вместе с бытовыми отходами. Передайте его в специализированный пункт для дальнейшей утилизации. Проявите заботу об окружающей среде. Отходы, образующиеся при утилизации изделий, подлежат обязательному сбору с последующей утилизацией в установленном порядке и в соответствии с действующими требованиями и нормами отраслевой нормативной документации, в том числе в соответствии с СанПиН 2.1.7.1322-03 «Гигиенические требования к размещению и обезвреживанию отходов производства и потребления».



Пайдаланар алдында пайдалану бойынша нұсқаулықты мұқият оқып шығыңыз да, оны анықтамалық ретінде сақтап қойыңыз. Аспапты дұрыс пайдалану оның қызметінің мерзімін ұзартады.

Бұл нұсқаулықтағы қауіпсіздік шаралары мен нұсқаулар құралды қолдану кезінде туындауы мүмкін барлық жағдайларды қамтымайды. Бұл құрылғымен жұмыс кезінде қолданушы ақылға сүйеніп, абай әрі мұқият болуы тиіс.

САҚТАНУ ШАРАЛАРЫ

- Өндіруші қауіпсіздік техникасының талаптарын және бұйымды пайдалану ережелерін сақтамаудан туындаған зақымдар үшін жауап бермейді.
- Бұл электр аспап тұрмыстық жағдайларда қолданарналған құрылғы болып табылады және пәтерлерде, қала сыртындағы үйлерде немесе өнеркәсіптік емес пайдаланудың басқа жағдайларында қолданыла алады. Құрылғыны өнеркәсіптік немесе кез келген басқа мақсатсыз пайдалану бұйымды дұрыс пайдалану шарттарын бұзу болып табылады. Бұл жағдайда өндіруші ықтимал салдарлар үшін жауап бермейді.



НАЗАР АУДАРЫҢЫЗ! Жұмыс кезінде аспап қызады! Абай болыңыз! Аспап корпусына

- Құрылғыны электр желісіне қосар алдында оның кернеуі аспаптың номиналды кернеуіне сәйкес келетінін тексеріңіз (бұйымның техникалық сипаттамалары немесе зауыттық кестесін қараңыз).
- Аспаптың тұтынатын қуатына есептелген ұзартқыш қолданыңыз: параметрлердің сәйкессіздігі қысқа тұйықталуға немесе кабельдің жануына әкеліп соқтыруы мүмкін.
- Аспапты тек жерлендірілетін розеткілерге ғана қосыңыз, – бұл электр қауіпсіздігінің міндетті талабы. Ұзартқышты қолдана отырып, оның жерлендірілетініне көз жеткізіңіз.
- Аспапты қолданған соң, сонымен қатар оны тазалаған немесе тасымалдаған кезде розеткіден өшіріңіз. Электр бауын сымынан емес, штепселінен ұстап тұрып, құрғақ қолмен шығарыңыз.

жұмыс істеп тұрғанда қол тигізбеңіз. Ыстық буға күйіп қалмау үшін қақпақты ашқанда құрылғының үстінде еңкеймеңіз.

- Электр қоректендіру бауын есік қуыстарында немесе жылу көздерінің жанында тартпаңыз. Электр бауының бұралмағанын және иілмегенін, үшкір заттарға, бұрыштар мен жиһазға тимегенін қадағалаңыз.

STOP

Жадыңызда болсын: электр қоректендіру кабелі зақымдалуы кепілдік шарттарына сәйкес келмейтін ақауларға, сонымен қатар электр тоғына ұрынуға әкеліп соқтыруы мүмкін. Зақымдалған электр кабелі сервис-орталықта жедел ауыстыруды талап етеді.

- Азық салынған табақты жұмсақ және ыстыққа төзбейтін бетке орнатпаңыз, оны жұмыс кезінде жаппаңыз, бұл құрылғының жұмысының бұзылуына және сынуына әкеліп соқтыруы мүмкін.

- Аспапты ашық ауада пайдалануға тыйым салынады: құрылғы корпусының ішіне су немесе бөгде заттардың түсуі оны қатты зақымдауы мүмкін.

- Аспапты тазалар алдында оның электр желісінен өшіріліп, толық суығанына көз жеткізіңіз. Аспапты тазалау бойынша нұсқауларды қатаң ұстанаңыз.

STOP

Аспап корпусын суға батыруға немесе су ағынына түсіруге ТЫЙЫМ САЛЫНАДЫ!

- Бұл аспап физикалық, жүйке немесе психикалық ауытқулары бар немесе тәжірибесі мен білімі жетіспейтін адамдардың (оның ішінде балалардың) қолдануына арналмаған, мұндай тұлғалар қадағаланып, олардың қауіпсіздігі үшін жауап беретін тұлға осы аспапты қолдануға қатысты нұсқау жасалған жағдайлардан басқа. Балалардың аспаппен, оның жинақтаушыларымен, сонымен қатар зауыттық орамымен ойнауына жол бермеу мақсатында қадағалап отыру қажет.

Құрылғыны тазалау және қызмет көрсетуді ба-
лалар ересектердің қарауынсыз жасамауы тиіс.

- Аспапты өздігіңізбен жөндеуге немесе құрылы-
мына өзгеріс енгізуге тыйым салынады. Қызмет
көрсету және жөндеу бойынша барлық жұмы-
старды авторландырылған сервис-орталық жа-
сауы керек. Біліксіз жасалған жұмыс аспаптың
бұзылуына, жарақат пен мүлік зақымдануына
әкеліп соқтыруы мүмкін.

STOP

*НАЗАР АУДАРЫҢЫЗ! Аспапты кез келген
ақауларда пайдалануға тыйым салынады.*

Техникалық сипаттамалар

Үлгі	CM705
Қуаты.....	900 Вт
Кернеу.....	220–240 В, 50 Гц
Электр тоғына ұшыраудан қорғаныс.....	I дәреже
Кофеқайнатқының түрі.....	тамшылы
Басқару типі.....	электрондық
Тұрқының материалы	пластик, металл
Құманның материалы	қызуға шыдамды шыны, пластик
Сүзгі.....	алмалы-салмалы
Сүзгіге арналған ұстаушы.....	алмалы-салмалы
Кофе үшін қағаз сүзгілер.....	бар
Суға арналған резервуар көлемі	1,5 л
Құманның көлемі	1,5 л
Дисплей.....	СК
Тоқтаусыз жұмыс уақыты.....	40 мин дейін
Құманды қыздыру.....	бар
Сағаты.....	бар
«Арома» режимі.....	бар
Күштің реттелімі	бар
Анти-капля жүйесі.....	бар
Автоажырату.....	бар
Басқару панелін құрсаулау.....	бар
Габаритті өлшемдер	
(ені × биіктігі × ұзындығы).....	215 × 228 × 350 мм
Таза салмақ.....	1,8 кг
Электр сымының ұзындығы.....	0,7 м
Жинақ	
Кофеқайнатқы	1 дана

Құман.....	1 дана
Сүзгіге арналған алмалы-салмалы ұстаушы.....	1 дана
Алмалы-салмалы сүзгі.....	1 дана
Өлшеуіш қасық.....	1 дана
Пайдалану жөніндегі нұсқаулық.....	1 дана
Сервисті кітапша.....	1 дана

Өндіруші келесі өзгерістер туралы қосымша хабарландырусыз өз өнімдерін жетілдіру барысында дизайнға, жинақталуға, сонымен қатар бұйымның техникалық сипаттамаларына өзгерістер енгізуге құқылы. Техникалық сипаттамаларда $\pm 10\%$ қателікке жол беріледі.

Аспаптың құрылымы (A1 сурет, 3 бет)

1. Суға арналған резервуардың қақпағы
2. Суға арналған өлшеуіш шәкілі бар сұйық қойма
3. Бу шығару саңылауы
4. Сүзгіні ұстағыш
5. Тұтқасы бар алмалы-салмалы сүзгісі
6. Құманды қыздыруға арналған металл пластина
7. Кофеге арналған құман
8. Электр бауды сақтауға арналған ұяшықты аспап корпусы
9. Электр сымы
10. Өлшеуіш қасық


Дисплей және басқару тақтасы (A1 сурет, 3 бет)

- A. Сандық индикаторы
- B. «СТАРТ/ОТМЕНА» («БАСТАУ/ТОҚТАТУ») түймешігі – жұмыстың басталуы/аяқталуы

- C. «ОТСРОЧКА СТАРТА» («СТАРТТЫ КЕЙІНГЕ ҚАЛДЫРУ») түймешігі – мерзімі кейінге қалтырылған басталуды қосу/сөндіру
- D. «НАСТРОЙКИ» («ПАРАМЕТРЛЕР») түймешігі – дайындау уақытын және бастауды кейінге қалдыруды күйлеу
- E. «АРОМА» («АРОМА») түймешігі – «Арома» режимі
- F. «МИН» («МИН») түймешігі – орнату барысында минут мәндерін таңдау
- G. «ЧАС» («САФАТ») түймешігі – орнату барысында уақыт мәндерін таңдау

I. ПАЙДАЛАНА БАСТАУ АЛДЫНДА

Бұйым мен оның құрамдастарын қараптан абайлап шығарыңыз. Барлық орау материалдары мен жарнамалық жапсырмаларды алып тастаңыз.

 Корпустағы ескертетін жапсырма, жапсырма-көрсеткіш (бар болса) және бұйымның сериялық нөмірі бар кестешені орнында міндетті түрде сақтаңыз!

Тасымалдаған немесе төмен температураларда сақтаған соң аспапты қосар алдында кем дегенде 2 сағат бөлме температурасында ұстау қажет.

Құралдың тұрқын ылғалды шүберекпен сүртіңіз. Алмалы-салмалы бөлшектерін жылы сумен жуып, электр желісіне қосар алдында құралдың барлық элементтерін мұқият кептіріңіз. Бірінші рет қолдану барысында «Аспап қуғу» бөлімінде көрсетілгенге сәйкес, кофемашинаға толықтай тазалау жүргізу керек.

II. ҚҰРАЛДЫ ПАЙДАЛАНУ

Сағатты теңшеу

1. Аспапты электр желісіне қосыңыз, аспап күту режиміне көшеді, дисплейде бастапқы қалып бойынша қойылған уақыт шамасы көрсетіледі (12:00).
2. Сағат мәнін орнату үшін, «ЧАС» батырмасын, минут мәнін орнату үшін «МИН» батырмасын басыңыз. Сағаттар мен минуттарды арттыру бір-бірінен тәуелсіз жүреді. Диапазонның максималды шамасына қол жеткізгеннен кейін орнату диапазон басынан басталады. Шаманы жылдам өзгерту үшін қажетті батырманы басып, ұстап тұрыңыз.

i Құралдың жұмыс жасауы кезінде қуатты ажыратқан жағдайда, енгізілген күйлеулер 15 секунд ішінде сақталады.

Стартты кейінге қалдыру функциясы

Бастауды кейінге қалдыру қызметі кофе ұнтақтағышымен сусынды дайындауды бастау уақытын орнатуға мүмкіндік береді.

1. Күту режимінде өзекті мәнді баптағаннан кейін «НАСТРОЙКИ» түймешігіне басыңыз, цифрлық индикатор жыпылықтайтын болады.
2. Сағат мәнін орнату үшін, «ЧАС» батырмасын, минут мәнін орнату үшін «МИН» батырмасын басыңыз. Сағаттар мен минуттарды арттыру бір-бірінен тәуелсіз жүреді. Диапазонның максималды шамасына қол жеткізгеннен кейін орнату диапазон басынан басталады. Шаманы жылдам өзгерту үшін қажетті батырманы басып, ұстап тұрыңыз.

3. Баптау аяқталғаннан кейін «ОТСРОЧКА СТАРТА» түймешігіне басыңыз, «СТАРТ/ОТМЕНА» түймешіктің индикаторы жасыл түспен жанады, аспап белгіленген уақытта жұмыс істеуін бастайды.

i Функция жұмыс істеген кезде дисплейде ағымдағы уақыт шамасы көрінеді.

4. Стартты кешіктіру функциясын ажырату үшін күту режимінде «ОТСРОЧКА СТАРТА» түймесін басыңыз, «СТАРТ/ОТМЕНА» түймесін индикаторы сөнеді.

«Арома» режимі

«Арома» режимі дайын сусынды қоюландыруға мүмкіндік береді. Режимі жұмыс істеген кезде кофеден сүзгіге ыстық су беру 10 секундтық мерзімділікпен, 10 секундтық үзіліспен жүзеге асырылады. Осының арқасында дайын сусынның дәмі мен иісі неғұрлым қанық болады.

«Арома» режимі құрылғының кез-келген жұмыс режимінде қосу үшін «АРОМА» түймесін басыңыз, түймесін индикаторы жанады. Қызметін режимі ажырату үшін «АРОМА» түймесін басыңыз қайтадан, түймесін индикаторы сөнеді.

Кофены дайындау

1. Аспап қақпақшасын ашыңыз және резервуарды суық сумен өлшегіш шкаласы бойынша МАХ белгісінен жоғары етпей толтырыңыз. Резервуарды толтыру үшін кофеге арналған құманды пайдаланаңыз.

STOP Суға арналған резервуарды ыстық сумен толтыруға ТЫЙЫМ САЛЫНАДЫ!

- Алмалы-салмалы сүзгінің ұстап тұрып, оны ұстағышқа қойыңыз. МАХ белгісінен жоғары етпей, сүзгіге ұнтақталған кофені себіңіз. Аспаптың қақпағын ілінгенше жабыңыз.



Бір өлшеуіш қасық бір кесе кофеге тең.



Сүзгінің ішінде ұсақталған кофені тығыз басқыштауға болмайды.



Тамшылы түрдегі кофеқайнатқыларына арналған орташа ұсақталған кофені пайдаланыңыз. Әр-түрлі ұсақталған дәндерден кофені дайындау кезінде сүзгінің толтырылу деңгейі ерекшеленуі мүмкін.

- Қыздыру үшін металл пластинаға құмыраны қойыңыз. Аспапты электр желіге қосыңыз. Аспап күту режиміне өтеді күту режиміне өтеді.
- Кофе әзірлеу үшін «СТАРТ/ОТМЕНА» түймесін басыңыз. Түймешіктің индикаторы қызыл түспен жанады, дайындау процесі басталады. Кофе дайындау процесін тоқтату үшін, қайталап «СТАРТ/ОТМЕНА» түймесігіне басыңыз, түймешіктің индикаторы сөнеді.
- Су резервуары босағаннан кейін, аспап кофені жасау режимінде жұмысты аяқтайды және дайын сусынның температурасын қолдау режиміне өтеді.



Тоқтаусыз жұмыс уақыты 40 мин дейін.

Егер дайын кофе суып қалса, «СТАРТ/ОТМЕНА» түймесігіне температураны сақтау режимін іске қосып, оны қайталап жылытуға болады (суға арналған резервуар бос екендігіне көз жеткізіңіз), түймешіктің индикаторы қызыл түспен жанады. 15–20 минуттан кейін құмдағы су қайталап жылытылады.

- Жұмыс аяқталғанда құрылғы күту режиміне ауысады, индикация сөнеді. Құрылғыны қолмен күту режиміне қою үшін «СТАРТ/ОТМЕНА» түймесін басыңыз, түймесін индикаторы сөнеді.

III. АСПАПТЫ КҮТУ

Бұйымды тазалауға кірісудің алдында ол электр желісінен ажырап тұрғанына және толық суығанына көз жеткізіңіз.

Кофені жасағаннан кейін алмалы-салмалы сүзгіні алып тастаңыз. Сүзгіні ұстағышты алып шығып, жылы су ағынының астына қойып, шайып алыңыз. Кеуіп шығарып, орнына қойыңыз. Кофе құмырасын жұмсақ жуатын құралдарды пайдалана отырып, тазалаңыз. Кофе корпусы мен қыздыратын метал пластинаны ластануына қарай дымқыл ылғал матамен сүртіңіз.



Құралды судың астына қоюға немесе ыдыс жуатын машинада тазартуға ТЫЙЫМ САЛЫНАДЫ.

Тазалаған кезде абразивтік жабынды ысқыштарды және тағамға тиетін заттармен қолдану үшін ұсынылмаған кез-келген химиялық агрессивтік немесе басқа заттарды пайдаланбаңыз.



Алмалы ұстауышты тазарту кезінде кофе жіберу шүмегінде нығыздағышты резеңкеге назар аударыңыз. Оның зақымдалуы немесе жоғалту кофенің төгілуінен қорғаныс механизмінің істен шығуына әкеледі.

Егер аспаптың ішкі жақтарында тат немесе қаспақ болса, асүй техникасынан (бөлек сатылады) қаспақтан тазалау мен оны

кетіру үшін құралды пайдаланыңыз. Құралды өндірушінің нұсқаулықтарын сақтаңыз.

Сақтау және тасымалдау

Сақтау және қайта пайдаланудың алдында құралдың барлық бөліктерін тазалап, түгел құрғатыңыз. Құралды құрғақ желденетін жерде жылыту аспаптарынан алыс және тікелей күн сәулелерден алыс сақтаңыз.

Тасымалдау және сақтау кезінде құралдың зақымдануына және/немесе ораманың бүтіндігіне әкелуі мүмкін құралды механикалық әсерлерге ұшарытуға тыйым салынады.

Құралдың орамасын су мен басқа да сұйықтықтардан сақтау қажет.

IV. СЕРВИС-ОРТАЛЫҚҚА ЖОЛЫҒАР АЛДЫНДА

Ақаулық	Мүмкін болатын себептері	Жою әдістері
Су өтпейді	Резервуарда су жоқ	Резервуарды сумен толтырыңыз
	Соңғы рет пайдаланғаннан кейін құрал жеткілікті түрде мұқият тазартылған жоқ	«Аспапты қуту» тарауының ұсыныстарына сәйкес құралды тазалауды жүргізіңіз
	Құрал қатты ластанды	Осы түрдегі кофеайнатқыларында пайдалануға арналған ұсақталған кофені қолдануды ұсынамыз
Су өтпейді	Сіз тім ұсақ дәндерді пайдаландыңыз	Сізгіге кофені салу кезінде қатты күш жұмсамаңыз
Су өтпейді	Сізгідегі кофе тым қатты басқышталған	Сізгіге кофені салу кезінде қатты күш жұмсамаңыз

Ақаулық	Мүмкін болатын себептері	Жою әдістері
Су тым тез ағады	Кофе тым ірі уатылған	Анағұрлым ұсақ уатылған кофені пайдаланып көріңіз
	Сізгіде ұсақталған кофенің мөлшері жеткіліксіз	Келесі жолы сізгіге көбірек ұсақталған кофені салыңыз
Құрал жұмыс істемейді	Электр қуат беру сымы электр желісіне қосылмаған	Дұрыс электр розеткасына құралды қосыңыз
	Электрлік розеткада кернеу жоқ	Дұрыс электр розеткасына құралды қосыңыз
Жұмыс кезінде пластиктің иісі пайда болды	Құрал жаңа, иісі қорғаныс жабынынан шығады	Иісі бірнеше рет қолданғаннан кейін кетеді

i Егер қателікті дұрыстай алмасаңыз, авторизацияланған сервистік орталыққа жүгініңіз.



Кепілдіктен кейінгі жөндеуге арналған қосалқы бөлше имктерді табуға болады сайт <https://redmondsale.com>

V. КЕПІЛДІКТІ МІНДЕТТЕМЕЛЕР

Осы бұйымға сатып алынған сәттен 12 ай мерзіміне кепілдік беріледі. Кепілдік кезеңі ішінде дайындаушы жөндеу, бөлшектерді ауыстыру немесе барлық бұйымды ауыстыру жолымен кез келген зауыттық ақауларды жоюға міндеттенеді. Кепілдік тек сатып алу күні түпнұсқалық кепілдік талонында дүкен

мөрімен және сатушы қолымен расталған жағдайда ғана күшіне енеді. Осы кепілдік тек бұйым пайдалану бойынша нұсқаулыққа сәйкес қолданылған, жөнделмеген, бұзылмаған және онымен дұрыс жұмыс істемеу нәтижесінде зақымданбаған, сонымен қатар бұйымның толық жинағы сақталған жағдайда танылады. Осы кепілдік бұйымның табиғи тозуына және шығын материалдарына таралмайды (сүзгілер және т. б.).

Бұйымның қызмет мерзімі мен кепілдік міндеттемелердің жарамдылық мерзімі өндірілген кезден бастап немесе бұйым жасалған кезден бастап есептеледі (егер сатылған күнін анықтау мүмкін болмаса).

Аспап өндірілген күнді бұйым корпусының сәйкестендіру жапсырмасындағы сериялық нөмірден табуға болады. Сериялық нөмір 13 белгіден тұрады. 4-ші және 5-ші белгілер айды, 6-шы және 7-ші – құрылғының шығарылған жылын білдіреді.

0	0	0	1	1	2	2	3	3	3	3	3	3
---	---	---	---	---	---	---	---	---	---	---	---	---

1 – өндірілген айы (01 – қаңтар, 02 – ақпан ... 12 – желтоқсан)

2 – өндірілген жылы (21 – 2021 ж., 22 – 2022 ж. ... 30 – 2030 ж.)

3 – үлгінің сериялық нөмірі

Өндіруші бекіткен аспаптың қызмет ету мерзімі бұйымның пайдаланылуы осы нұсқаулық пен қолданылатын техникалық стандарттарға сәйкес жүруі жағдайында сатып алынған күнінен 3 жылды құрайды.

Орамды, пайдаланушы нұсқаулығын, сонымен қатар аспаптың өзін қалдықтарды қайта өңдеу бойынша жергілікті бағдарламаға сәйкес пайдаға асыру керек. Мұндай бұйымдарды әдеттегі тұрмыстық қоқыспен тастамаңыз.

www.redmond.company
www.multivarka.pro
Made in China

CM705-CIS-UM-2