

# ***DIGMA***

## **РУКОВОДСТВО ПОЛЬЗОВАТЕЛЯ ПЛАНШЕТНЫЙ КОМПЬЮТЕР**

**K10**



## **Благодарим Вас за выбор продукции DIGMA!**

Перед началом использования данного устройства, пожалуйста, внимательно прочтите руководство пользователя для обеспечения правильной эксплуатации изделия и предотвращения его повреждения.

Программное обеспечение, конструктивные особенности устройства и содержание данного руководства пользователя могут быть изменены в целях усовершенствования продукта без предварительного уведомления.

Изготовитель оставляет за собой право изменения комплектации, технических характеристик и внешнего вида товара.

Изготовитель и дистрибьютеры данной продукции не несут ответственности за повреждения корпуса устройства, а также за ущерб, причиненный вследствие неправильной или несоответствующей эксплуатации пользователем.

## **НАЗНАЧЕНИЕ**

Данное устройство предназначено для осуществления функций мобильной связи и является универсальным многофункциональным персональным компьютером, предназначенным для подключения к сети Интернет и управления различными компьютерными программами.

## **КОМПЛЕКТАЦИЯ:**

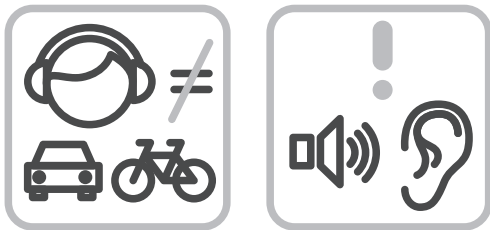
- Планшетный компьютер K10
- Сетевой адаптер питания
- USB-C кабель (для зарядки)
- Скрепка для извлечения SIM-карты
- Защитный чехол
- Клавиатура
- Руководство пользователя
- Гарантийный талон

## **МЕРЫ ПРЕДОСТОРОЖНОСТИ**

- Не разбирайте и не ремонтируйте устройство самостоятельно. В случае его неисправности обратитесь в сервисный центр.
- Допустимая температура внешней среды в режиме эксплуатации: от 0 °С до 35 °С.
- Температура хранения: от -5 °С до 45 °С.
- Относительная влажность: от 5% до 90% без конденсации (25 °С).
- Избегайте контакта устройства с источниками огня во избежание взрыва или пожара.
- Не подвергайте устройство воздействию слишком высоких или слишком низких температур.
- Избегайте попадания воды на устройство.
- Избегайте падения устройства и его удара о другие предметы. Не подвергайте устройство сильному механическому воздействию.
- Изготовитель не несет ответственности в случае повреждения экрана пользователем.
- Избегайте контакта устройства с источниками электромагнитного излучения.
- Не используйте для чистки изделия химические вещества или моющие средства; всегда выключайте устройство перед чисткой.
- Не отключайте устройство от ПК во время форматирования или копирования файлов.
- Во время использования устройства в качестве съёмного диска всегда чётко следуйте указаниям по выполнению операций. Любое ошибочное действие может привести к потере файлов.
- Создавайте резервные копии важных данных, поскольку ремонт устройства или другие причины могут привести к потере данных.
- Используйте только одобренные производителем аксессуары.

## ИСПОЛЬЗОВАНИЕ НАУШНИКОВ

- В целях безопасности на дороге не используйте устройство с наушниками, если Вы управляете автомобилем или едете на велосипеде.
- Уменьшите громкость, переходя проезжую часть дороги.
- Используя наушники, избегайте прослушивания музыки на слишком высокой громкости в течение длительного времени, в противном случае это может привести к проблемам со слухом.
- Прекратите использование устройства или уменьшите звук, если Вы услышали звон в ушах.



## ТЕХНИЧЕСКИЕ ХАРАКТЕРИСТИКИ



Android™14



Экран: 10.1" | IPS | 1280 x 800 пикс



Поддерживаемые сети: 3G/4G



Восьмиядерный процессор T606  
с частотой до 1.6 ГГц<sup>2</sup>



Фронтальная камера: 2 Мпикс  
Задняя камера: 5 Мпикс



Количество SIM-карт: 2 (Nano-SIM)



Оперативная память: 4 ГБ  
Встроенная память: 64 ГБ<sup>3</sup>  
Поддержка внешней MicroSD-карты  
объемом памяти до 1 ТБ.



Wi-Fi 802.11 ac



Bluetooth 5.0



G-сенсор



FM-радио



Размер устройства: 246.1 x 162.8 x 10.2 мм



Вес устройства: 528 г



GPS/GLONASS



Емкость батареи: 5000 мАч

<sup>1</sup> Android является товарным знаком компании Google LLC.

<sup>2</sup> Частота процессора может быть ограничена автоматически до меньших значений.

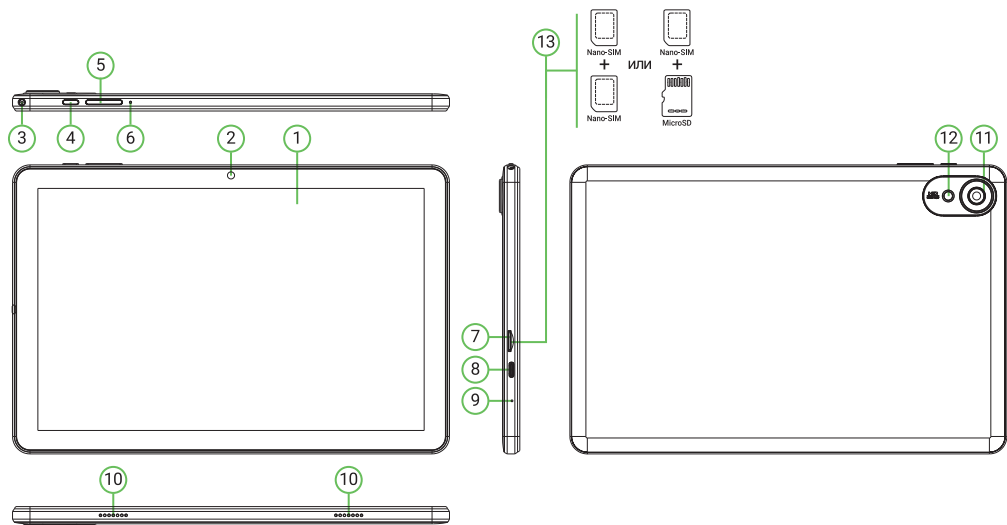
<sup>3</sup> Доступный пользователю объем памяти меньше полного, так как часть памяти занята операционной системой и предустановленными приложениями.

## СХЕМА УСТРОЙСТВА

1. Экран
2. Фронтальная камера
3. Разъём для наушников
4. Кнопка питания
  - Длительное нажатие – включение или выключение устройства
  - Кратковременное нажатие – перевод в режим сна или выход из режима сна (включение экрана)
5. Кнопка регулировки громкости
6. Перезагрузка (reset)
7. Слот для SIM-карты и MicroSD-карты<sup>1</sup>
8. Разъём USB-C
9. Микрофон
10. Динамики
11. Задняя камера<sup>2</sup>
12. Вспышка
13. Обратите внимание на расположение карт

<sup>1</sup> **Внимание!** Не используйте переходники для SIM-карт. Закажите карту нужного размера у оператора.

<sup>2</sup> **Внимание!** Перед началом использования убедитесь в отсутствии защитной пленки на задней камере.





## **НАЧАЛО РАБОТЫ**

**Включение:** Нажмите и удерживайте несколько секунд кнопку включения питания. Дождитесь окончания процесса загрузки устройства и появления экрана блокировки.

**Выключение:** Нажмите и удерживайте около 4-х секунд кнопку включения питания, пока не появится окно интерфейса выключения. Выберите пункт, подтверждающий выключение. Устройство выключится.

## **ЗАГРУЗКА ФАЙЛОВ С КОМПЬЮТЕРА**

Для загрузки файлов с компьютера выполните следующие действия:

- Подключите устройство к компьютеру с помощью USB-кабеля.
- На планшетном ПК выберите тип USB-соединения для передачи файлов. Тип USB-соединения по умолчанию – «Только зарядка».
- На компьютере откройте меню «Проводник» или папку «Мой компьютер». Карта памяти, установленная в устройство, будет отображаться как «Съёмный накопитель».
- Выберите файлы/папки для передачи с компьютера и перенесите их с помощью мыши в необходимую папку съёмного накопителя (файлы также можно перенести с ПК на устройство с помощью функций «Копировать» и «Вставить»).
- Для удаления файлов со съёмного накопителя USB используйте команду «Удалить».

## **ОТСОЕДИНЕНИЕ USB-КАБЕЛЯ**

После завершения процесса копирования файлов, пожалуйста, отсоедините USB-кабель от устройства следующим образом:

- Выберите на планшетном ПК тип USB-соединения «Только зарядка».
- Извлеките USB-кабель из устройства.

### **ВНИМАНИЕ!**

Не отсоединяйте от ПК устройства хранения информации во время воспроизведения файлов с этого устройства либо передачи данных между ПК и устройством. В противном случае данные могут быть повреждены или утеряны.

### **ВНИМАНИЕ!**

Перед первоначальной эксплуатацией устройства рекомендуется зарядить аккумулятор в течение 8-10 часов. Стандартное время зарядки устройства при последующих циклах составляет около 3-4 часов.

- Оптимальная работа аккумулятора устройства достигается после нескольких циклов заряда-разряда.
- Для зарядки планшетного ПК используйте штатное зарядное устройство.
- Время заряда аккумулятора планшетного ПК зависит от режима работы. К примеру, при воспроизведении видео или копировании файлов время заряда может увеличиваться.
- При подключении зарядного устройства возможна неустойчивая работа сенсорного экрана. Это обусловлено принципом работы ёмкостного сенсора и не является дефектом устройства.

## **ИНДИКАЦИЯ СОСТОЯНИЯ БАТАРЕИ**



Полная зарядка батареи



Батарея разряжена, требуется подзарядка

## **ОСНОВНЫЕ ПАРАМЕТРЫ УСТРОЙСТВА**

Вход: 5В = 2А

Потребляемая мощность: 10Вт

## **ОСНОВНЫЕ ПАРАМЕТРЫ СЕТЕВОГО АДАПТЕРА ПИТАНИЯ**

Вход: 100-240В, ~50/60Гц, 0.35А

Выход: 5В = 2А, 10Вт

## **ПРАВИЛА И УСЛОВИЯ МОНТАЖА**

Данное устройство не требует какого-либо монтажа или постоянной фиксации.

## **УСЛОВИЯ ТРАНСПОРТИРОВКИ**

Устройство рекомендуется транспортировать в оригинальной упаковке.

## **УСЛОВИЯ РЕАЛИЗАЦИИ**

Устройство предназначено для реализации через розничные торговые сети и не требует специальных условий.

## **УСЛОВИЯ УТИЛИЗАЦИИ**

В целях охраны окружающей среды просим вас утилизировать упаковочные материалы и электрические компоненты независимо друг от друга согласно существующим нормативным правилам. Неправильная утилизация данного устройства может негативно повлиять на окружающую среду и здоровье людей. Для предотвращения неблагоприятных последствий необходимо выполнять специальные требования по утилизации. Переработка данных материалов поможет сохранить природные ресурсы. Для получения более подробной информации о переработке устройства обратитесь в местные органы городского управления, службу сбора бытовых отходов, магазин, где было приобретено устройство или обратитесь в авторизованный сервисный центр.

## **УСЛОВИЯ ОГРАНИЧЕНИЯ ПОЛЬЗОВАНИЯ:**

Данное устройство предназначено для работы в жилых, коммерческих и производственных зонах в соответствии с назначением и мерами безопасности, описанными в данном руководстве пользователя.

**Дата производства** указана на упаковке.

**Срок службы устройства** составляет 24 месяца с даты продажи, но не более 30 месяцев с даты производства.

**Срок гарантии:** 1 год<sup>1</sup>

<sup>1</sup> *в соответствии с гарантийными условиями*

## **ТЕХНИЧЕСКИЕ ПАРАМЕТРЫ BT КЛАВИАТУРЫ:**

- Частота: 2.4 ГГц
- Входное напряжение: 5В
- Рабочий ток: <5 мА
- Ток в режиме ожидания: 1.0 мА
- Рабочее расстояние: до 9 метров

## **ПОДКЛЮЧЕНИЕ КЛАВИАТУРЫ:**

- Включите клавиатуру с помощью переключателя «OFF/ON».
- Нажимайте кнопку «Подключить (Connect)» в течение 3 секунд, синий индикатор начнет мигать.
- На планшете откройте «Настройки - Подключенные устройства», нажмите «+ Добавить устройство», в выпавшем списке найдите «K10 BT keyboard» и добавьте его. Клавиатура подключена.

## **ЗАРЯДКА БАТАРЕИ КЛАВИАТУРЫ**

- Рекомендуемое время заряда батареи: перед первоначальной эксплуатацией - 6 часов, при последующих циклах - 2 часа.
- Мигающий красный индикатор «Charge» означает, что батарея разряжена.
- Для заряда клавиатуры используйте USB-C кабель.

## **ИНДИКАТОРЫ**

- Индикатор питания (Power): при включении клавиатуры загорается на 2-3 секунды, затем автоматически гаснет.
- Индикатор зарядки (Charger): загорается при подключении зарядного устройства. Также начинает мигать при разряде батареи.
- Индикатор BT: мигает при подключении клавиатуры и гаснет после подключения.
- Индикатор заглавных букв (CAPS): загорается при включении режима заглавных букв Caps Lock

## ГОРЯЧИЕ КЛАВИШИ



Свернуть все программы  
и выйти на рабочий стол



Поиск



Уменьшить громкость



Выделить весь текст



Предыдущий трек  
(в режиме плеера)



Добавить громкость



Копировать



Пауза/Воспроизведение  
(в режиме плеера)



Уменьшить яркость  
дисплея



Вставить



Следующий трек  
(в режиме плеера)



Добавить яркость  
дисплея



Вырезать



Заблокировать/  
разблокировать  
планшет

 +   
(CTRL + SPACE)  
ИЛИ  
Command + SPACE

Переключение языка  
клавиатуры



# DIGMA

## ИЗГОТОВИТЕЛЬ:

### **Мерлион Консалтинг Сервисес (Шэньчжэнь) Ко., Лтд**

Адрес: офис 5B55, здание 8, Синхуа Гун Е Да Ша,  
№ 4, ул. Гун Е Лю, Наньшань, г. Шэньчжэнь, Китай  
Сделано в Китае

### **Merlion Consulting Services (Shenzhen) Co., Ltd.**

Address: No. 5B55, Building 8,  
Xinghua Gong Ye Dasha, No. 4, Gong Ye Liu Road,  
Nanshan District, Shenzhen, China  
Made in China

## Импортер и организация, уполномоченная на принятие претензий от потребителей:

ООО «Мерлион», Россия, Московская обл.,  
г. Красногорск, б-р Строителей, д.4



Официальный  
сайт компании  
[digma.ru](http://digma.ru)



Полные условия  
гарантийного  
обслуживания



Служба технической  
поддержки



Адреса сервисных  
центров