

SUNWIND

**ЖИДКОКРИСТАЛЛИЧЕСКИЙ
МОНИТОР 23.8"**

SUN-M24BA107



РУКОВОДСТВО ПО ЭКСПЛУАТАЦИИ

Благодарим Вас за выбор продукции SUNWIND!

Перед началом использования данного монитора, пожалуйста, внимательно прочтите руководство пользователя для обеспечения правильной эксплуатации монитора и предотвращения его повреждения.

Программное обеспечение, конструктивные особенности устройства и содержание данного руководства пользователя могут быть изменены в целях усовершенствования продукта, без предварительного уведомления.

Изготовитель оставляет за собой право изменения комплектации, технических характеристик и внешнего вида товара.

Изготовитель и дистрибьютеры данной продукции не несут ответственности а повреждения корпуса монитора, а также за ущерб, причиненный вследствие неправильной или несоответствующей эксплуатации пользователем.

НАЗНАЧЕНИЕ

Жидкокристаллический монитор предназначен для отображения графической информации с компьютера, TV-приёмника, цифрового фотоаппарата и т.д. Монитор подходит для современных компьютерных игр благодаря малому времени отклика и повышенной частоте обновления экрана.

ПРЕДУПРЕЖДЕНИЯ

- Сведения об ограничениях в использовании с учетом предназначения для работы в жилых, коммерческих и производственных зонах:
Устройство предназначено для использования в жилых, коммерческих и производственных зонах без воздействия опасных и вредоносных факторов.
- Необходима свободная вентиляция устройства: расстояние от монитора до ближайшего препятствия должно составлять не менее 10 см.
- Запрещается перекрывать вентиляционные отверстия монитора какими-либо предметами, например, газетами, скатертями, шторами и т. п.
- Запрещается располагать на мониторе источники открытого огня, например, зажженные свечи.
- Данный монитор не предназначен для использования в тропическом климате.
- Запрещается подвергать монитор воздействию капель или брызг, а также запрещается ставить на монитор предметы, наполненные жидкостью, например, вазы.
- Если для отключения монитора используется сетевая штепсельная вилка или соединитель, то к данным устройствам отключения необходимо обеспечить легкий доступ.

ПРАВИЛА ТЕХНИКИ БЕЗОПАСНОСТИ

- Внимательно прочитайте данную инструкцию перед использованием данного монитора и сохраните инструкцию для дальнейшего использования.
- Соблюдайте осторожность при перемещении монитора.
- Пользователю запрещается снимать заднюю крышку монитора. Данный монитор содержит детали под высоким напряжением. Контакт с такими деталями может привести к серьезным травмам.
- Запрещается использовать монитор вблизи воды. Во избежание возгорания или поражения электрическим током, не подвержайте данный монитор воздействию дождя или влаги.
- Не подвержайте монитор воздействию прямых солнечных лучей или других источников тепла. Экран следует направить в сторону от прямых солнечных лучей, чтобы уменьшить блики.
- Не касайтесь экрана. Удаление кожного жира представляет определенную трудность.
- Запрещается тереть или надавливать на панель монитора, так как это может привести к необратимому повреждению экрана.
- Запрещается размещать данный монитор на неустойчивой тележке, подставке или столе.

- Запрещается перекрывать вентиляционные отверстия.
- Запрещается устанавливать монитор вблизи источников тепла, например, радиаторов, обогревателей, печей или иных устройств, которые выделяют тепло.
- Монитор устанавливается в помещении с хорошей вентиляцией. Запрещается размещать на мониторе какие-либо предметы, препятствующие отводу тепла.
- Запрещается размещать тяжелые предметы на мониторе, видеокабеле или кабеле питания.
- В случае появления дыма, аномального шума или странного запаха, немедленно выключите монитор.
- Берегите кабель питания от надавливания или защемления, особенно, в районе вилки. Розетка должна располагаться рядом с монитором для удобного доступа.
- Используйте только приспособления/комплектующие, рекомендованные производителем.
- Отключайте монитор от сети, если он не будет использоваться в течение длительного времени.
- По всем вопросам обслуживания обращайтесь к квалифицированному обслуживающему персоналу.



Данный символ указывает, что монитор имеет двойную изоляцию.



Во избежание возможного повреждения слуха, не используйте высокую громкость в течение длительного времени.



Монитор предназначен только для использования в помещении



Запрещается открывать монитор во избежание поражения электрическим током. Монитор не содержит деталей, обслуживаемых пользователем. По вопросам обслуживания обращайтесь к квалифицированному обслуживающему персоналу.



Данный символ указывает на наличие внутри устройства опасного напряжения, что представляет опасность поражения электрическим током.



Данный символ указывает на наличие важной информации по эксплуатации и техническому обслуживанию в литературе, прилагаемой к данному монитору.

СОДЕРЖИМОЕ УПАКОВКИ

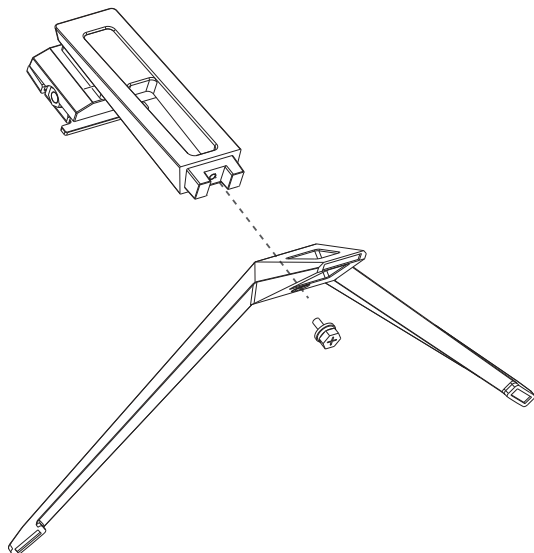
При распаковке коробки проверьте наличие следующих предметов и сохраните упаковочные материалы на случай, если вам понадобится транспортировать монитор в будущем.

КОМПЛЕКТАЦИЯ:

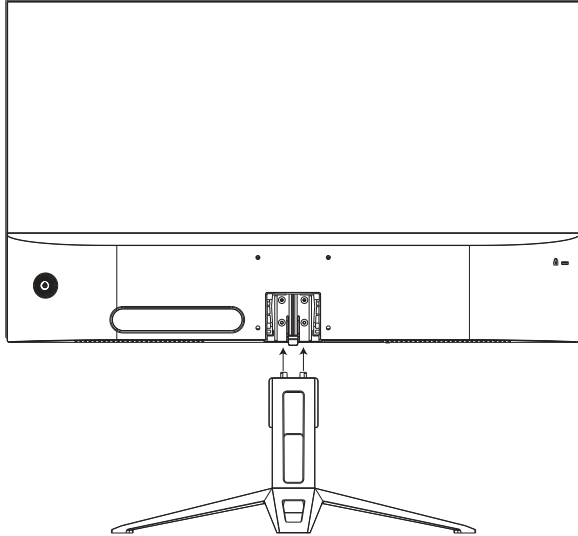
- Жидкокристаллический монитор SUN-M24BA107
- Основание подставки
- Корпус подставки
- Крепёжный винт
- Адаптер питания
- Кабель HDMI
- Кабель DisplayPort
- Руководство пользователя
- Гарантийный талон

СБОРКА ПОДСТАВКИ

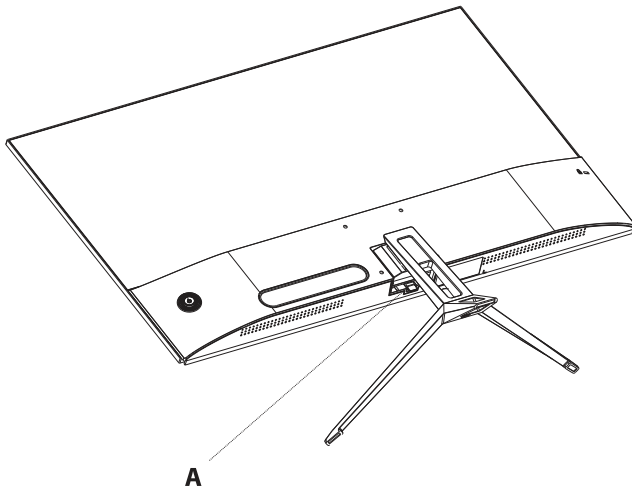
1. Прикрепите основание подставки к корпусу подставки, затянув крепежный винт.



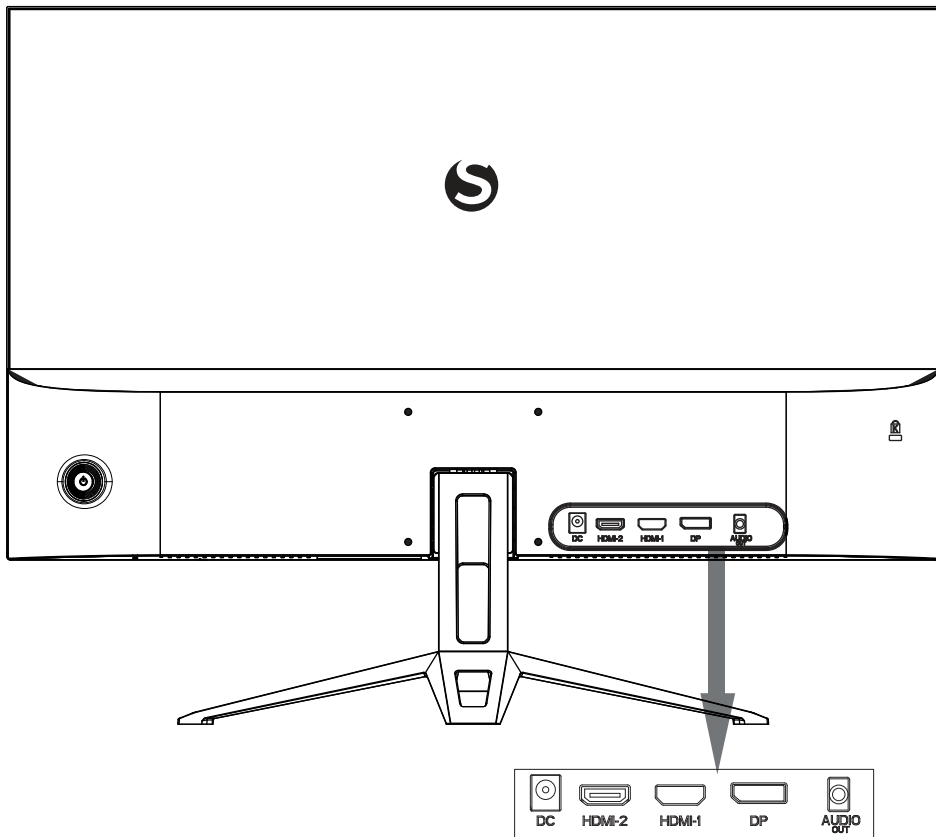
2. Положите монитор на ткань ЖК-панелью вниз, чтобы предотвратить повреждение ЖК-панели.
Установите собранный корпус подставки в пазы монитора до характерного щелчка, как показано на рисунке ниже.



3. Для того, чтобы отсоединить собранный корпус подставки от монитора, необходимо нажать на кнопку А и удерживать ее, как показано на рисунке.



ПОДКЛЮЧЕНИЕ



ВАРИАНТЫ ПОДКЛЮЧЕНИЯ



Убедитесь, что монитор и компьютер выключены.

1. Подключение HDMI

Подключите компьютер к монитору с помощью прилагаемого кабеля HDMI. Соединение передает цифровые видео и аудиосигналы с компьютера на монитор.



2. DisplayPort

Подключите компьютер к монитору с помощью прилагаемого кабеля DisplayPort. Соединение передает цифровые видео и аудиосигналы с компьютера на монитор.



3. Подключение наушников

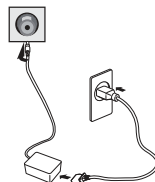
Наушники подключаются к соответствующему разъему на мониторе.

Наушники не входят в комплект поставки.



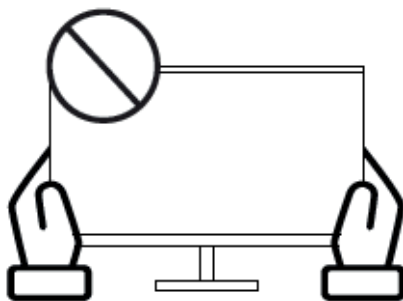
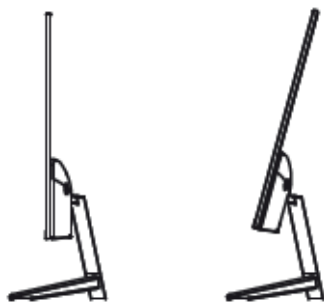
4. Кабель питания

Подключите прилагаемый кабель питания к разъему питания, а затем подключите другой конец к розетке.



Сначала включите монитор, затем компьютер.

РЕГУЛИРОВКА УГЛА НАКЛОНА

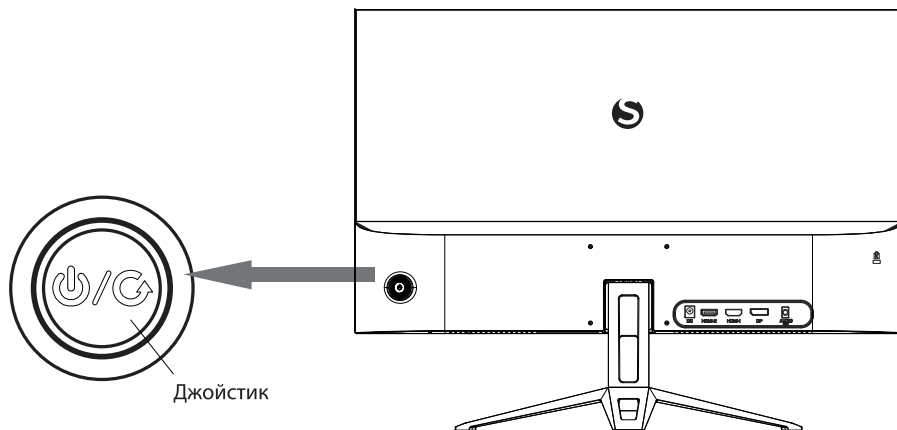


- Угол наклона экрана можно отрегулировать вперед на 5° или назад на 15° для комфортного просмотра.
- Соблюдайте осторожность, не касайтесь и не нажимайте на экран при настройке угла наклона монитора.

Внимание! Представленные иллюстрации приведены для примера.



ОРГАНЫ УПРАВЛЕНИЯ



| Джойстик | Действие | Описание |
|----------|---------------------|--|
| | Нажмите на джойстик | Длительное нажатие – включение/выключение монитора Кратковременное нажатие – активация меню / выход из меню |
| | Нажмите левее | Выбор режима изображения / Возврат в предыдущее меню |
| | Нажмите правее | Выбор источника сигнала / Подтверждение действий в меню |
| | Нажмите вверх | Выбор игрового таймера/ Двигаться вверх по меню |
| | Нажмите вниз | Выбор игрового курсора / Двигаться вниз по меню |

ЭКРАННОЕ МЕНЮ

| Меню | | Описание |
|---------------------|--------------------------|--|
| Изображение | Яркость | Регулировка яркости экрана и контрастности цвета (доступно в режиме Стандарт) |
| | Контрастность | |
| | DCR | Динамическая контрастность (DCR) позволяет автоматически настраивать яркость экрана для углубления отображения более темных участков изображения |
| | Режим | Предустановленные режимы изображения: Стандарт, Интернет, Игра, Кино |
| Настройка цвета | Режим цвета | Выбор подходящего для использования режима: Нейтральный, Теплый, Холодный, Пользовательский |
| | Красный | Пользовательская настройка RGB цветов |
| | Зеленый | |
| | Синий | |
| Экранное меню | Язык | Выбор языка экранного меню |
| | Положение по горизонтали | Настройка положения экранного меню по горизонтали |
| | Положение по вертикали | Настройка положения экранного меню по вертикали |
| | Прозрачность | Настройка прозрачности экранного меню |
| | Время отображения | Настройка автоматического отключения экранного меню через заданное время |
| Системные настройки | Источник сигнала | Переключение входного сигнала между разъемами |
| | Без звука | Отключение звука |
| | Громкость | Регулировка громкости |
| | Сброс | Возврат к настройкам по умолчанию |
| Прочее | Формат | Выбор соотношения сторон для отображения |
| | Low Blue Light | Снижает излучение вредного синего света на дисплее, чтобы предотвратить утомление глаз |
| | Разгон | Ускорение переключения пикселей (уменьшение времени отклика) |
| | FreeSync | Включение синхронизации частоты обновления экрана с частотой кадров видеокарты, совместимой с FreeSync |
| | HDR | Включение HDR режима |

УСТРАНЕНИЕ НЕПОЛАДОК

В следующей таблице указаны возможные неполадки монитора и способы их устранения.

| Неполадка | Возможное решение |
|--|---|
| Отсутствие света/индикатор питания не горит | Проверьте, хорошо ли подключены дисплей и розетка к источнику питания, а также находится ли дисплей в режиме выключения |
| Размытое изображение, слишком большое, слишком маленькое и т. д. | Войдите в меню "настройка изображения" и выберите "автоматическая настройка изображения", чтобы автоматически настроить дисплей |
| Слишком темное изображение | Войдите в меню "яркость и контрастность", чтобы настроить яркость и контрастность дисплея |
| Темные/светлые пятна при включении питания | Это связано с тем, что подсветка горит неравномерно на начальной фазе включения питания, вызванной перепадом температур. |
| Искажение изображения, мигание, дрожание | Проверьте настройки компьютера, выберите правильное разрешение и повторно отрегулируйте |
| Шум при выключении питания | Это нормальное явление, вызванное разрядкой дисплея в процессе выключения питания. |

ОЧИСТКА И ТЕХНИЧЕСКОЕ ОБСЛУЖИВАНИЕ

Выключите и отключите монитор от сети перед очисткой.

Протрите корпус влажной мягкой тканью.

Периодически вытирайте пыль с экрана мягкой, чистой и сухой тканью.

Не используйте жидкость, так как это может повредить экран.

Не погружайте монитор в воду или любую другую жидкость.

Не используйте абразивные или химические моющие средства.

ТЕХНИЧЕСКИЕ ХАРАКТЕРИСТИКИ

| | |
|---|--|
| Размер дисплея (диагональ) | 23.8 дюйма |
| Тип дисплея | IPS |
| Формат изображения | 16:9 |
| Отображаемое разрешение | 1920 x 1080 при 165 Гц |
| Отображаемые цвета | Поддерживается до 16.7 млн цветов |
| Яркость | 300 кд/м ² |
| Коэффициент контрастности | 1000:1 |
| Питание | - вход: 100-240В 50/60 Гц - выход: 12В=3А, 36 Вт |
| Угол обзора | 178° по горизонтали 178° по вертикали |
| Время отклика | 3 мс |
| AMD FreeSync | Да |
| NVIDIA G-sync Compatible | Да |
| Антибликовое покрытие | Да |
| Low Blue Light | Да |
| Технология снижения мерцания Flicker-free | Да |
| Разъемы | DC/DP/HDMIx2/Audio |
| Размер устройства | Без подставки: 538 x 38.2 x 319.2 мм С подставкой: 538 x 169.1 x 413.8 мм |
| Вес (нетто) | 2.9 кг |
| Вес (брутто) | 4.5 кг |

УСЛОВИЯ УТИЛИЗАЦИИ



Как ответственный продавец мы заботимся об окружающей среде. Поэтому мы призываем Вас соблюдать надлежащий порядок утилизации монитора, упаковочных материалов и, если применимо, комплектующих. Это поможет сохранить природные ресурсы и обеспечить переработку материалов таким образом, чтобы защитить здоровье человека и окружающую среду.

Вы должны соблюдать законы и правила утилизации. Отработанные электрические изделия по истечению их срока службы подлежат утилизировать отдельно от бытовых отходов.

Обратитесь в магазин, где вы приобрели монитор, и в местные органы власти, чтобы выяснить порядок утилизации и переработки. Для утилизации монитора обратитесь в авторизованный сервисный центр.

УСЛОВИЯ ЭКСПЛУАТАЦИИ

- температура воздуха от 15° до 35° C
- относительная влажность воздуха от 45% до 75%
- атмосферное давление от 86 кПа до 106 кПа (от 650 до 800 мм рт. ст.)

УСЛОВИЯ ТРАНСПОРТИРОВКИ

Монитор рекомендуется транспортировать в оригинальной упаковке.

ПРАВИЛА И УСЛОВИЯ МОНТАЖА

Монтаж монитора производится в соответствии с прилагаемым руководством пользователя. Используйте винты, входящие в комплект поставки. В случае использования винтов других размеров возможно повреждение монитора.

УСЛОВИЯ ХРАНЕНИЯ

Монитор требуется хранить при температуре от 5° до 40° C при относительной влажности не более 85%, а также избегать попадания прямых солнечных лучей.

УСЛОВИЯ РЕАЛИЗАЦИИ

Устройство предназначено для реализации через розничные торговые сети и не требует специальных условий.

Дата производства указана на упаковке.

SUNWIND

КОНТАКТНАЯ ИНФОРМАЦИЯ

ИЗГОТОВИТЕЛЬ

Nippon Klick Systems Limited

Address: Quijano Chambers, P.O.Box 3159,

Road Town, Tortola, British Virgin Islands

Made in China

Ниппон Клик Системс Лимитед

Адрес: Куиджано Чэмберс, а/я 3159,

Роуд Таун, Тортولا, Британские Виргинские Острова

Сделано в Китае

Импортер и организация, уполномоченная на принятие претензий от потребителей:

ООО «Мерлион»

Московская обл., г. Красногорск, б-р Строителей, д. 4

Для получения более подробной информации об устройстве посетите

сайт www.sunwind.ru.com

Изготовитель оставляет за собой право изменения комплектации, технических характеристик и внешнего вида товара.

Срок службы: 3 года с даты продажи, но не более 40 мес. с даты изготовления.

Срок гарантии: 1 год*

**в соответствии с гарантийными условиями*

