
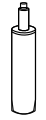

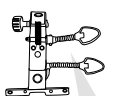


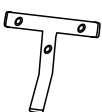



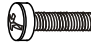
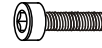

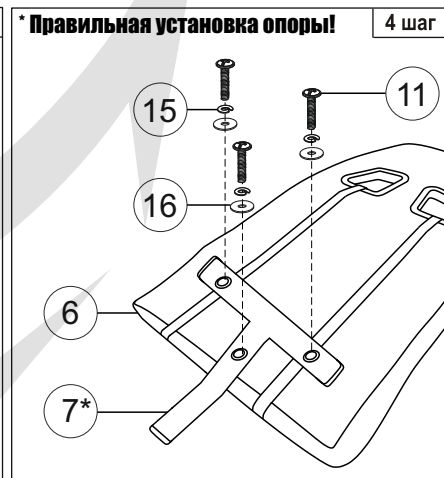
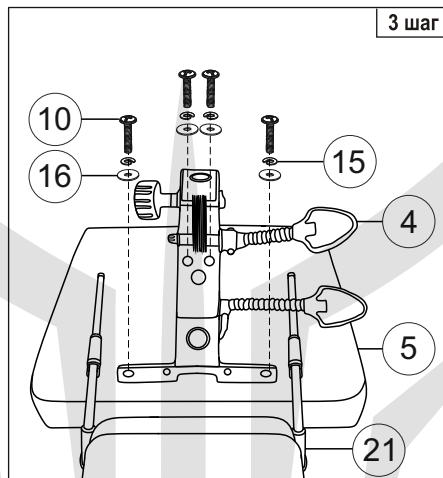
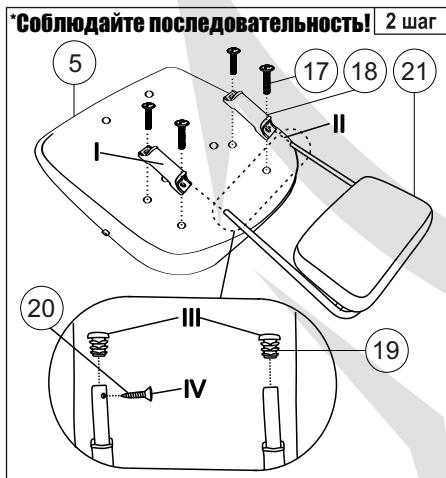
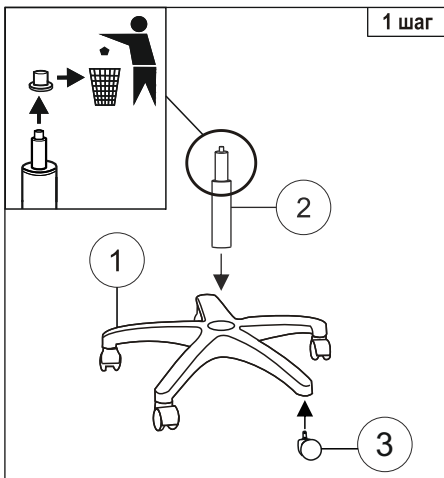


# Инструкция по сборке игрового кресла (KNIGHT LORD)

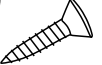

1  1 шт.	2  1 шт.	3  5 шт.	4  1 шт.	5  1 шт.	6  1 шт.	7  1 шт.	8  1 шт.	9  1 шт.	10  Винт М6х20 4 шт.	11  Винт М6х30 3 шт.	12  Винт 5/16х35 мм 4 шт.	13  Ключ 5 1 шт.
--	---	---	---	---	--	---	---	---	--	--	---	--

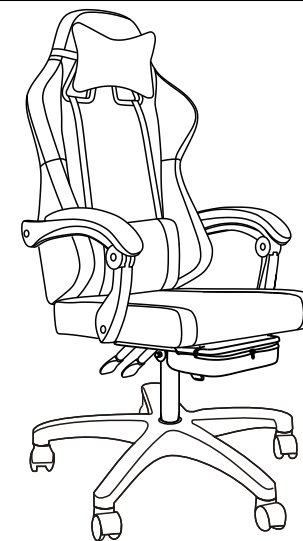
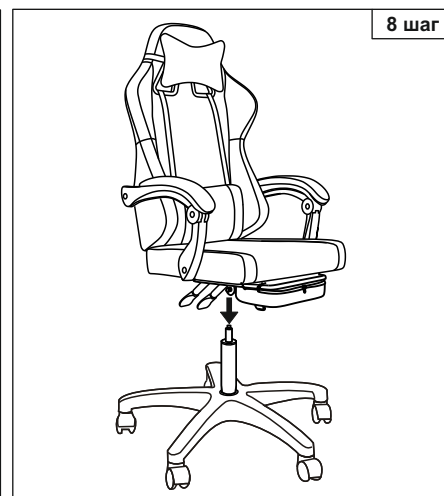
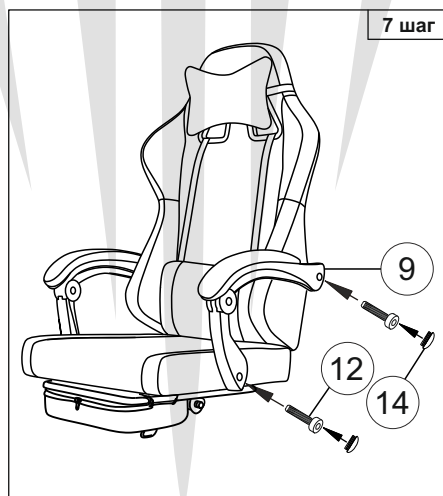
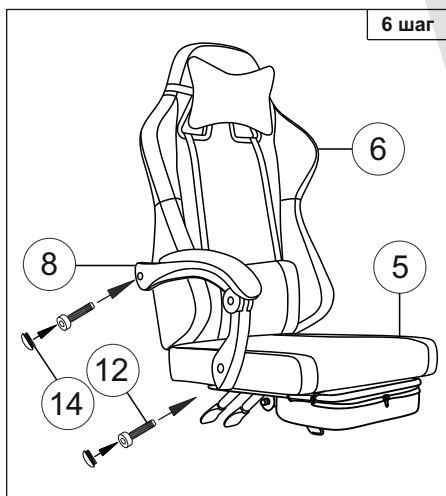
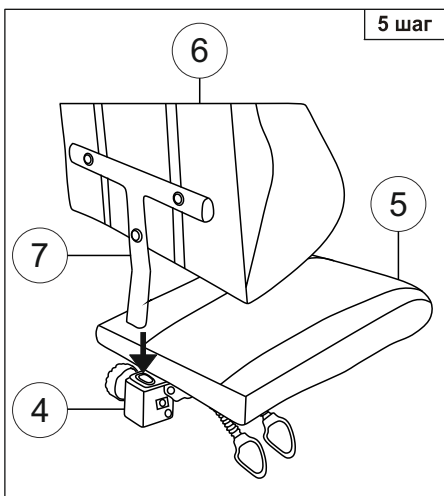


14  Заглушка 4 шт.	15  Шайба пруж. 6 7 шт.
--	---

16  Шайба 6 7 шт.	17  Винт М6х25 мм 4 шт.
---	---

18  Направляющая 2 шт.	19  Заглушка 2 шт.
--	--

20  Саморез 4,8х19 1 шт.	21  1 шт.
--	--



**Примечание:** Шаг 1. Снять защитный колпачок с кнопки газлифта, в случае его наличия.

\*Шаг 2. Соблюдайте последовательность сборки: I - установите направляющие 18 на сиденье;

II- вставьте и задвиньте поддержку 21 в направляющие 18; III- установите декоративные заглушки в трубы поддержки, приложив усилие;

IV- вкрутите стопорный саморез 20.

■ Молния чехла спинки используется исключительно в процессе производства. Попытка снять чехол самостоятельно может привести к поломке.



## Инструкция по эксплуатации

# ЕАЭС

Уважаемый покупатель!

Стулья и кресла предназначены для использования в общественных и жилых помещениях. Сохранность изделий и продолжительность их эксплуатации зависят от правильного обращения и своевременного ухода за ними.

Для увеличения срока службы изделия необходимо соблюдать следующие простые правила эксплуатации:

- При доставке в холодное время года (температура ниже 0°C) приступайте к сборке изделия спустя 2 часа после его нахождения в помещении с комнатной температурой во избежание трещин пластика и нормальной работы газпатрона;
- Кресла и стулья должны эксплуатироваться в проветриваемом помещении при температуре воздуха не менее +10°C и относительной влажности 60-70%;
- При сборке строго соблюдайте порядок, указанный в прилагаемой инструкции по сборке;
- Ограничение по весу пользователя 120 кг;
- Избегайте прямого воздействия солнечных лучей, размещения вблизи отопительных приборов, сырых и холодных стен во избежание ухудшения внешнего вида и эксплуатационных свойств (появление пятен, пережог кожи, ускорение старения обивочного материала);
- Крепление частей кресла (спинка, подлокотники) требует регулярного осмотра, при необходимости винты следует подтянуть;
- Не вставляйте ногами на сиденье стула или кресла, это может привести к падению и получению травмы.
- Для очистки изделия используйте сухую или слегка влажную х/б ветошь или губку. При применении чистящих средств рекомендуем предварительно испробовать используемое чистящее средство на маленьком участке в незаметном месте изделия и убедиться в отсутствии дефектных пятен. Для чистки изделия не допускается применение органических растворителей.
- Категорически запрещается самостоятельная разборка пневмоцилиндра.

Перед первой эксплуатацией кресла необходимо проверить работоспособность всех механизмов.

Срок гарантии изделия 24 мес.

Срок службы изделия 36 мес.

Декларация о соответствии ЕАЭС N RU Д-РУ.РА10.В.21406/24

Срок действия с 05.11.2024 по 04.11.2029

Более подробная информация об изделии находится на сайте [www.buro.ru](http://www.buro.ru)

### Регулировки кресла

