

РУКОВОДСТВО ПОЛЬЗОВАТЕЛЯ

Благодарим вас за покупку устройства OKCLICK!

Перед началом использования данного устройства внимательно прочтите руководство пользователя для обеспечения правильной эксплуатации изделия и предотвращения его повреждения.

Конструктивные особенности устройства и содержание данной инструкции могут быть изменены в целях усовершенствования продукта без предварительного уведомления.

Изготовитель и дистрибьюторы данной продукции не несут ответственности за повреждения корпуса устройства, а также за ущерб, причиненный вследствие неправильной или несоответствующей эксплуатации пользователем.

Изготовитель оставляет за собой право изменения комплектации, технических характеристик и внешнего вида товара.

ТЕХНИЧЕСКИЕ ХАРАКТЕРИСТИКИ

- RGB-подсветка с возможностью отключения: 4 режима
- Работа в режиме светильника: 2 режима
- USB-порт 2.0 для подключения внешних устройств x 3:
 - USB-A x 2
 - USB-C
- Материал корпуса: алюминиевый сплав, пластик
- Встроенный в основание утяжелитель: 110 г
- Силиконовая накладка основания
- Интерфейс подключения:
 - USB-A
 - USB-C
- Потребление: 5 В === 2 А
- Отсоединяемый кабель питания
- Длина кабеля: 1,4 м
- Размер: 104 x 123 x 288 мм
- Вес: 335 г

СХЕМА УСТРОЙСТВА

1. RGB-подсветка/светильник
2. Кнопка управления RGB-подсветкой/светильником:
 - нажмите и удерживайте в течение 2 секунд для включения или отключения подсветки
 - кратковременное нажатие переключает 4 режима RGB-подсветки и 2 режима светильника
3. Порт USB-C (для подключения внешних устройств)
4. Порт USB-A (для подключения внешних устройств)
5. Порт USB-C (для подключения кабеля питания к ПК)

ПОДКЛЮЧЕНИЕ И УСТАНОВКА

1. Извлеките устройство из упаковки.
2. Убедитесь в отсутствии видимых повреждений корпуса, которые могли возникнуть при транспортировке.
Если изделие повреждено или не функционирует – обратитесь к продавцу.
3. Подключите USB-кабель в свободный USB-порт ПК.

МЕРЫ ПРЕДОСТОРОЖНОСТИ

1. Оберегайте изделие от повышенной влажности, пыли и воздействия высоких температур.
2. Не используйте для протирки бензин, спирты или другие растворители, т. к. они могут повредить поверхность.
Для чистки используйте мягкую сухую ткань.
3. Не допускайте чрезмерного механического воздействия на изделие.
4. Не вскрывайте изделие и не производите ремонт самостоятельно.

КОМПЛЕКТАЦИЯ

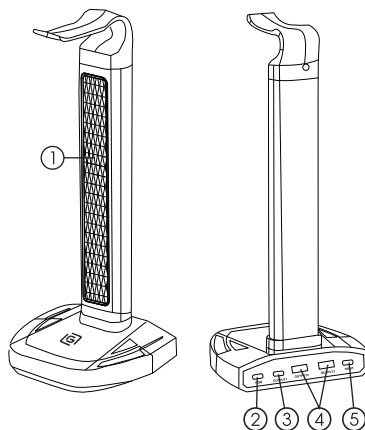
- Подставка для наушников HSS-501P
- Кабель питания USB-C – USB-A
- Руководство пользователя

СИСТЕМНЫЕ ТРЕБОВАНИЯ

- ОС Windows/Mac/Linux
- Порт USB-A

НАЗНАЧЕНИЕ

Данное устройство предназначено для подвешивания компьютерной гарнитуры.



РЕШЕНИЕ ВОЗМОЖНЫХ ПРОБЛЕМ

Проблема: устройство не работает.

Решение:

- Убедитесь, что устройство подключено правильно.
- Убедитесь в исправности USB-порта ПК. Подключите устройство к другому USB-порту.

ПРАВИЛА И УСЛОВИЯ МОНТАЖА

Данное устройство не требует какого-либо монтажа или постоянной фиксации.

УСЛОВИЯ ХРАНЕНИЯ

Устройство требуется хранить при температуре от 5 до 40 °C при относительной влажности не более 85 %, избегать попадания прямых солнечных лучей.

УСЛОВИЯ ТРАНСПОРТИРОВКИ

Изделие рекомендуется транспортировать в оригинальной упаковке.

РЕАЛИЗАЦИЯ УСТРОЙСТВА

Изделие предназначено для реализации через розничные торговые сети и не требует специальных условий.

УСЛОВИЯ УТИЛИЗАЦИИ

В целях защиты окружающей среды, после окончания срока службы прибора и элементов питания, не выбрасывайте их вместе с обычными бытовыми отходами, передайте прибор и элементы питания в специализированные пункты для дальнейшей утилизации.

УСЛОВИЯ ОГРАНИЧЕНИЯ ПОЛЬЗОВАНИЯ

Данное устройство предназначено для работы в жилых, коммерческих и производственных зонах в соответствии с назначением и мерами безопасности, описанными в данном руководстве пользователя.

УСЛОВИЯ ГАРАНТИЙНОГО ОБСЛУЖИВАНИЯ

Условия гарантийного обслуживания вы можете найти на сайте OKCLICK: okclick.ru/support/warranty

ТЕХНИЧЕСКАЯ ПОДДЕРЖКА

По вопросам технической поддержки вы можете обратиться через соответствующий раздел на сайте OKCLICK: okclick.ru/support/help

ИЗГОТОВИТЕЛЬ

Ниппон Клик Системс Лимитед

Адрес: Куиджано Чэмберс, а/я 3159, Роуд Таун,
Тортола, Британские Виргинские Острова
Сделано в Китае

Nippon Klick Systems Limited

Address: Quijano Chambers, P.O.Box 3159, Road Town,
Tortola, British Virgin Islands
Made in China

Импортер и организация, уполномоченная на принятие претензий от потребителей:

ООО «Мерлион»

Россия, Московская обл., г. Красногорск, б-р Строителей, д.4

Для получения более подробной информации об устройстве и дополнительных программах конфигурации посетите сайт:
www.okclick.ru

Дата производства указана на упаковке.

Гарантийный срок: 1 год | Срок службы: 1 год



ПАЙДАЛАНУШЫ НҰСҚАУЛЫҒЫ

OKLICK өнімдерін таңдағаныңыз үшін алғысымызды білдіреміз.

Осы құрылғыны пайдаланбас бұрын бұйымның дұрыс пайдаланылуын қамтамасыз ету және оның зақымдалуын болдырмау үшін нұсқаулықты мұқият оқып шығыңыз.

Құрылғының құрылымдық ерекшеліктері мен осы нұсқаулықтың мазмұны өнімді жетілдіру мақсатында алдын ала ескертусіз өзгертілуі мүмкін.

Осы өнімді өндіруші мен дистрибьюторлар құрылғы корпусының зақымданғаны үшін, сондай-ақ пайдаланушының дұрыс немесе тиісінше пайдаланбауы салдарынан келтірілген залал үшін жауапты болмайды.

Өндіруші тауардың жиынтықтамасын, техникалық сипаттамаларын және сыртқы көрінісін өзгерту құқығын өзіне қалдырады.

ТЕХНИКАЛЫҚ СИПАТТАМАЛАРЫ

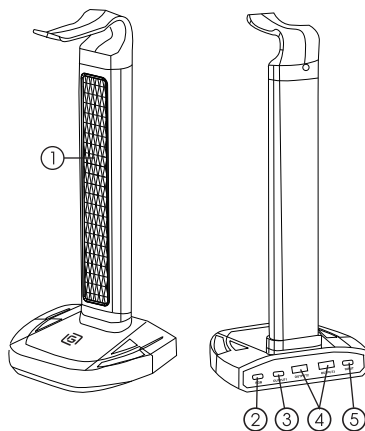
- Қосылу интерфейсі: USB-A
- Тұтыну: 5 В === 2 А
- Өлшемі: 104 x 123 x 288 мм
- Салмағы: 335 г

ТАҒАЙЫНДАЛУЫ

Бұл құрылғы компьютерлік гарнитураны ілуге арналған.

ҚҰРЫЛҒЫ СХЕМАСЫ

1. RGB жарықтандыру/шам
2. RGB жарықтандыруды/шамды басқару түймесі:
 - артқы жарықты қосу немесе өшіру үшін 2 секунд басып тұрыңыз
 - 4 RGB жарықтандыру режимін және 2 жарық режимін ауыстыру үшін қысқаша басыңыз
3. USB-C порты (сыртқы құрылғыларды қосу үшін)
4. USB-A порты (сыртқы құрылғыларды қосу үшін)
5. USB-C порты (қуат кабелін компьютерге қосу үшін)



ҚОСУ ЖӘНЕ ОРНАТУ

1. Құрылғыны қаптамадан алыңыз.
2. Тасымалдау кезінде пайда болуы мүмкін корпустың көрінетін зақымдалмағанына көз жеткізіңіз. Егер өнім зақымдалған немесе жұмыс істемесе – сатушыға хабарласыңыз.
3. USB кабелін ДК бос USB-портына қосыңыз.

САҚТЫҚ ШАРАЛАРЫ

1. Бұйымды жоғары ылғалдылықтан, шаңнан және жоғары температураның әсерінен қорғаңыз.
2. Сүрту үшін бензинді, спирттерді немесе басқа еріткіштерді пайдаланбаңыз, себебі олар бетін зақымдауы мүмкін. Тазалау үшін жұмсақ, құрғақ матаны пайдаланыңыз.
3. Бұйымға шамадан тыс механикалық әсер етуге жол бермеңіз.
4. Бұйымды аспаңыз және өз бетіңізше жөндемеңіз.

ЫҚТИМАЛ МӘСЕЛЕЛЕРДІ ШЕШУ

Мәселе: құрылғы жұмыс істемейді.

Шешім:

- Құрылғының дұрыс қосылғанына көз жеткізіңіз.
- ДК-ның USB-портының ақаусыздығына көз жеткізіңіз. Құрылғыны басқа USB-портына қосыңыз.

МОНТАЖДАУ ҚАҒИДАЛАРЫ МЕН ТАЛАПТАРЫ

Бұл құрылғы қандай да бір монтаждауды немесе тұрақты бекітуді қажет етпейді.

САҚТАУ ШАРТТАРЫ

Құрылғыны ауа температурасы 5 °C-тан 40 °C-қа дейін кезінде ауаның салыстырмалы ылғалдылығы 85 % дейін үй-жайларда буып-түйілген күйінде сақтаңыз.

ТАСЫМАЛДАУ ШАРТТАРЫ

Бұйымды алыс қашықтықтарға тасымалдау үшін тасымалдау процесінде құрылғының зақымдануын болдырмайтын зауыттық немесе өзге қаптаманы пайдаланыңыз.

ҚҰРЫЛҒЫНЫ САТУ

Бұйым бөлшек сауда желілері арқылы сатуға арналған және арнайы талаптарды қажет етпейді.

КӘДЕГЕ ЖАРАТУ ШАРТТАРЫ

Қоршаған ортаны қорғау мақсатында, аспаптың және қуат элементтерінің қызмет ету мерзімі аяқталғаннан кейін оны қарапайым тұрмыстық қалдықтармен бірге тастамаңыз, аспапты және қуат элементтерін одан әрі кәдеге жарату үшін мамандандырылған пунктке тапсырыңыз.

ПАЙДАЛАНУДЫ ШЕКТЕУ ШАРТТАРЫ

Бұл құрылғы арналымы мен пайдаланушының осы нұсқаулығында сипатталған қауіпсіздік шараларына сәйкес тұрғын үй, коммерциялық және өндірістік аймақтардағы жұмыстарға арналған.

КЕПІЛДІКТІ ҚЫЗМЕТ КӨРСЕТУ ШАРТТАРЫ

Кепілдік қызмет көрсету шарттарын OKLICK сайтында көре аласыз: oklick.ru/support/warranty

ТЕХНИКАЛЫҚ ҚОЛДАУ

Техникалық қолдау мәселелері бойынша OKLICK: oklick.ru/support/help сайтындағы тиісті бөлімге жүгіне аласыз.

ӨНДІРУШІ

Ниппон Клик Системс Лимитед

Мекенжайы: Куйджано Чемберс, А/Ж 3159, Роуд Таун, Тортола, Британдық Виргин Аралдары. Қытайда жасалған

Импорттаушы және тұтынушылардан талап-тілектерді қабылдауға уәкілетті ұйым:

«Мерлион» ЖШҚ

Ресей, Мәскеу облысы, Красногорск қаласы, Құрылысшылар б-ры, 4 үй

Құрылғы және қосымша конфигурация бағдарламалары туралы қосымша ақпарат алу үшін мына сайтқа кіріңіз:

www.oklick.ru

Бұл құрылғының жасалған айы мен жылын өнімнің қаптамасынан таба аласыз.

Кепілдік мерзімі: 1 жыл

Қызмет мерзімі: 1 жыл