

**РЕОМОНО**

Фен  
RF-534



РУКОВОДСТВО ПО ЭКСПЛУАТАЦИИ

RUS .....	4
KAZ .....	10



Товар сертифицирован в соответствии с Федеральным законом «О техническом регулировании» и соответствует требованиям Технического регламента Таможенного союза ТР ТС 004/2011 «О безопасности низковольтного оборудования», Технического регламента Таможенного союза ТР ТС 020/2011 «Электромагнитная совместимость технических средств», Технического регламента Евразийского экономического союза «Об ограничении применения опасных веществ в изделиях электротехники и радиоэлектроники» ТР ЕАЭС 037/2016.

Изготовитель: «Чжухай ИнгЧжи Сервис кампани Лимитед», 51900, 100 Хуа Вей Роуд, Чيانь Шань, Сян Чжоу Дистрикт, Чжухай Сити, Китай.

Импортер в России: ООО «ИЛОТ», 198099, г. Санкт-Петербург, ул. Промышленная, д. 38, к. 2, лит. А.

Importer (EU): SIA "SPILVA TRADING", Edoles iela 5, Riga, Latvia, LV1055.

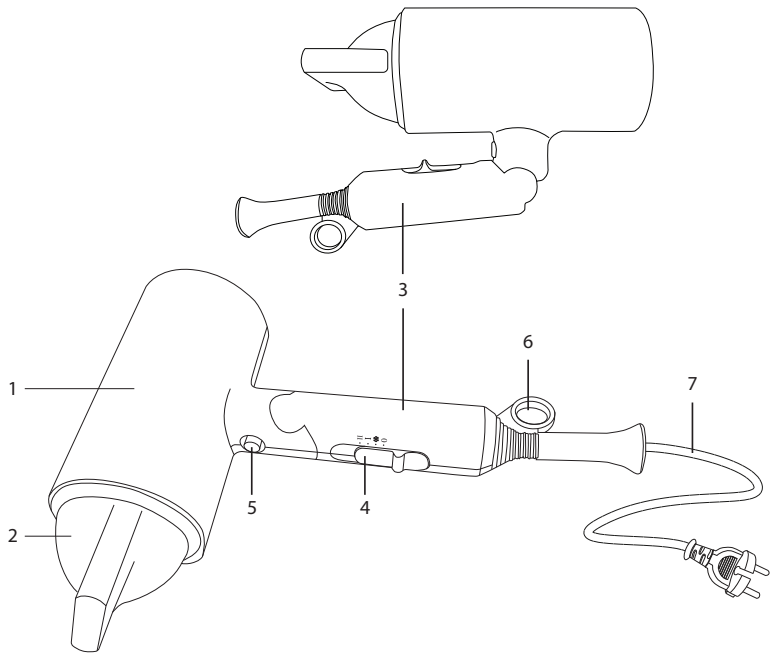
© РЕДМОНД. Все права защищены. 2024

Воспроизведение, передача, распространение, перевод или другая переработка данного документа или любой его части без предварительного письменного разрешения правообладателя запрещены.

## СОДЕРЖАНИЕ

МЕРЫ БЕЗОПАСНОСТИ.....	4
Технические характеристики .....	7
Комплектация .....	7
Устройство модели.....	7
I. ПЕРЕД НАЧАЛОМ ИСПОЛЬЗОВАНИЯ.....	7
II. ЭКСПЛУАТАЦИЯ ПРИБОРА .....	7
Система защиты от перегрева .....	8
III. УХОД ЗА ПРИБОРОМ .....	8
Хранение и транспортировка .....	8
IV. ПЕРЕД ОБРАЩЕНИЕМ В СЕРВИС-ЦЕНТР.....	8
V. ГАРАНТИЙНЫЕ ОБЯЗАТЕЛЬСТВА.....	9

A1



### УВАЖАЕМЫЙ ПОКУПАТЕЛЬ!

Благодарим вас за то, что отдали предпочтение бытовой технике РЕДМОНД.

РЕДМОНД – это качество, надежность и неизменно внимательное отношение к потребностям клиентов. Надеемся, что вам понравится продукция компании и вы также будете выбирать наши изделия в будущем.

Фен RF-534 – это современное устройство для сушки и укладки волос в домашних условиях.

*Хотите узнать больше? Посетите наш сайт [www.redmond.com.ru](http://www.redmond.com.ru).*

Здесь вы найдете самую актуальную информацию о предлагаемой технике и ожидаемых новинках, сможете получить консультацию онлайн, а также заказать продукцию РЕДМОНД и оригинальные аксессуары к ней в нашем интернет-магазине.

**Служба поддержки пользователей РЕДМОНД в России: 8-800-600-90-21 (звонок по России бесплатный).**



*Прежде чем использовать данное изделие, внимательно прочитайте руководство по эксплуатации и сохраните его в качестве справочника. Правильное использование прибора значительно продлит срок его службы.*

**Меры безопасности и инструкции, содержащиеся в данном руководстве, не охватывают все возможные ситуации, которые могут возникнуть в процессе эксплуатации прибора. При работе с устройством пользователь должен руководствоваться здравым смыслом, быть осторожным и внимательным.**

## МЕРЫ БЕЗОПАСНОСТИ

- Производитель не несет ответственности за повреждения, вызванные несоблюдением техники безопасности и правил эксплуатации изделия.
- Данный электроприбор предназначен для использования в бытовых условиях и может применяться в квартирах, загородных домах или в других подобных условиях непромышленной эксплуатации. Промышленное или любое другое нецелевое использование устройства будет считаться нарушением условий надлежащей эксплуатации изделия.

лия. В этом случае производитель не несет ответственности за возможные последствия.

- Используйте прибор только по назначению. Использование прибора в целях, отличающихся от указанных в данном руководстве, является нарушением правил эксплуатации.
- Перед подключением устройства к электросети проверьте, совпадает ли ее напряжение с номинальным напряжением питания прибора (см. технические характеристики или заводскую табличку изделия).
- Используйте удлинитель, рассчитанный на потребляемую мощность прибора: несоответствие параметров может привести к короткому замыканию или возгоранию кабеля.
- Выключайте прибор из розетки после использования, а также во время его очистки или перемещения. Извлекайте электрошнур сухими руками, удерживая его за штепсель, а не за провод.
- Не протягивайте шнур электропитания в дверных проемах или вблизи источников тепла. Следите

за тем, чтобы электрошнур не перекручивался и не перегибался, не соприкасался с острыми предметами, углами и кромками мебели.

STOP

*ПОМНИТЕ: случайное повреждение кабеля электропитания может привести к неполадкам, которые не соответствуют условиям гарантии, а также к поражению электротоком. При повреждении шнура питания его замену, во избежание опасности, должен производить изготовитель, сервисная служба или аналогичный квалифицированный персонал.*

- Запрещена эксплуатация прибора на открытом воздухе: попадание влаги или посторонних предметов внутрь корпуса устройства может привести к его серьезным повреждениям.
- Перед очисткой прибора убедитесь, что он отключен от электросети и полностью остыл. Строго следуйте инструкциям по очистке прибора.
- Запрещается пользоваться прибором вблизи наполненных водой емкостей (ванны, раковины

и др.), погружать корпус прибора в воду или помещать его под струю воды, а также эксплуатировать прибор в помещениях с повышенной влажностью.

**STOP** *Не допускайте контакта прибора с водой. Это может привести к поражению электрическим током!*

- При использовании фена в ванной комнате следует отключать прибор от электросети после использования, так как близость воды представляет опасность даже тогда, когда фен выключен. Для дополнительной защиты целесообразно установить устройство защитного отключения (УЗО) с номинальным током срабатывания, не превышающим 30 мА, в цепь питания ванной комнаты; при установке следует обратиться за консультацией к специалисту.
- В процессе работы насадки могут нагреваться. Перед отсоединением дайте им остыть.
- Прибор не предназначен для использования лицами (включая детей) с пониженными физи-

ческими, психическими или умственными способностями или при отсутствии у них опыта или знаний, если они не находятся под контролем или не проинструктированы об использовании данного прибора лицом, ответственным за их безопасность. Дети должны находиться под присмотром для недопущения игры с прибором.

- Запрещены самостоятельный ремонт прибора или внесение изменений в его конструкцию. Ремонт прибора должен производиться исключительно специалистом авторизованного сервис-центра. непрофессионально выполненная работа может привести к поломке прибора, травмам и повреждению имущества.

**STOP** **ВНИМАНИЕ!** *Запрещено использование прибора при любых неисправностях.*



**ВНИМАНИЕ!** *Не использовать прибор вблизи ванных комнат, бассейнов или других емкостей, содержащих воду.*

### Технические характеристики

Модель.....	RF-534
Мощность.....	1400–1600 Вт
Напряжение.....	220–240 В, 50 Гц
Защита от поражения электротоком.....	класс II
Защита от перегрева.....	есть
Тип управления.....	механический
Количество режимов мощности и скорости обдува.....	2
Функция «Холодный обдув».....	есть
Кольцо для подвешивания.....	есть
Складная ручка.....	есть
Габаритные размеры (Ш × В × Г).....	140 × 240 × 75 мм
Длина электрошнура.....	1,8 м
Вес нетто.....	480 г

### Комплектация

Фен.....	1 шт.
Насадка-концентратор.....	1 шт.
Руководство по эксплуатации.....	1 шт.
Сервисная книжка.....	1 шт.

*Производитель имеет право на внесение изменений в дизайн, комплектацию, а также в технические характеристики изделия в ходе совершенствования своей продукции без дополнительного уведомления об этих изменениях. В технических характеристиках допускается погрешность ±10%.*

### Устройство модели (схема А1, стр. 3)

- |                         |  |
|-------------------------|--|
| 1. Корпус прибора       | 4. Переключатель режимов температуры и скорости обдува |
| 2. Насадка-концентратор |  |
| 3. Складная ручка       |  |

- Кнопка «Холодный обдув»
- Шнур электропитания
- Кольцо для подвешивания

## I. ПЕРЕД НАЧАЛОМ ИСПОЛЬЗОВАНИЯ

Аккуратно достаньте изделие и его комплектующие из коробки. Удалите все упаковочные материалы и рекламные наклейки.

**!** *Обязательно сохраните на месте предупреждающие наклейки (при наличии) и табличку с серийным номером изделия на корпусе!*

*После транспортировки или хранения при низких температурах необходимо выдержать прибор при комнатной температуре не менее 2 часов перед включением.*

Протрите корпус изделия влажной тканью и дайте ему просохнуть. Во избежание появления постороннего запаха при первом использовании прибора произведите его очистку.

## II. ЭКСПЛУАТАЦИЯ ПРИБОРА

- Размотайте полностью сетевой шнур. Длина шнура ограничена, при необходимости используйте удлинитель.
- Наденьте насадку-концентратор на фен.
- Подключите прибор к электросети.
- С помощью переключателя температуры и мощности обдува выберите необходимый режим:
  - 0 – фен отключен;
  - ☼ – режим холодного обдува;
  - I – минимальная температура и скорость обдува;
  - II – максимальная температура и скорость обдува.

- Чтобы включить режим «Холодный обдув», не прерывая процесс укладки (когда переключатель установлен в положение I или II), нажмите и удерживайте кнопку «Холодный обдув». Через несколько секунд, когда нагревательный элемент остынет, температура подаваемого воздуха значительно снизится.
- Выключите фен, переведя переключатель температуры и мощности обдува в положение 0, и отключите прибор от электросети.

### Система защиты от перегрева

Фен снабжен системой защиты от перегрева. В случае срабатывания защиты прибор автоматически выключится. Переведите переключатель режимов температуры и скорости обдува в положение 0, отключите прибор от электросети и дайте ему полностью остыть.

## III. УХОД ЗА ПРИБОРОМ

Перед очисткой прибора убедитесь, что прибор отключен от электросети и полностью остыл. Для очистки корпуса прибора пользуйтесь сухой мягкой тканью.

СТОП

**ЗАПРЕЩАЕТСЯ** погружать корпус прибора в воду или помещать его под струю воды!

**ЗАПРЕЩАЕТСЯ** использование при очистке прибора грубых салфеток или губок, абразивных паст. Также недопустимо использование любых химически агрессивных веществ.

Прежде чем очищать насадку-концентратор, снимите ее с прибора. Перед повторной эксплуатацией или хранением полностью просушите все части прибора.

### Хранение и транспортировка

Для удобства хранения прибор оснащен складной ручкой (см. схему А1, стр. 3).

Перед хранением и повторной эксплуатацией очистите и полностью просушите все части прибора. Храните прибор в сухом вентилируемом месте вдали от нагревательных приборов и попадания прямых солнечных лучей.

При транспортировке и хранении запрещается подвергать прибор механическим воздействиям, которые могут привести к повреждению прибора и/или нарушению целостности упаковки.

Необходимо беречь упаковку прибора от попадания воды и других жидкостей.

## IV. ПЕРЕД ОБРАЩЕНИЕМ В СЕРВИС-ЦЕНТР

Неисправность	Возможная причина	Устранение
Прибор не включается	Нет напряжения в электросети или неисправна розетка	Проверьте наличие напряжения в электросети. Подключите прибор к исправной розетке
	Возможно, прибор перегрелся и сработала система автоматического отключения	См. раздел «Система защиты от перегрева». Перед повторным включением убедитесь, что защитная решетка фена не засорена пылью, волосами и т. д.
При нажатии на кнопку «Холодный обдув» температура воздушного потока недостаточно низкая	Нагревательный элемент фена не успел остыть после переключения с высокой температуры на низкую	Для достижения максимальной низкой температуры необходимо некоторое время



Неисправность	Возможная причина	Устранение
Во время работы прибора появился посторонний запах	На некоторые части прибора было нанесено защитное покрытие Прибор сильно нагревается во время работы	Посторонний запах исчезнет через некоторое время Сократите время непрерывной работы прибора

**i** В случае если неисправность устранить не удалось, обратитесь в авторизованный сервисный центр.



Запчасти для постгарантийного ремонта можно найти на сайте <https://redmondsale.com>

## V. ГАРАНТИЙНЫЕ ОБЯЗАТЕЛЬСТВА

На данное изделие предоставляется гарантия сроком на 12 месяцев с момента приобретения. В течение гарантийного периода изготовитель обязуется устранить путем ремонта, замены деталей или замены всего изделия любые заводские дефекты. Гарантия вступает в силу только в том случае, если дата покупки подтверждена печатью магазина и подписью продавца на оригинальном гарантийном талоне. Настоящая гарантия признается лишь в том случае, если изделие применялось в соответствии с руководством по эксплуатации, не ремонтировалось, не разбиралось и не было повреждено в результате неправильного обращения с ним, а также сохранена полная комплектность изделия. Данная гарантия не распространяется на естественный износ изделия.

Срок службы изделия и срок действия гарантийных обязательств на него исчисляются со дня продажи или с даты изготовления изделия (в случае, если дату продажи определить невозможно). Дату изготовления прибора можно найти в серийном номере, расположенном на идентификационной наклейке на корпусе изделия. Серийный номер состоит из 13 знаков. 4-й и 5-й знаки обозначают месяц, 6-й и 7-й – год выпуска устройства.

0	0	0	1	1	2	2	3	3	3	3	3	3
---	---	---	---	---	---	---	---	---	---	---	---	---

1 – месяц производства (01 – январь, 02 – февраль ... 12 – декабрь)  
2 – год производства (21 – 2021 г., 22 – 2022 г. ... 30 – 2030 г.)  
3 – серийный номер модели

Установленный производителем срок службы прибора составляет 3 года со дня его приобретения при условии, что эксплуатация изделия производится в соответствии с данным руководством и применимыми техническими стандартами.



*Упаковку, руководство пользователя, а также сам прибор необходимо утилизировать в соответствии с местной программой по переработке отходов. После окончания срока службы не выбрасывайте прибор вместе с бытовыми отходами. Передайте его в специализированный пункт для дальнейшей утилизации. Проявите заботу об окружающей среде. Отходы, образующиеся при утилизации изделий, подлежат обязательному сбору с последующей утилизацией в установленном порядке и в соответствии с действующими требованиями и нормами отраслевой нормативной документации, в том числе в соответствии с СанПиН 2.1.7.1322-03 «Гигиенические требования к размещению и обезвреживанию отходов производства и потребления».*



*Пайдаланар алдында пайдалану бойынша нұсқаулықты мұқият оқып шығыңыз да, оны анықтамалық ретінде сақтап қойыңыз. Аспапты дұрыс пайдалану оның қызметінің мерзімін ұзартады.*

**Бұл нұсқаулықтағы қауіпсіздік шаралары мен нұсқаулар құралды қолдану кезінде туындауы мүмкін барлық жағдайларды қамтымайды. Бұл құрылғымен жұмыс кезінде қолданушы ақылға сүйеніп, абай әрі мұқият болуы тиіс.**

## САҚТАНУ ШАРАЛАРЫ

- Өндіруші қауіпсіздік техникасының талаптарын және бұйымды пайдалану ережелерін сақтамаудан туындаған зақымдар үшін жауап бермейді.
- Бұл электр аспап пәтерлерде, қала сыртындағы үйлерде мен өнеркәсіптік емес пайдаланудың кез келген басқа осындай жағдайларда пайдаланыла алады. Құрылғыны өнеркәсіптік немесе кез келген мақсатсыз пайдалану бұйымды тиісті түрде пайдалану шарттарын бұзу болып саналады. Бұл жағдайда өндіруші ықтимал салдарлар үшін жауап бермейді.
- Құрылғыны электр желісіне қосар алдында оның кернеуі аспаптың номиналды кернеуіне сәйкес

келетінін тексеріңіз (бұйымның техникалық сипаттамалары немесе зауыттық кестесін қараңыз).

- Аспаптың тұтынатын қуатына есептелген ұзартқыш қолданыңыз: параметрлердің сәйкессіздігі қысқа тұйықталуға немесе кабельдің жанына әкеліп соқтыруы мүмкін.
- Аспапты қолданған соң, сонымен қатар оны тазалаған немесе тасымалдаған кезде розеткіден өшіріңіз. Электр бауын сымынан емес, штепселінен ұстап тұрып, құрғақ қолмен шығарыңыз.
- Электр қоректендіру бауын есік қуыстарында немесе жылу көздерінің жанында тартпаңыз. Электр бауының бұралмағанын және иілмегенін, үшкір заттарға, бұрыштар мен жиһазға тимегенін қадағалаңыз.

STOP

**ЖАДЫҢЫЗДА БОЛСЫН:** *электр қоректендіру кабелі зақымдалуы кепілдік шарттарына сәйкес келмейтін ақауларға, сонымен қатар электр тоғына ұрынуға әкеліп соқтыруы мүмкін. Зақымдалған электр ка-*

*белі сервис-орталықта жедел ауыстыруды талап етеді.*

- Аспапты ашық ауада пайдалануға тыйым салынады: құрылғы корпусының ішіне су немесе бөгде заттардың түсуі оны қатты зақымдауы мүмкін.
- Аспапты тазалар алдында оның электр желісінен өшіріліп, толық суығанына көз жеткізіңіз. Аспапты тазалау бойынша нұсқауларды қатаң ұстаныңыз.
- Құралды сумен толтырылған ыдыстардың (ванна, шұңғылша және т. б.) жанында қолдануға, құралдың корпусын суға батыруға немесе оны су ағынының астына орналастыруға, сондай-ақ құралды ылғалдылығы жоғары үй-жайларда пайдалануға тыйым салынады.

**STOP** *Құралдың сумен жанасуына жол бермеңіз. Бұл электр тогымен зақымдалуға әкелуі мүмкін!*

- Фенді ванна бөлмесінде қолдану кезінде құралды қолданғаннан кейін электр желісінен ажы-

ратқан жөн, өйткені судың жақындығы тіпті фен ажыратылған жағдайда да қауіп төндіреді. Қосымша қорғаныс үшін ванна бөлмесін қуаттау тізбегіне іске қосылудың 30 мА аспайтын атаулы тогы бар қорғаныс ажырату құрылғысын (КАҚ) орнатқан абзал; орнату кезінде маманға кеңес алу үшін жүгінген жөн.

- Жұмыс барысында саптамалар қызуы мүмкін. Ажыратар алдында оларды салқындатыңыз.
- Бұл аспап физикалық, жүйке немесе психикалық ауытқулары бар немесе тәжірибесі мен білімі жетіспейтін адамдардың (оның ішінде балалардың) қолдануына арналмаған, мұндай тұлғалар қадағаланып, олардың қауіпсіздігі үшін жауап беретін тұлға осы аспапты қолдануға қатысты нұсқау жасалған жағдайлардан басқа. Балалардың аспаппен, оның жинақтаушыларымен, сонымен қатар зауыттық орамымен ойнауына жол бермеу мақсатында қадағалап отыру қажет. Құрылғыны тазалау

және қызмет көрсетуді балалар ересектердің қарауынсыз жасамауы тиіс.

- Аспапты өздігіңізбен жөндеуге немесе құрылымына өзгеріс енгізуге тыйым салынады. Қызмет көрсету және жөндеу бойынша барлық жұмыстарды авторландырылған сервис-орталық жасауы керек. Біліксіз жасалған жұмыс аспаптың бұзылуына, жарақат пен мүлік зақымдануына әкеліп соқтыруы мүмкін.



**НАЗАР АУДАРЫҢЫЗ!** Аспапты кез келген ақауларда пайдалануға тыйым салынады.



**НАЗАР АУДАРЫҢЫЗ!** Құралды ванна бөлмелерінде, душта, бассейндерде суға жақын жерде қолданбаңыз.

### Техникалық сипаттамалар

Үлгі .....	RF-534
Қуаты.....	1400-1600 Вт
Кернеу.....	220-240 В, 50 Гц
Электр тоғына ұшыраудан қорғаныс.....	II дәреже
Қызып кетуден сақтау.....	бар
Басқару типі.....	механикалық
Ауа ағыны қуатының тәртіптер саны.....	2
«Салқын ауа» қызметі.....	бар
Іліп қоюға арналған сақина.....	бар
Бүктемелі тұтқа.....	бар
Габариттік өлшемдері (ені × биіктігі × ұзындығы).....	140 × 240 × 75 мм
Электр бау ұзындығы.....	1,8 м
Таза салмағы.....	480 г

### Жинақ

Фен.....	1 дана
Саптама-концентратор.....	1 дана
Пайдалану жөніндегі нұсқаулық.....	1 дана
Сервисті кітапша.....	1 дана

Өндіруші келесі өзгерістер туралы қосымша хабарландырусыз өз өнімдерін жетілдіру барысында дизайнға, жинақталуға, сонымен қатар бұйымның техникалық сипаттамаларына өзгерістер енгізуге құқылы. Техникалық сипаттамаларда ±10% қателікке жол беріледі.

### Аспаптың құрылымы (A1 сурет, 3 бет)

1. Корпус

2. Саптама-концентратор
3. Бүктемелі тұтқа
4. Температура және үрлеу жылдамдығының режимдерін басқару қосқышы
5. «Суық үрлеп өңдеу» батырмасы
6. Асып қоюға үшін дөңгелек
7. Электрлік сым

## I. ПАЙДАЛАНА БАСТАУ АЛДЫНДА

Бұйымды орамынан шығарып, барлық орау материалдары мен жарнамалық жапсырмаларды алып тастаңыз.



*Корпусағы ескертетін жапсырма, жапсырма-көрсеткіш (бар болса) және бұйымның сериялық нөмірі бар кестешені орнында міндетті түрде сақтаңыз!*

*Тасымалдаған немесе төмен температураларда сақтаған соң аспапты қосар алдында кем дегенде 2 сағат бөлме температурасында ұстау қажет.*

Құралдың корпусын ылғалды матамен сүртіңіз де құрғатыңыз. Аспапты алғашқы пайдаланылғанда бөтен иіс шықпау үшін оны тазалаңыз.

## II. ҚҰРЫЛҒЫНЫ ПАЙДАЛАНУ

1. Желі сымын толық жазыңыз. Сым ұзындығы шектелген, қажетболған жағдайда, ұзартқышты қолданыңыз.
2. Фенге конденсатор саптамасын кигізіңіз.

3. Құралды электржелісіне қосыңыз.
4. Температура мен үрлеу жылдамдығы қосқышының көмегімен қажетті режимді таңдаңыз:
  - 0 – фен ажыратылған;
  - ❄ – суытып үрлеу режимі;
  - I – минимальді температура және үрлеу жылдамдығы;
  - II – максималды температура және үрлеу жылдамдығы.
5. Жатқызу процесінен үзбей «Суық үрлеп өңдеу» режиміне ауысу үшін (ауыстырып қосқыш I немесе II күйіне орнатылған) «Суық үрлеп өңдеу» батырмасын басыңыз және ұстап тұрыңыз. Қыздыру элементі суығаннан кейін бірнеше секундтан кейін, шығатын ауаның температурасы біршама азаяды.
6. Жұмысты аяқтағаннан кейін температура және үрлеу жылдамдығының режимдерін басқару қосқышы 0 күйге келтіріңіз және құралды электр желісінен ажыратыңыз.

## Қызып кетуден сақтау

Фен қатты қызудан қорғаныспен жабдықталған. Егер қозғалтқыштың температурасы сыни белгіге жетсе, құрал автоматты түрде ажыратылады. Бұл жағдайда 0 күйіне температура және үрлеу жылдамдығының режимдерін басқару қосқышы және құралды электр желісінен ажырата отырып, фенді өшіру керек.

## III. АСПАПТЫ КҮТУ

Құралды тазалауға кіріспес бұрын, оның электржелісінен ажыратылғанына және суығанына көз жеткізіңіз. Тұрқын ылғалды матамен сүртіңіз.

STOP

*Аспап корпусын суға батыруға немесе су ағыны астына салуға ТЫЙЫМ САЛЫНАДЫ!* Құралды тазалау кезінде абразивті және химиялық агрессивті құралдар, қатты беті бар губкаларды қолданбаңыз.

Қондырмаларын тазалау үшін ылғалды матаны қолданыңыз немесе су астына жуу керек.

Пайдалануды жалғастырмас бұрын барлық бөлшектің толық құрғақ екеніне көз жеткізіңіз.

## Сақтау және тасымалдау

Сақтау ыңғайлылығы үшін құрал жиналмалы қаламмен бекітішпен жабықталған (A1 схемасын қараңыз, 3 бет).

Сақтау және қайта пайдаланудың алдында құралдың барлық бөліктерін тазалап, түгел құрғатыңыз. Құралды құрғақ желденетін жерде жылыту аспаптарынан алыс және тікелей күн сәулелерден алыс сақтаңыз.

Тасымалдау және сақтау кезінде құралдың зақымдануына және/немесе ораманың бүтіндігіне әкелуі мүмкін құралды механикалық әсерлерге ұшыратуға тыйым салынады.

Құралдың орамасын су мен басқа да сұйықтықтардан сақтау қажет.

## IV. СЕРВИС-ОРТАЛЫҚҚА ЖОЛЫҒАР АЛДЫНДА

Ақаулық	Мүмкін болатын себептері	Жою әдістері
Құрал қосылмайды	Электр қоректендіру бауы электр желісіне қосылмаған, электрлік қуат көзі жоқ	Аспапты электр желісінен ажыратыңыз және суытыңыз, электр желісінде кернеу барын тексеріңіз

Ақаулық	Мүмкін болатын себептері	Жою әдістері
Құрал қосылмайды	Асқын жүктемеден қорғаныс қосылды	«Қызып кетуден сақтау» қараңыз. Қайта қосар алдында, феннің торшығы шаңнан таза екеніне, шаш немесе басқа т. б. заттар тұрып қалмағанына көз жеткізу керек
«Суық үрлеп өңдеу» батырмасын басқан кезде ауа ағыны те мпература-сы жеткілікті мөлшер де төмен емес	Қыздыру элементі үрлеудің жоғары температурадан төмен температураға ауыстырғаннан кейін әлі суыған жоқ	Үрлеудің төмен температурасына қол жеткізу үшін фенге біршама уақыт қажет
Жұмыс кезінде бөгде иіс пайда болды	Құрал жаңа, иісі қорғаныс жабынынан шығады	Иісі бірнеше рет қолданғаннан кейін кетеді
	Аспап қызып кеткен	Аспаптың үздіксіз жұмысының уақытын қысқартыңыз

i

*Егер қателікті дұрыстай алмасаңыз, авторизацияланған сервистік орталыққа жүгініңіз.*



Кепілдіктен кейінгі жөндеуге арналған қосалқы бөлшектерді табуға болады сайтта қолжетімді <https://redmondsale.com>

## V. КЕПІЛДІКТІ МІНДЕТТЕМЕЛЕР

Осы бұйымға сатып алынған сәттен 12 ай мерзіміне кепілдік беріледі. Кепілдік кезеңі ішінде дайындаушы жөндеу, бөлшектерді ауыстыру немесе барлық бұйымды ауыстыру жолымен кез келген зауыттық ақауларды жоюға міндеттенеді. Кепілдік тек сатып алу күні түпнұсқалық кепілдік талонында дүкен мөрімен және сатушы қолымен расталған жағдайда ғана күшіне енеді. Осы кепілдік тек бұйым пайдалану бойынша нұсқаулыққа сәйкес қолданылған, жөнделмеген, бұзылмаған және онымен дұрыс жұмыс істемеу нәтижесінде зақымданбаған, сонымен қатар бұйымның толық жинағы сақталған жағдайда танылады. Осы кепілдік бұйымның табиғи тозуына.

Бұйымның қызмет мерзімі мен оған кепілдікті міндеттемелердің қолданыс мерзімі бұйым сатылған немесе өндірілген кезден есептеледі (егер сату күнін анықтау мүмкін болмаса).

Аспап өндірілген күнді бұйым корпусының сәйкестендіру жапсырмасындағы сериялық нөмірден табуға болады. Сериялық нөмір 13 белгіден тұрады. 4-ші және 5-ші белгілер айды, 6-шы және 7-ші – құрылғының шығарылған жылын білдіреді.

0	0	0	1	1	2	2	3	3	3	3	3	3
---	---	---	---	---	---	---	---	---	---	---	---	---

1 – өндірілген айы (01 – қаңтар, 02 – ақпан ... 12 – желтоқсан)

2 – өндірілген жылы (21 – 2021 ж., 22 – 2022 ж. ... 30 – 2030 ж.)

3 – үлгінің сериялық нөмірі

Өндіруші бекіткен аспаптың қызмет ету мерзімі бұйымның пайдаланылуы осы нұсқаулық пен қолданылатын техникалық стандарттарға сәйкес жүзеге асырылғанда, сатып алынған күнінен бастап 3 жылды құрайды.

*Орамды, пайдаланушы нұсқаулығын, сонымен қатар аспаптың өзін қалдықтарды қайта өңдеу бойынша жергілікті бағдарламаға сәйкес пайдаға асыру керек. Қоршаған ортаға қамқорлық білдіріңіз: мұндай бұйымдарды әдеттегі тұрмыстық қоқыспен тастамаңыз.*

[www.redmond.company](http://www.redmond.company)  
[www.multivarka.pro](http://www.multivarka.pro)  
Made in China

RF-534-CIS-UM-6