

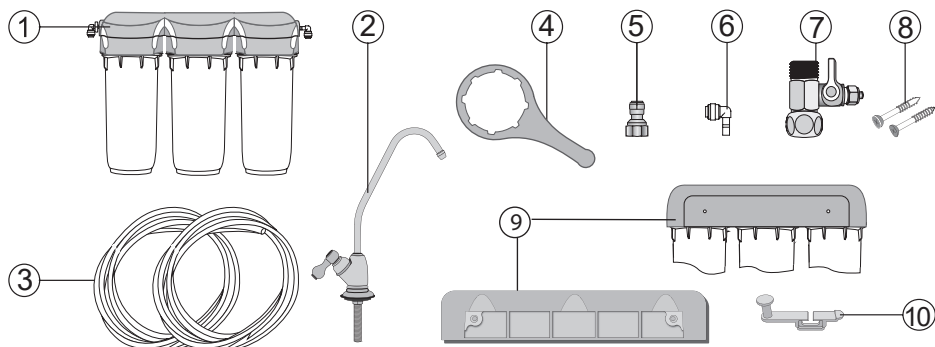


Водоочиститель  
бытовой  
«**БАРЬЕР ПРОФИ**»



# РУКОВОДСТВО ПО ЭКСПЛУАТАЦИИ ВОДООЧИСТИТЕЛЯ

## Комплектность



№	Наименование	Кол-во, шт.
1	Водоочиститель в сборе с комплектом фильтроэлементов	1
2	Кран для чистой воды с прокладками, шайбами, гайкой	1
3	Соединительная пластиковая трубка (белая), 1 м	2
4	Пластиковый ключ для замены фильтроэлементов	1
5	Фитинг на кран для чистой воды	1
6	Фитинг угловой	2
7	Шаровой вентиль для подключения к водопроводу	1
8	Саморезы для крепления водоочистителя к стене	2
9	Крепежная пластина для монтажа фильтра	1
10	Пластиковый крючок для подвеса ключа	1

Перед установкой внимательно прочтите инструкцию и ознакомьтесь со схемой подключения водоочистителя. Проверьте наличие всех необходимых деталей в комплекте. Предварительно определите место установки водоочистителя под мойкой, а также место установки крана для чистой воды для обеспечения максимального удобства ежедневного использования.

## Сменные фильтроэлементы

**«БАРЬЕР ПРОФИ Механика»** Очистка воды от нерастворимых механических загрязнений (ржавчины, окислы, ила, песка и т.п.).

**«БАРЬЕР ПРОФИ Ферронит»** Специальный способ послойной намотки полипропиленовой нити и волокнистого ионита позволяет задерживать окисленное железо, а также нерастворимые примеси. Очищает от растворенного железа и тяжелых металлов.

**«БАРЬЕР ПРОФИ Карбон-блок»** Очистка от активного свободного хлора, хлорорганических соединений, нефтепродуктов и других соединений органических веществ.

**«БАРЬЕР ПРОФИ Смягчение»** Снижает содержание в воде солей жесткости, способствует умягчению воды и препятствует образованию накипи.

**«БАРЬЕР ПРОФИ ПостКарбон»** Фильтроэлемент дополнительной очистки. Ионообменное волокно задерживает ионы тяжелых и токсичных металлов, очищает воду от растворенного железа. При этом из воды устраняются неприятные привкусы и запахи.

## Комплекты сменных фильтроэлементов

### «БАРЬЕР ПРОФИ Standard (Стандарт)»

1-я ступень	«БАРЬЕР ПРОФИ Механика»
2-я ступень	«БАРЬЕР ПРОФИ Карбон-блок»
3-я ступень	«БАРЬЕР ПРОФИ ПостКарбон»

### «БАРЬЕР ПРОФИ Hard (Жесткость)»

1-я ступень	«БАРЬЕР ПРОФИ Механика»
2-я ступень	«БАРЬЕР ПРОФИ Смягчение»
3-я ступень	«БАРЬЕР ПРОФИ ПостКарбон»

### «БАРЬЕР ПРОФИ Ferrum (Железо)»

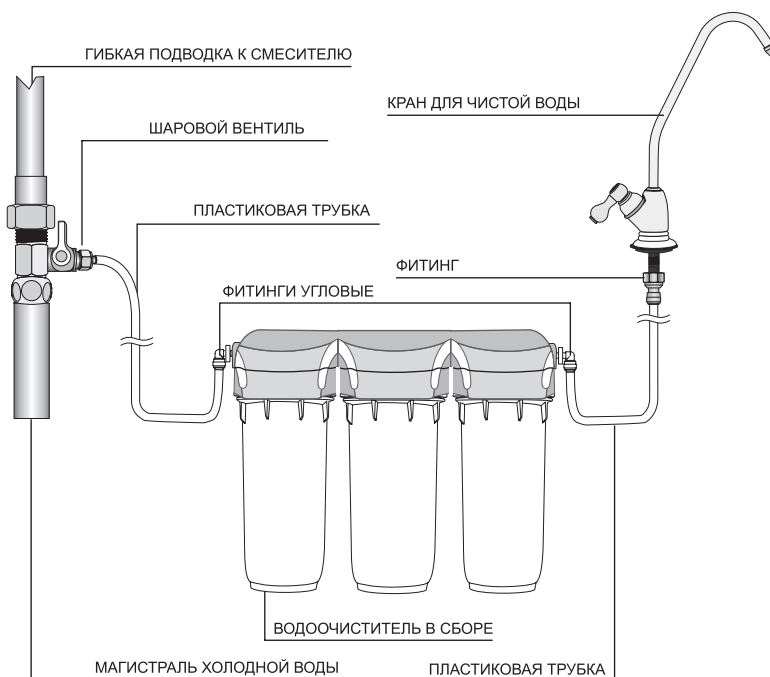
1-я ступень	«БАРЬЕР ПРОФИ Механика»
2-я ступень	«БАРЬЕР ПРОФИ Ферронить»
3-я ступень	«БАРЬЕР ПРОФИ ПостКарбон»

### «БАРЬЕР ПРОФИ Complex (Комплекс)»

1-я ступень	«БАРЬЕР ПРОФИ Ферронить»
2-я ступень	«БАРЬЕР ПРОФИ Смягчение»
3-я ступень	«БАРЬЕР ПРОФИ ПостКарбон»

Три ступени очистки обеспечивают комплексную очистку водопроводной воды от вредных примесей и позволяют достичь высокой эффективности очистки при высокой производительности водоочистителя.

## Схема подключения водоочистителя



**Внимание!**

Перед началом установки водоочистителя перекройте вентиль водопровода холодной воды, а затем откройте кран холодной воды на смесителе, чтобы сбросить давление в трубе.

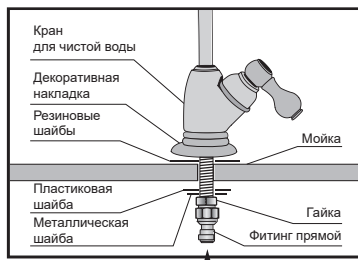
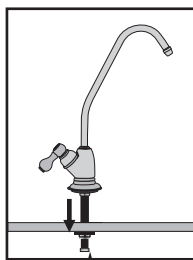
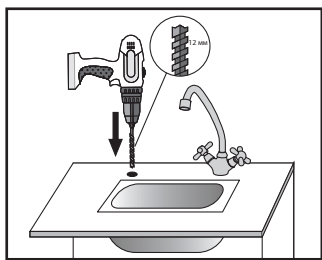
**Внимание!**

Водоочиститель предназначен для доочистки питьевой водопроводной воды из систем централизованного водоснабжения. Не используйте водоочиститель для доочистки воды, небезопасной в микробиологическом плане.

## Порядок установки

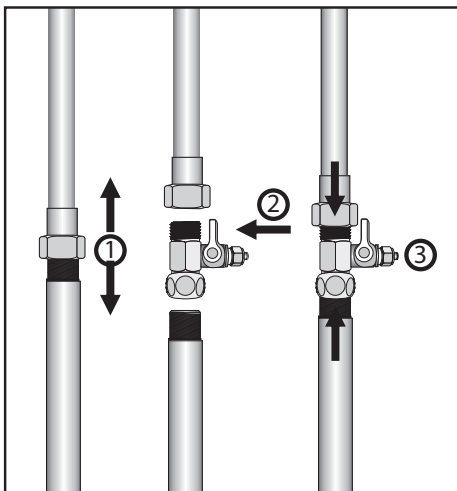
**1.** 

### Установка крана



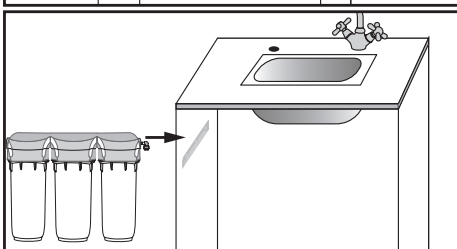
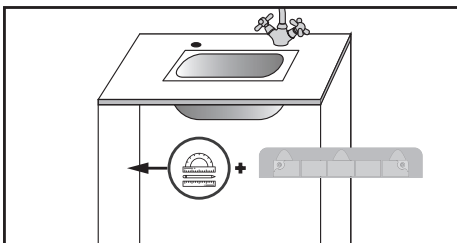
**2.** 

### Установка адаптера



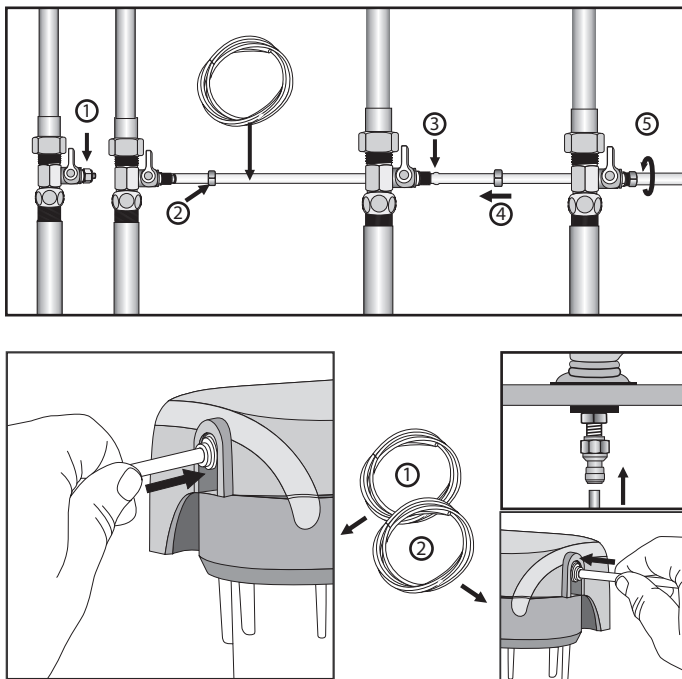
**3.** 

### Подготовка места для подвеса





## Соединение

**Внимание!**

**Во время первой недели эксплуатации ежедневно проверяйте водоочиститель на предмет обнаружения протечек. По мере необходимости подтяните соединения. При необходимости извлечь трубку из фитинга прижмите равномерно канту к фитингу и извлеките трубку.**

**Перед началом работы «БАРЬЕР ПРОФИ»:**

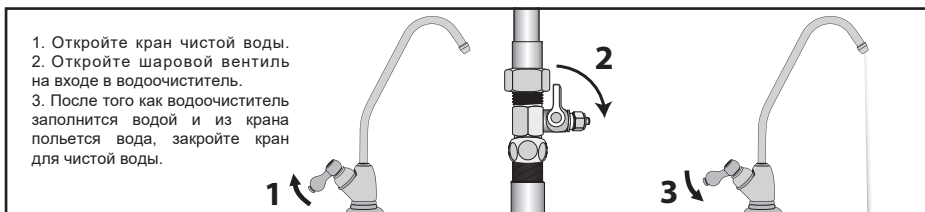
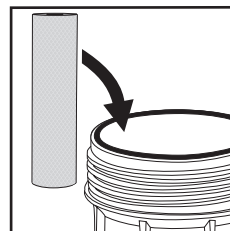
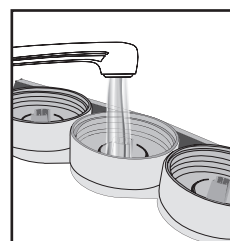
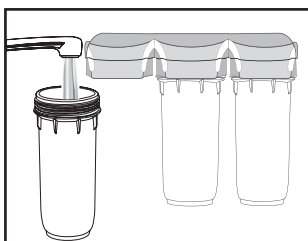
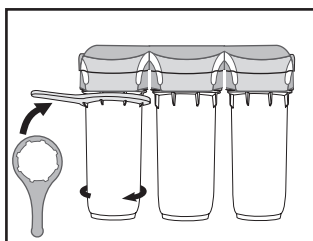
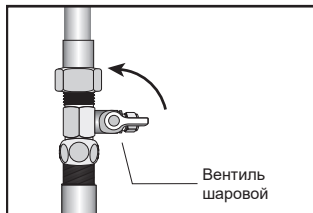
1. Проверьте правильность подключения водоочистителя по схеме.
2. Убедитесь, что шаровый вентиль закрыт.
3. Откройте кран для чистой воды.
4. Откройте вентиль водопровода холодной воды.
5. Откройте шаровый вентиль. В течение нескольких минут водоочиститель заполнится водой, при этом из крана для чистой воды будет выходить воздух, а затем польется вода.\*
6. Установите шаровым вентилем оптимальный расход воды согласно техническим характеристикам водоочистителя.
7. Закройте кран для чистой воды.
8. Убедитесь в отсутствии протечек, если необходимо, подтяните соединения и проверьте правильность установки пластиковых трубок в фитинги.
9. Откройте кран для чистой воды и слейте воду в течение 10 минут, чтобы промыть фильтроэлементы.

\* На первых литрах очищенная вода может иметь темный или мутный цвет. Данный эффект может быть вызван угольной пылью или пузырьками воздуха, выходящими из фильтроэлементов. Это не является признаком неисправности фильтра.

## Замена фильтроэлементов

### Внимание!

При замене используйте только сменные фильтроэлементы, указанные в данном руководстве. Несоблюдение этого требования может привести к изменению функциональных возможностей и технических характеристик водоочистителя.



**Замену фильтроэлементов необходимо производить регулярно, но не реже одного раза в год. ВНИМАНИЕ! Превышение максимального срока службы сменных фильтроэлементов, а также использование неоригинальных фильтроэлементов, может привести к отклонениям от заявленных функциональных свойств водоочистителя, включая нарушение герметичности изделия, и повлечь неблагоприятные последствия.**

В случае, если на вход водоочистителя поступает вода с большим содержанием механических загрязнений, то фильтроэлемент первой ступени необходимо менять при снижении расхода чистой воды меньше оптимального. Рекомендуемая периодичность замены фильтроэлемента «БАРЬЕР ПРОФИ Смягчение» зависит от жесткости исходной воды.

Среднесуточное потребление питьевой воды, (л)	Жесткость исходной воды, (мг-экв/л)		
	3	5	7
	Периодичность замены		
5	4 месяца	2 месяца	1,5 месяца
10	2 месяца	1 месяц	3 недели

## Возможные неисправности и способы их устранения

Неисправность	Возможная причина	Способы устранения
При открытом кране вода не течет.	Закрит или не полностью открыт вентиль на входе в водоочиститель.	Откройте вентиль.
Протечка между колбой и крышкой после установки.	На уплотнительное кольцо колбы фильтроэлемента попала твердая частица.	Отключите подачу воды на водоочиститель. Извлеките фильтроэлемент, протрите сухой тряпкой верхнюю часть колбы.
Протечка в месте соединения фитинга	Неправильно установлена пластиковая трубка.  На уплотнительное кольцо фитинга попала твердая частица.  Повреждено кольцо фитинга.	Извлеките пластиковую трубку из фитинга. Сделайте отметку маркером на трубке в 15-17 мм от края. Вставьте трубку до упора до отметки.  Извлеките трубку, вытащите цангу из корпуса фитинга. Промойте уплотнительное кольцо. Восстановите соединение. Если проблема не исчезла, обратитесь в службу технической поддержки.  Обратитесь в службу технической поддержки для замены уплотнительного кольца/фитинга.
Плохое качество очистки воды.	Отработан ресурс фильтроэлементов.	Замените фильтроэлементы.

## Технические характеристики

Количество ступеней очистки	3
Максимально допустимое давление воды на входе (атм)	7
Температура очищаемой воды (°C)	+5...+35°C
Оптимальный расход из крана для чистой воды (л/мин)	2
Ресурс комплекта фильтроэлементов (л) БАРЬЕР ПРОФИ Standard (Стандарт) БАРЬЕР ПРОФИ Hard (Жесткость / Смягчение) БАРЬЕР ПРОФИ Ferrum (Железо) БАРЬЕР ПРОФИ Complex (Комплекс)	10000*
Габаритные размеры водоочистителя в сборе (мм) В/Ш/Г	308x347x122
Вес (кг)	4

\* Ресурс может отличаться от указанного в зависимости от степени загрязнения исходной воды.

## Рекомендации

В случае длительных перерывов\* в работе водоочистителя (более 2-х дней) рекомендуется перекрыть шаровой вентиль на входе в водоочиститель. Прежде чем начать снова использовать водоочиститель слейте воду в течение 10 мин.

\* Для комплектов «БАРЬЕР ПРОФИ Standard» («Стандарт») и «БАРЬЕР ПРОФИ Hard» (Жесткость/Смягчение) – более двух дней. Для комплектов «БАРЬЕР ПРОФИ Ferrum» (Железо) и «БАРЬЕР ПРОФИ Complex» (Комплекс) – сутки и более.

## Гарантия изготовителя

### Внимание!

**При превышении максимально допустимого значения давления, предписанного изготовителем, установка редуктора понижения давления является обязательной. В противном случае производитель ответственности за повреждение водоочистителя не несет.**

Изготовитель гарантирует исправную работу водоочистителя в течение 12 месяцев со дня продажи. Покупатель вправе, при выявлении недостатков в течение гарантийного срока, предъявить изготовителю (продавцу) требования, предусмотренные статьей 18 Закона РФ «О защите прав потребителей». Изготовитель освобожден от ответственности по основаниям, предусмотренным в абзаце 2 пункта 6 статьи 18 Закона РФ «О защите прав потребителей».

Хранить при температуре от +5 °C до +40 °C.

Максимальный срок хранения до начала эксплуатации – 2 года с даты изготовления.

Срок службы водоочистителя (без сменных фильтроэлементов) – 5 лет.

Изготовитель оставляет за собой право вносить в конструкцию водоочистителя изменения, не ухудшающие его работу.

Дата изготовления водоочистителя, модель водоочистителя указаны на индивидуальной коробке водоочистителя.

## Указание по утилизации

По истечении срока службы утилизировать как бытовые отходы.

ТУ 3697-058-32989981-07.

Сделано в России.

Изготовитель: АО «БВТ БАРЬЕР РУС»,  
142407, Россия, Московская область,  
Ногинский район, территория Ногинск-Технопарк, д. 2.  
Горячая линия: 8 800 100 100 7

www.barrier.ru

Декларация о соответствии;

№ЕАЭС N RU Д-РУ.НО03.В00097/19

Срок действия: с 29.11.2019 по 28.11.2024

Заявитель: АО «БВТ БАРЬЕР РУС».