



ЭЛЕКТРИЧЕСКИЙ ВОДОНАГРЕВАТЕЛЬ  
- инструкция по эксплуатации



ЕЛЕКТРИЧНИЙ ВОДОНАГРІВАЧ  
- інструкція з експлуатації



ЭЛЕКТРЛІ СУ ЖЫЛЫТҚЫШ  
- пайдалану жөніндегі нұсқаулық



მოცულობითი წყლის გამაცხელებელი  
- ექსპლუატაციის ინსტრუქცია



ELECTRIC WATER HEATERS  
- user manual



### 3. Срок службы изделия

При соблюдении правил установки, эксплуатации и технического обслуживания срок службы составляет не менее 3 лет.

На перечисленные ниже отдельные серии срок службы составляет:

#### Сталь с эмалевым покрытием

- Водонагреватели серии PRO R - **3 года**;
- Водонагреватели серии SG1, PRO1 R, BLU1 R, PRO1 R ABS, BLU1 R ABS, DUNE1 R, COMFORT R ABS - **5 лет**;

#### Нержавеющая сталь

- Водонагреватели серии PRO1 R INOX ABS, DUNE1 R INOX - **7 лет**.

### 4. Досрочное прекращение гарантийного срока

Гарантийный срок прекращается до истечения указанного в п. 1 периода времени, при наличии одного или нескольких обстоятельств:

- Нарушение потребителем правил установки, хранения, транспортировки и эксплуатации изделия;
- Магниевый анод не был заменен в период, превышающий 24 месяца или остаточный объем магниевого анода составляет менее 30% от первоначального (за исключением гарантийных сроков на водосодержащую емкость из нержавеющей стали);
- Самостоятельный ремонт и замена запасных частей, нарушающие работоспособность изделия;
- Самостоятельный демонтаж водонагревателя с места установки. Осмотр, проверка качества и экспертиза вышедшего из строя водонагревателя производится авторизованным сервисным центром производителя только по месту установки прибора;
- Нанесение изделию механических повреждений;
- Несоответствие параметров сетей электро- или водоснабжения существующим нормам и стандартам;
- Использование изделия не по назначению;
- Отсутствие на корпусе изделия идентификационной таблички с серийным номером;
- Отсутствие перед предохранительным клапаном редуктора давления воды при давлении водопроводной сети выше 5 бар;
- Отсутствие непосредственно на входе в водонагреватель предохранительного клапана, его повреждение или засорение;
- Наличие электрического потенциала на водосодержащей емкости водонагревателя.

### 5. Дополнительная информация

Для установки и регулярного сервисного обслуживания приобретенного оборудования мы рекомендуем воспользоваться услугами наших сервисных центров. Через сеть наших сервисных центров Вы можете приобрести запасные части и комплектующие изделия к водонагревателю, а также получить необходимую техническую консультацию.

Комплект поставки:

- Водонагреватель;
- Предохранительный клапан;
- Кронштейн;
- Инструкция по установке и эксплуатации;
- Гарантийный талон;
- Заводская упаковка.

**Перед установкой и использованием изделия внимательно изучите прилагающуюся инструкцию.**

**Производитель:** ООО «Аристон Термо Русь», Россия, 188676, Ленинградская область, Всеволожский район, г. Всеволожск, Промышленная зона производственная зона города Всеволожска, ул. Индустриальная, д. № 9, корпус лит. А


**Импортер, уполномоченная организация:** ООО «Аристон Термо Русь», Россия, 188676, Ленинградская область, Всеволожский район, г. Всеволожск, Промышленная зона производственная зона города Всеволожска, ул. Индустриальная, д. № 9, корпус лит. А

**Найдите ближайший к Вам сервисный центр:**




www.ariston.com  
service.ru@aristonthermo.com  
+7 (495) 777-33-00

## ОБЩИЕ ТРЕБОВАНИЯ

1. Данная инструкция входит в комплект поставки водонагревателя. Храните инструкцию в доступном месте на случай передачи прибора другому пользователю и/или перемещения на другое место эксплуатации.
2. Внимательно изучите данную инструкцию. В руководстве содержится необходимая информация о мерах безопасности при установке, эксплуатации и обслуживании водонагревателя.
3. Монтаж прибора осуществляется за счет пользователя.
4. Категорически запрещается использовать прибор не по назначению. Фирма-изготовитель не несет ответственности за повреждения, возникшие в результате невыполнения требований данной инструкции.
5. Все работы по монтажу и техническому обслуживанию должен выполнять квалифицированный специалист в соответствии с действующими нормами и правилами, а также с требованиями фирмы-изготовителя.
6. Эксплуатация неправильно установленного прибора может привести к травмам и повреждению имущества. Производитель не несет ответственности за повреждения, полученные в результате неправильного монтажа оборудования.
7. Храните упаковочные материалы (зажимы, полиэтиленовые пакеты, пенополистирол и т.д.) в недоступном для детей месте. Упаковочный материал вреден для здоровья.
8. Прибор не предназначен для использования лицами (включая детей до 8 лет) с пониженными физическими, чувственными или умственными способностями или при отсутствии у них жизненного опыта и знаний, если они не находятся под контролем и не проинструктированы об использовании прибора лицом, ответственным за их безопасность. Детям ЗАПРЕЩЕНО играть с прибором. Очистка и техническое обслуживание прибора не должны производиться детьми, в том числе под контролем лица ответственного за их безопасность.
9. Не касайтесь прибора, если Вы без обуви или у Вас мокрые руки и/или ноги.
10. Ремонтные работы должен выполнять квалифицированный специалист с использованием запасных частей, произведенных фирмой-изготовителем. При несоблюдении данного требования производитель снимает с себя все гарантийные обязательства.

11. Температура горячей воды регулируется термостатом, который выполняет функции защиты от перегрева.
12. Водоснабжение должно выполняться в соответствии с пунктом «Гидравлическое подключение».
13. Электромонтаж должен выполняться в соответствии с пунктом «Электрическое подключение».
14. Строго запрещается модифицировать или заменять предохранительный клапан на другой, не соответствующий действующим требованиям и нормам, если он не включен в комплект.
15. В режиме нагрева из дренажного отверстия предохранительного клапана возможно появление капель воды. Это является естественным процессом, связанным с тепловым расширением воды. По этой причине, дренажное отверстие не должно быть заблокировано, необходимо соединить дренажное отверстие предохранительного клапана с дренажной трубкой, установленной под постоянным уклоном, в месте, где отсутствует вероятность обледенения.
16. Не храните легковоспламеняющиеся вещества в непосредственной близости от оборудования.
17. Водонагреватель является технически сложным электрическим прибором бытового назначения.
18. Если установка электрического водонагревателя повлечет за собой переоборудование (переустройство) жилых и нежилых помещений в жилых домах, то допускается производить его установку только после получения соответствующих разрешений в установленном порядке.
19. Транспортировать водонагреватель необходимо в вертикальном или горизонтальном положении (в зависимости от модели) любым видом крытого транспорта, надежно закрепив его, чтобы исключить возможные удары, перемещения и падения внутри транспортного средства.
20. Запрещается подвергать водонагреватель ударным нагрузкам при погрузочно-разгрузочных работах.
21. При необходимости захвата упаковки зажимами при транспортировке рекомендуется осуществлять захват с боковых сторон упаковки, на которых размещен символ .
22. В складских помещениях, где хранятся изделия, должна обеспечиваться температура воздуха от +5°C до +40°C и относительная влажность воздуха не более 80% при температуре +25°C, при более низкой температуре без конденсации влаги.
23. Изделие должно храниться в упаковке в складских помещениях, защищающих от воздействия атмосферных осадков, при отсутствии в воздухе паров кислот, щелочей и других примесей.





## СИМВОЛЫ, ИСПОЛЗУЕМЫЕ В ИНСТРУКЦИИ

Символ	Значение
	Несоблюдение данных требований может привести к тяжелым травмам, вплоть до смертельного исхода
	При несоблюдении данных требований может быть нанесен вред имуществу, растениям или животным
	Общие требования и правила безопасной эксплуатации

## ОБЩИЕ ПРАВИЛА БЕЗОПАСНОЙ ЭКСПЛУАТАЦИИ

№	Правило	Опасность	Символ
1	Не открывайте корпус водонагревателя	Поражение электрическим током. Получение ожогов при касании горячих компонентов. Получение травм при касании острых кромок и выступов	
2	Не включайте и не отключайте водонагреватель, вставляя или вынимая сетевую вилку из розетки. Пользуйтесь для этой цели выключателем	Поражение электрическим током в случае повреждения кабеля, вилки или розетки	
3	Не эксплуатируйте водонагреватель с поврежденным кабелем электропитания	Поражение электрическим током при касании проводов с поврежденной изоляцией, находящихся под напряжением	
4	Не кладите посторонние предметы на водонагреватель	Получение травм при падении предметов в результате вибрации водонагревателя	
		Повреждение прибора или предметов, расположенных под ним, при падении посторонних предметов в результате вибраций	
5	Не вставляйте на водонагреватель	Получение травм при падении прибора	
		Повреждение прибора или предметов, расположенных под ним, при падении прибора	
6	Перед чистой водонагревателя отключите его от сети электропитания, вынув вилку из розетки или разомкнув сетевой выключатель	Поражение электрическим током	
7	Закрепите прибор на прочной стене, не способствующей усилению вибрации	Повышенный уровень шума	
8	Для электрических соединений используйте кабели с жилами соответствующего сечения	Если сечение жил недостаточно, то кабели будут перегреваться. Это может привести к пожару	
9	Перед пуском прибора убедитесь, что все устройства управления и защиты функционируют нормально и находятся в рабочем состоянии	Отключение или повреждение прибора в результате работы с неисправной или неотрегулированной системой управления	

## ДОПОЛНИТЕЛЬНЫЕ ПРАВИЛА ТЕХНИКИ БЕЗОПАСНОСТИ

10	Перед перемещением водонагревателя слейте горячую воду	Получение ожогов	
11	Очистку водонагревателя от накипи выполняют в соответствии с инструкцией, содержащейся в соответствующем документе. Помещение должно быть хорошо проветрено. Работу следует выполнять в защитной одежде, избегая смешивания разных компонентов. Водонагреватель и прилегающие к нему объекты должны быть защищены от попадания чистящих средств	Получение травм вследствие попадания кислот на кожу или в глаза, а также вдыхания вредных паров химических веществ	
		Повреждение прибора или окружающих объектов вследствие коррозии, вызванной взаимодействием с кислотами	
12	Не используйте инсектициды, растворители или агрессивные средства для чистки водонагревателя	Повреждение пластика и окрашенных частей	

Поздравляем Вас с приобретением электрического водонагревателя, произведенного компанией «Аристон Термо Групп». Данное оборудование разработано в соответствии с европейскими стандартами качества и отвечает заявленным техническим характеристикам. Водонагреватель прост в обращении, имеет высокие потребительские свойства и долговечность в эксплуатации. Надеемся, что Вы останетесь довольными его работой. Мы просим Вас внимательно прочитать данную инструкцию для обеспечения корректной установки и эксплуатации водонагревателя.

## 1. ОБЩИЕ СВЕДЕНИЯ

### 1.1. Комплект поставки и назначение

- 1.1.1. Водонагреватель
- 1.1.2. Предохранительный клапан
- 1.1.3. Кронштейн
- 1.1.4. Инструкция по установке и эксплуатации
- 1.1.5. Гарантийный талон
- 1.1.6. Заводская упаковка

Данный прибор разработан для установки внутри зданий, в бытовых и хозяйственных помещениях и предназначен для нагрева воды ниже точки кипения, с возможностью снабжения горячей водой (не предназначенной для питья) в нескольких точках водоразбора (ванна, кухня, туалет) и дальнейшего поддержания заданной температуры в автоматическом режиме.

Время нагрева воды зависит от объема водонагревателя и мощности нагревательного элемента.

### 1.2. Основные элементы

- 1.2.1. Внутренний бак
- 1.2.2. Теплоизоляция из пенополиуретана, обеспечивающая минимальные потери тепла
- 1.2.3. Нагревательный элемент (ТЭН)
- 1.2.4. Регулятор температуры, позволяющий задать желаемую температуру нагрева воды
- 1.2.5. Термостат, контролирующий температуру нагрева воды внутри водонагревателя
- 1.2.6. Предохранительный клапан, который устанавливается на входе холодной воды в водонагреватель и выполняет функции предотвращения возврата воды из водонагревателя при отсутствии воды в магистрали холодного водоснабжения и защиты внутреннего бака от избыточного давления
- 1.2.7. Магнийевый анод, обеспечивающий дополнительную защиту внутреннего бака от коррозии

## ТЕХНИЧЕСКИЕ ХАРАКТЕРИСТИКИ

Модельный ряд		30 SLIM	40 SLIM	50 SLIM	65 SLIM	80 SLIM	50	80	100	120	150
Вес (кг)	Эмаль	12	14	17	19	21	15	19	23	28	32
	Нерж. сталь	9	11	12	14	16	12	15	17	20	25

Настоящее изделие соответствует следующим международным стандартам:

- Electrical safety standards IEC 60335-1 and IEC 60335-2-21.
- EMC Electro-Magnetic Compatibility: EN 55014-1, EN 55014-2, EN 61000-3-2, EN 61000-3-3.

Данное оборудование соответствует следующим требованиям Технического регламента Таможенного союза:

- TP TC 004/2011 «О безопасности низковольтного оборудования».
- TP TC 020/2011 «Электромагнитная совместимость технических средств».

## 2. УСТАНОВКА

**Внимание!** Монтаж и настройку водонагревателя должен выполнять квалифицированный специалист в соответствии с действующими правилами и санитарно-гигиеническими нормами, а так же требованиями, содержащимися в данном руководстве.

### 2.1. Крепление водонагревателя к стене

- 2.1.1. Установка водонагревателя производится на капитальной стене, с помощью кронштейна и крюков. Рекомендуется использовать крюки (не входящие в комплект поставки) с диаметром не менее 12 мм. В зависимости от выбранной модели, Вам может потребоваться 2 или 4 таких крюка.
- 2.1.2. Подготовленное крепление должно выдерживать трехкратный вес наполненного водой водонагревателя.
- 2.1.3. Для сокращения теплопотерь, прибор следует установить на минимальном расстоянии от водоразборного узла (А рис. 1).
- 2.1.4. Для проведения технического обслуживания необходимо обеспечить под прибором свободное пространство не менее 50 см, а от потолка - 10 см.
- 2.1.5. Монтаж крюков в стене должен исключать самопроизвольное перемещение по ним кронштейна водонагревателя. После установки обязательно проверьте надежность крепления.
- 2.1.6. Во избежание причинения вреда имуществу потребителя и (или) третьих лиц в случае неисправностей системы горячей водоснабжения, необходимо производить монтаж водонагревателя в помещениях, имеющих гидроизоляцию полов и дренаж в канализацию, и ни в коем случае не размещать под водонагревателем предметы, подверженные воздействию воды.
- 2.1.7. При размещении водонагревателя в незащищенных помещениях необходимо установить под ним защитный поддон с дренажем в канализацию.

## 2.2. Гидравлическое подключение

**Внимание!** Установка предохранительного клапана, входящего в комплект поставки, является обязательным требованием.

Запрещается устанавливать любую запорную арматуру между предохранительным клапаном и входом холодной воды в водонагреватель, а также блокировать сливное отверстие предохранительного клапана. Подсоединение водонагревателя к системе водоснабжения должно осуществляться при помощи разъемных соединений. Для некоторых моделей, в силу особенностей конструкции, монтаж гидравлических соединений, включая монтаж предохранительного клапана, производится только со снятой пластиковой крышки прибора. После выполнения работ крышку необходимо установить обратно, зафиксировав соответствующими винтами.

### Стандартное подсоединение

**2.2.1.** Предохранительный клапан (А рис. 2), входящий в комплект поставки, необходимо установить на входе холодной воды в водонагреватель (помечен синим кольцом).

**2.2.2.** Присоедините входной патрубок предохранительного клапана к магистрали холодной воды с помощью трубы или гибкого шланга.

**2.2.3.** Подсоедините к выходу горячей воды из водонагревателя (помечен красным кольцом) трубу или гибкий шланг для отвода горячей воды к месту водорозбора.

**2.2.4.** Для удобства обслуживания рекомендуется установить тройник с запорным краном (В рис. 2) между входом холодной воды в водонагреватель и предохранительным клапаном.

Это позволит слить воду из водонагревателя, не демонтируя предохранительный клапан.

**2.2.5.** Для облегчения доступа воздуха в бак при сливе воды рекомендуется установить тройник с запорным краном на выходе горячей воды из водонагревателя.

**2.2.6.** При давлении водопроводной сети выше 5 бар необходимо установить перед предохранительным клапаном редуктор давления воды.

**2.2.7.** Устройство не рассчитано на работу с водой, жесткостью менее 12°F. При воде с жесткостью выше 25°F, для уменьшения образования накипи и вероятности выхода из строя нагревательного элемента, необходимо использовать умягчитель. При этом жесткость воды не должна опускаться ниже 15°F.

Данное изделие соответствует Европейскому стандарту безопасности EN 1487. В некоторых странах требуется применение специальных предохранительных устройств, требования к которым могут различаться: в зависимости от страны. Задача квалифицированного персонала, производящего установку - убедиться в соответствии предохранительного устройства локальным стандартам. Запрещено устанавливать любую запорную арматуру (клапаны, вентили и т.д.) между предохранительным устройством и водонагревателем. Сливное отверстие должно быть подсоединено к трубке равного или большего диаметра, необходимо организовать воздушный зазор минимум 20 мм, для визуального контроля с использованием воронки. Используйте шланг для подключения к ХВС, при необходимости используйте отсекающий вентиль (D рис.1) Так же по необходимости, установите шланг для слива воды, установив его на выходе сливного отверстия (С рис.1). При установке предохранительного устройства не затягивайте резьбу полностью и не разбирайте устройство. В режиме нагрева из дренажного отверстия предохранительного клапана возможно появление капель воды. Это является естественным процессом, связанным с тепловым расширением воды. По этой причине, дренажное отверстие не должно быть заблокировано, необходимо соединить дренажное отверстие предохранительного клапана с дренажной трубкой, установленной под постоянным уклоном, в месте, где отсутствует вероятность обледенения. При значении давления в водопроводной сети близкого к номинальному значению давления предохранительного клапана, необходима установка редуктора давления воды, как можно дальше от прибора. Во избежание повреждения смесителей (кран или душ), необходимо удалить загрязнения труб водопровода.



### Коды для аксессуаров:

Группа гидравлической безопасности 1/2" (для приборов с впускными трубами диаметром 1/2")	<b>Код 877084</b>
Группа гидравлической безопасности 3/4" (для приборов с впускными трубами диаметром 3/4")	<b>Код 877085</b>
Группа гидравлической безопасности 1" (для приборов с впускными трубами диаметром 1")	<b>Код 885516</b>
Группа гидравлической безопасности 1" Сифон 1"	<b>Код 877086</b>

### Подсоединение к открытому резервуару с водой

**2.2.8.** Вода поступает в водонагреватель самотеком из резервуара. При этом резервуар должен находиться выше 2 метров от верхней точки водонагревателя. При данном варианте подсоединения предохранительный клапан не обязателен.

### 2.3. Электрическое подключение

**Внимание!** Электромонтаж прибора должен выполнять квалифицированный специалист с соблюдением правил техники безопасности. Фирма-изготовитель не несет ответственности за повреждения прибора вследствие неправильного заземления или неправильных параметров источника электропитания.

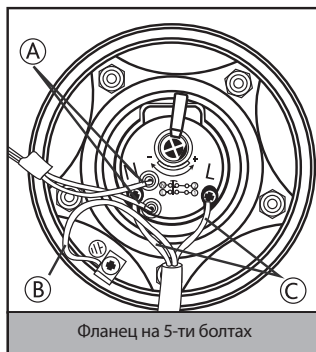
**2.3.1.** Если прибор поставляется с электрическим кабелем и вилкой - просто подключите его к источнику электропитания.

**2.3.2.** Если водонагреватель поставляется без кабеля электропитания, для подключения к сети электроснабжения используйте кабель соответствующего типа (тип H05VV-F 3x1,5 мм<sup>2</sup>, Ø 8,5мм). Снимите крышку водонагревателя. Проденьте кабель электропитания в отверстие, находящееся в крышке прибора и присоедините к клеммам на термостате. Затем каждый провод должен быть зафиксирован соответствующим винтом.

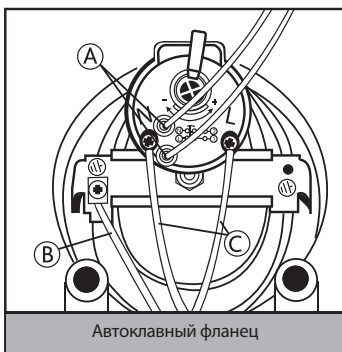
**2.3.3.** Водонагреватель должен быть заземлен. Схема заземления должна обеспечивать отсутствие электрического потенциала на корпусе водонагревателя. Провод заземления (желто-зеленого цвета) следует подсоединить к клемме, обозначенной символом  $\oplus$ . Закрепите кабель электропитания с помощью кабельных зажимов.

**Убедитесь, что параметры источника электропитания соответствуют техническим характеристикам водонагревателя, указанным на идентификационной табличке.**

Для отключения прибора от сети необходимо использовать двухполюсный выключатель, отвечающий действующим национальным стандартам (расстояние между контактами минимум 3 мм, рекомендуется установка плавких предохранителей).



Фланец на 5-ти болтах



Автоклавный фланец

- (A) Контакты индикаторной лампы
- (B) Заземление
- (C) Электропитание



## 3. ВКЛЮЧЕНИЕ И РАБОТА

### 3.1. Ввод в эксплуатацию

**3.1.1.** Перекройте подачу горячей воды системы центрального водоснабжения. Перед подключением водонагревателя к источнику электропитания обязательно заполните бак водой. Для этого откройте кран горячей воды на смесителе, потом кран подачи холодной воды в водонагреватель.

**3.1.2.** Как только водонагреватель наполнится, из смесителя потечет вода. Проверьте фланец на наличие протечек. При необходимости отцентрируйте его и подтяните гайку на фланце.

**3.1.3.** Закройте кран горячей воды на смесителе.

**3.1.4.** Включите прибор в источник электропитания.

### 3.2. Регулировка температуры

**3.2.1.** В моделях, оснащенных внешним регулятором температуры, температура нагрева воды может регулироваться краном, соединенной с термостатом в соответствии с обозначениями.

**3.2.2.** Температура устанавливается вращением ручки регулировки по часовой стрелке для увеличения температуры нагрева и против часовой стрелки для ее уменьшения.

**3.2.3.** Индикаторная лампа будет постоянно гореть во время фазы нагрева и погаснет после достижения заданной температуры.

**3.2.4.** Если модель не имеет внешнего регулятора температуры, то ее можно установить, вращая регулировочный винт термостата в диапазоне, отмеченном знаками «+» и «-». Для этого необходимо отключить водонагреватель от источника электропитания и снять пластиковую крышку прибора.

**3.2.5.** Рекомендуется установить регулировочный винт термостата в положение, соответствующее примерно 75% от максимального. В этом случае аппарат работает в экономичном режиме, значительно снижая скорость образования накипи.

## 4. ТЕХНИЧЕСКОЕ ОБСЛУЖИВАНИЕ И РЕМОНТ

**Внимание! Не пытайтесь ремонтировать прибор самостоятельно. Все работы по техническому обслуживанию и ремонту должен выполнять квалифицированный специалист с соблюдением правил техники безопасности, а так же требованиями, содержащимися в данном руководстве.**

### 4.1. Слив воды

Необходимо слить воду из водонагревателя, если в месте установки прибора существует вероятность снижения температуры ниже 0°C.

**4.1.1.** Отключите электропитание прибора.

**4.1.2.** Убедитесь, что вода внутри прибора имеет безопасную температуру.

**4.1.3.** Перекройте подачу холодной воды в водонагреватель.

**4.1.4.** Откройте кран горячей воды на смесителе для сброса давления внутри бака.

**4.1.5.** Для обеспечения доступа воздуха в бак, откройте запорный кран на тройнике, установленный на выходе горячей воды из водонагревателя (помечен красным кольцом). При его отсутствии необходимо демонтировать подсоединения на выходе из водонагревателя.

**4.1.6.** Присоедините направленный в канализацию дренажный шланг к запорному крану на тройнике, установленном на входе холодной воды в водонагреватель (помечен синим кольцом) и откройте его. При его отсутствии дренажный шланг необходимо установить на входе в водонагреватель.

**4.1.7.** После слива убедитесь в отсутствии воды внутри водонагревателя.

**Замораживание воды внутри водонагревателя приводит к необратимым изменениям и дефектам.**

**В этом случае производитель снимает себя все гарантийные обязательства.**

### 4.2. Замена внутренних элементов

Перед началом работ отключите прибор от источника электропитания и слейте воду из водонагревателя.

Снимите крышку прибора.

Для замены термостата отсоедините его от цепи питания и выкрутите крепежные винты.

Для замены нагревательного элемента и магниевого анода (модели с автоклавным фланцем) открутите гайку (D рис. 3), снимите скобу фланца (S рис. 3) и выдвиньте фланец (F рис. 3) внутрь. Извлеките фланец, повернув его вокруг оси.

Для замены нагревательного элемента и магниевого анода (модели с фланцем на 5-ти болтах), выкрутите 5 гаек (C рис. 4) и снимите фланец (F рис. 4).

**После замены, пожалуйста, убедитесь, что все компоненты установлены обратно на их штатные места.**

Прокладку фланца рекомендуется заменять каждый раз при повторной сборке.

**Перед проведением любой операции по ремонту или обслуживанию отключите прибор от электрической сети.**

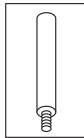
**Применяйте запасные части, выпускаемые только заводом-изготовителем.**

### 4.3. Регулярное обслуживание

#### 4.3.1. Магнийевый анод

Магнийевый анод является неотъемлемой составной частью системы защиты водосодержащей емкости и нагревательного элемента (ТЭНа) от коррозии. Необходимо ЕЖЕОДНО проверять состояние магниевого анода. При сильном изнашивании магнийевый анод необходимо заменить. Гарантия на водосодержащую емкость и нагревательный элемент при изношенном магнийевом аноде (остаточный объем менее 30% от первоначального) недействительна. Необходимо производить замену магниевого анода не реже 1 раза в 24 месяца (за исключением водонагревателей с водосодержащей емкостью из нержавеющей стали).

**Магнийевый анод является расходным материалом, и не подлежит замене по гарантии.**

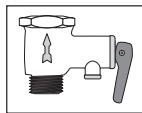


#### 4.3.2. Предохранительный клапан

Предохранительный клапан предотвращает возврат воды из водонагревателя при отсутствии воды в магистрали холодного водоснабжения; обеспечивает сброс избыточного давления, возникающего во внутреннем баке из-за увеличения объема воды в результате нагрева, в магистраль холодного водоснабжения (при разнице давления между внутренним баком и магистралью холодного водоснабжения выше одной атмосферы) и/или через дренажное отверстие предохранительного клапана. Регулярно проверяйте, чтобы предохранительный клапан (устройство защиты от избыточного давления) не был заблокирован или поврежден. При необходимости замените его или удалите извлекательный налет.

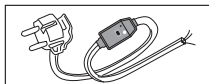
Если предохранительный клапан оснащен рычагом, поднятие последнего можно использовать для регулярной проверки исправной работы клапана.

В режиме нагрева из дренажного отверстия предохранительного клапана возможно появление капель воды. Это является



естественным процессом, связанным с тепловым расширением воды в процессе нагрева. Рекомендуется соединить дренажное отверстие предохранительного клапана с системой канализации.

При давлении водопроводной сети выше 5 бар необходимо установить перед предохранительным клапаном редуктор давления воды.



#### 4.3.3. УЗО (устройство защитного отключения)

Электрический прибор поставляется с устройством защитного отключения (УЗО), расположенным на кабеле электропитания, то после заполнения бака водонагревателя водой и проверки герметичности системы - включите электрическую вилку водонагревателя в розетку и выполните следующие действия:

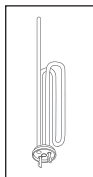
- Нажмите кнопку «RESET» на корпусе УЗО. Загорится индикатор, свидетельствующий о подаче питания.
- Нажмите кнопку «TEST». Напряжение перестанет подаваться и погаснет индикатор питания.
- Снова нажмите кнопку «RESET». Если загорится индикатор питания, это означает, что устройством можно безопасно пользоваться.
- Если после нажатия кнопки «RESET» индикатор питания не загорится - обратитесь в ближайший авторизованный сервисный центр.

#### 4.3.4. Нагревательный элемент (ТЭН)

Трубчатый электронагреватель (ТЭН) предназначен для нагрева воды во внутреннем баке путем преобразования электрической энергии в тепловую.

Образование на его поверхности известкового налета (накипи) может привести к ухудшению теплоотдачи, перегреву и преждевременному выходу из строя нагревательного элемента. Регулярно осматривайте и при необходимости удаляйте накипь с его поверхности с помощью средства для удаления накипи. Гарантия на нагревательный элемент не действительна при выполнении одного или нескольких условий:

- жесткость воды превышает 25°F;
- толщина слоя накипи на поверхности ТЭНа составляет более 5 мм;
- остаточный размер магниевых анодов составляет менее 30% от первоначального.



#### 4.4. Обратите внимание

4.4.1. Производитель не несёт ответственности за ущерб, причинённый вследствие неправильного подключения или несоблюдения требований данного руководства.

4.4.2. Сантехническая подводка и запорная арматура должны соответствовать параметрам водопроводной сети.

4.4.3. Водонагреватель является технически сложным электрическим прибором бытового назначения.

4.4.4. Горячая вода свыше 50°C может вызвать сильные ожоги, вплоть до смертельного исхода. Дети, пожилые люди и люди с ослабленным здоровьем наиболее подвержены риску ожога.

4.4.5. Из водонагревателя может капать вода, поэтому не оставляйте под ним ценные вещи и предметы.

4.4.6. Необходимо слить воду из водонагревателя, если в месте установки прибора существует вероятность снижения температуры ниже 0°C.

4.4.7. Монтаж и подключение водонагревателя выполняется за счет покупателя.

4.4.8. Следы от термоизоляции на внешнем корпусе изделия являются технологической особенностью производственного процесса и не являются дефектом.

4.4.9. Все ремонтные работы и обслуживание прибора необходимо проводить только после отключения водонагревателя от источника электропитания.

4.4.10. Все неисправности устраняются только специалистами ремонтных организаций.

4.4.11. При возникновении неисправности отключите водонагреватель от источника электропитания, переключите подачу холодной воды и известите о неисправности сервисную службу.

4.4.12. Прежде, чем обратиться в сервисный центр, убедитесь, что неисправность не связана с перебоями водоснабжения или электропитания.

**По всем вопросам гарантийного обслуживания обращайтесь в ближайший авторизованный сервисный центр.**

#### 4.5. Запрещается

4.5.1. Изменять конструкцию водонагревателя.

4.5.2. Устанавливать вертикальные модели горизонтально, а горизонтальные - вертикально.

4.5.3. Использовать водонагреватель не по назначению.

4.5.4. Наклонять, перемещать или переворачивать водонагреватель во время эксплуатации.

4.5.5. Закрывать или заглушать сливное отверстие предохранительного клапана.

4.5.6. Подключать электропитание, если водонагреватель не заполнен водой.

4.5.7. Снимать пластиковую крышку прибора при включенном электропитании.

4.5.8. Включать водонагреватель при неисправном заземлении или его отсутствии.

4.5.9. Использовать в качестве заземления трубопроводы отопления или холодного и горячего водоснабжения.

4.5.10. Применять тройники, удлинители и переходники для подключения к источнику электропитания.

4.5.11. Включать водонагреватель при выходе из строя нагревательного элемента или термостата.

4.5.12. Использовать водонагреватель без редуктора давления воды при давлении водопроводной сети выше 5 бар.

4.5.13. Подсоединять водонагреватель к трубам и фитингам, не рассчитанным на температуру более 80°C при максимальном давлении.

4.5.14. Подключать в водопроводную сеть водонагреватель без предохранительного клапана или с клапаном, имеющим иные характеристики, чем поставляемый в комплекте.

4.5.15. Подсоединять предохранительный клапан к выходу горячей воды водонагревателя.

4.5.16. Устанавливать прибор в непроницаемых и сырых помещениях.

4.5.17. Эксплуатировать водонагреватель при отрицательных температурах.

4.5.18. Подвергать прибор воздействию прямых солнечных лучей.

**Производитель оставляет за собой право вносить любые незначительные изменения в конструкцию, дизайн, комплектацию и иные характеристики изделия без предварительного уведомления.**




**Данное изделие соответствует требованиям Директивы WEEE 2012/19/EU.**

Символ перечеркнутой мусорной корзины означает, что в соответствии с действующими нормами применимого законодательства, данное изделие следует утилизировать отдельно от бытовых отходов.

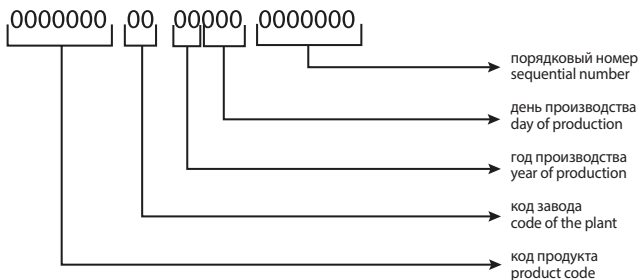
Потребитель несет ответственность за правильность утилизации оборудования, способствуя этим защите окружающей среды и обеспечивая повторное использование материалов, из которых изготовлено изделие.

## Идентификационная табличка Data plate

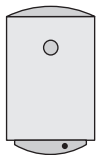
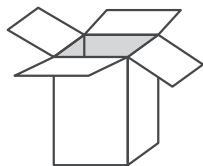
<b>1</b>					
<b>2</b>					
Nr					
<b>3</b>			<b>4</b>		
Mod .					
<b>5</b>			<b>6</b>		
MPa					
<b>7</b>	V ~	<b>8</b>	<b>9</b>	Hz	
<b>10</b>			<b>11</b>		
					

- |  |   |
|--|---|
| <ol style="list-style-type: none"> <li>1. Торговая марка</li> <li>2. Серийный номер или код модели</li> <li>3. Модель</li> <li>4. Материал бака<br/>Fe+Enamel - сталь с эмалевым покрытием<br/>Inox или Stainless Steel - нержавеющая сталь</li> <li>5. Максимальное давление</li> <li>6. Объем</li> <li>7. Номинальная мощность</li> <li>8. Напряжение</li> <li>9. Частота тока</li> <li>10. Страна-изготовитель</li> <li>11. Класс защиты</li> </ol> | <ol style="list-style-type: none"> <li>1. Brand</li> <li>2. Serial number or product code</li> <li>3. Model</li> <li>4. Tank material<br/>Fe+Enamel - enamel steel<br/>Inox or Stainless Steel - stainless steel</li> <li>5. Maximum pressure</li> <li>6. Volume</li> <li>7. Rated power</li> <li>8. Voltage</li> <li>9. Current frequency</li> <li>10. Country of origin</li> <li>11. Protection rating</li> </ol> |
|--|---|

## Серийный номер Serial number



## Рекомендации по монтажу накопительного электрического водонагревателя Recommendation on the storage water heater installation



В комплекте инструкция  
и предохранительный клапан  
Manual and safety valve are included

I

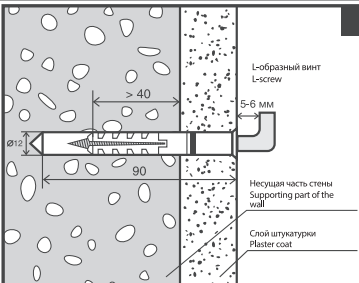
II

Выбирайте место для установки  
как можно ближе к точке  
водоразбора

Choose installation location as close  
as possible to the point of water use

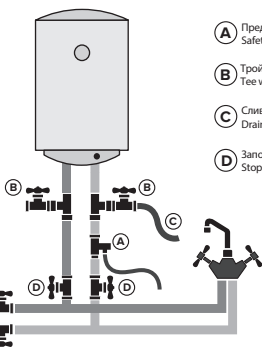


III

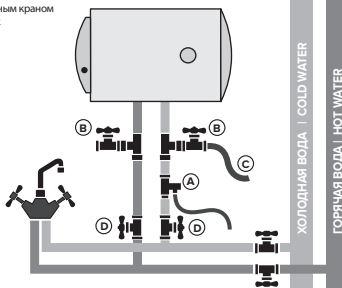


IV

ГОРЯЧАЯ ВОДА | HOT WATER  
ХОЛОДНАЯ ВОДА | COLD WATER

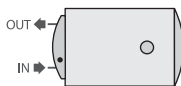
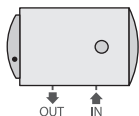
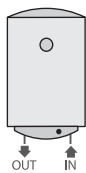


- A** Предохранительный клапан  
Safety valve
- B** Тройник с запорным краном  
Tee with stopcock
- C** Сливной шланг  
Drain hose
- D** Запорный кран  
Stopcock

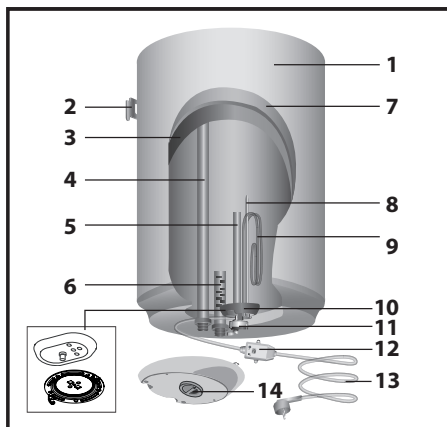


ХОЛОДНАЯ ВОДА | COLD WATER  
ГОРЯЧАЯ ВОДА | HOT WATER

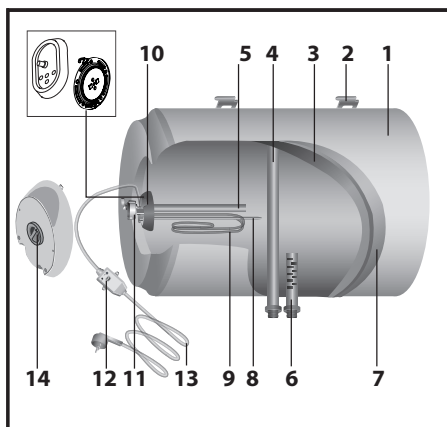
V



## Устройство водонагревателя Water heater device

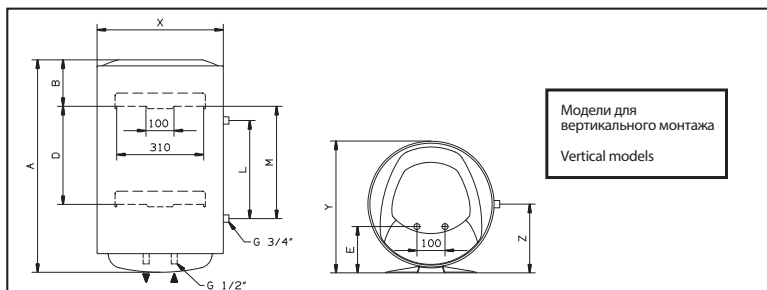


1. Внешний корпус
2. Кронштейн
3. Внутренний бак
4. Выход горячей воды
5. Магнийевый анод
6. Вход холодной воды
7. Теплоизоляция
8. Гильза термостата
9. Нагревательный элемент (ТЭН)
10. Фланец
11. Термостат
12. УЗО (опционально)
13. Кабель питания (опционально)
14. Ручка регулировки (опционально)

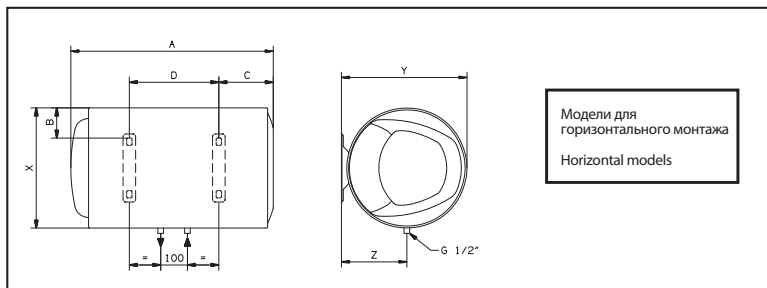


1. Outer housing
2. Bracket
3. Inner tank
4. Hot water outlet
5. Magnesium anode
6. Cold water inlet
7. Thermal insulation
8. Thermostat shell
9. Heating element
10. Flange
11. Thermostat
12. RCD (optional)
13. Power supply cable (optional)
14. Knob (optional)

## Схема установки Installation scheme



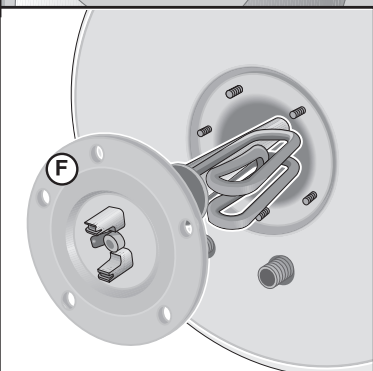
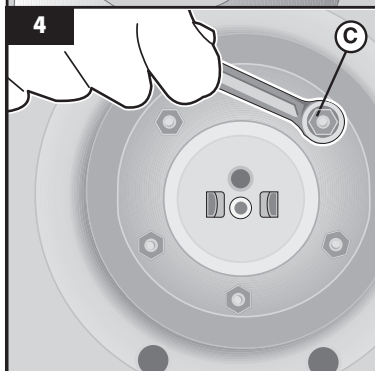
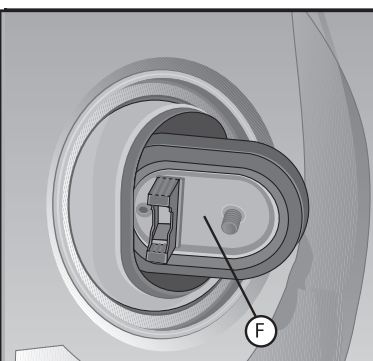
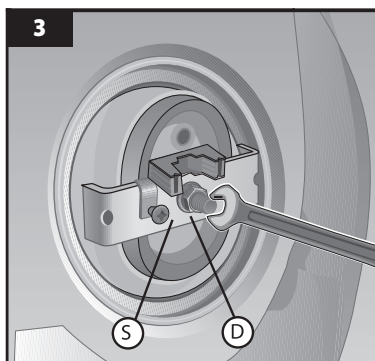
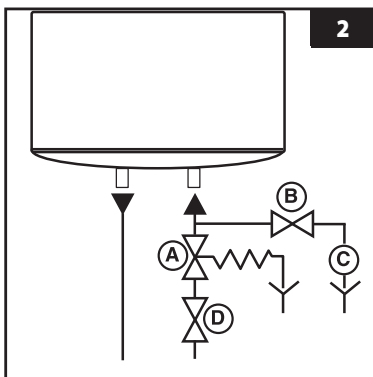
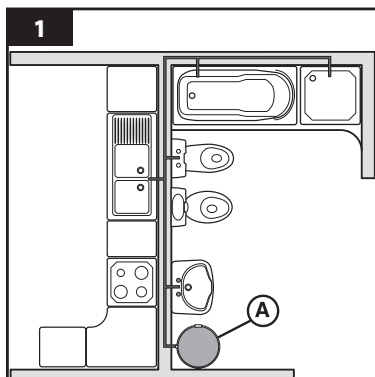
Модели для  
вертикального монтажа  
Vertical models



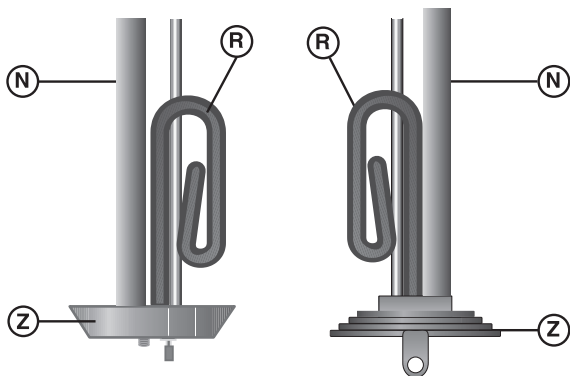
Модели для  
горизонтального монтажа  
Horizontal models

## Размеры Dimensions

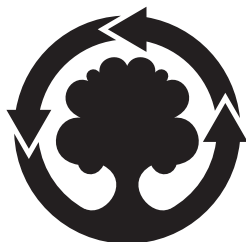
Ø	MODEL	A	B	C	D	E	L	M	X	Y	Z
353	30V	588	145	-	-	96,5	-	-	353	383	-
	40V	719	145	-	-	96,5	-	-	353	383	-
	50V	837	145	-	-	96,5	-	-	353	383	-
	65V	981	145	-	-	96,5	-	-	353	383	-
	80V	1178	145	-	-	96,5	-	-	353	383	-
	30H	588	64,5	141	242	-	-	-	353	383	196,5
	40H	719	64,5	141	373	-	-	-	353	383	196,5
	50H	837	64,5	141	491	-	-	-	353	383	196,5
	65H	981	64,5	141	635	-	-	-	353	383	196,5
80H	1178	64,5	141	832	-	-	-	353	383	196,5	
450	50V	553	163	-	-	165	-	-	450	480	-
	80V	758	163	-	-	165	-	-	450	480	-
	100V	913	166	-	-	165	-	-	450	480	-
	120V	1108	166	-	-	165	-	-	450	480	-
	150V	1338	164	-	944	165	-	-	450	480	-
	50H	553	113	159	160	-	-	-	450	480	245
	80H	758	113	174	335	-	-	-	450	480	245
	100H	913	113	177	487	-	-	-	450	480	245



5







**WE MAKE USE OF  
RECYCLED PAPER**

---

**Ariston Thermo S.p.A.**

Viale Aristide Merloni, 45  
60044 Fabriano (AN)  
Tel. (+39) 0732.6011  
ariston.com