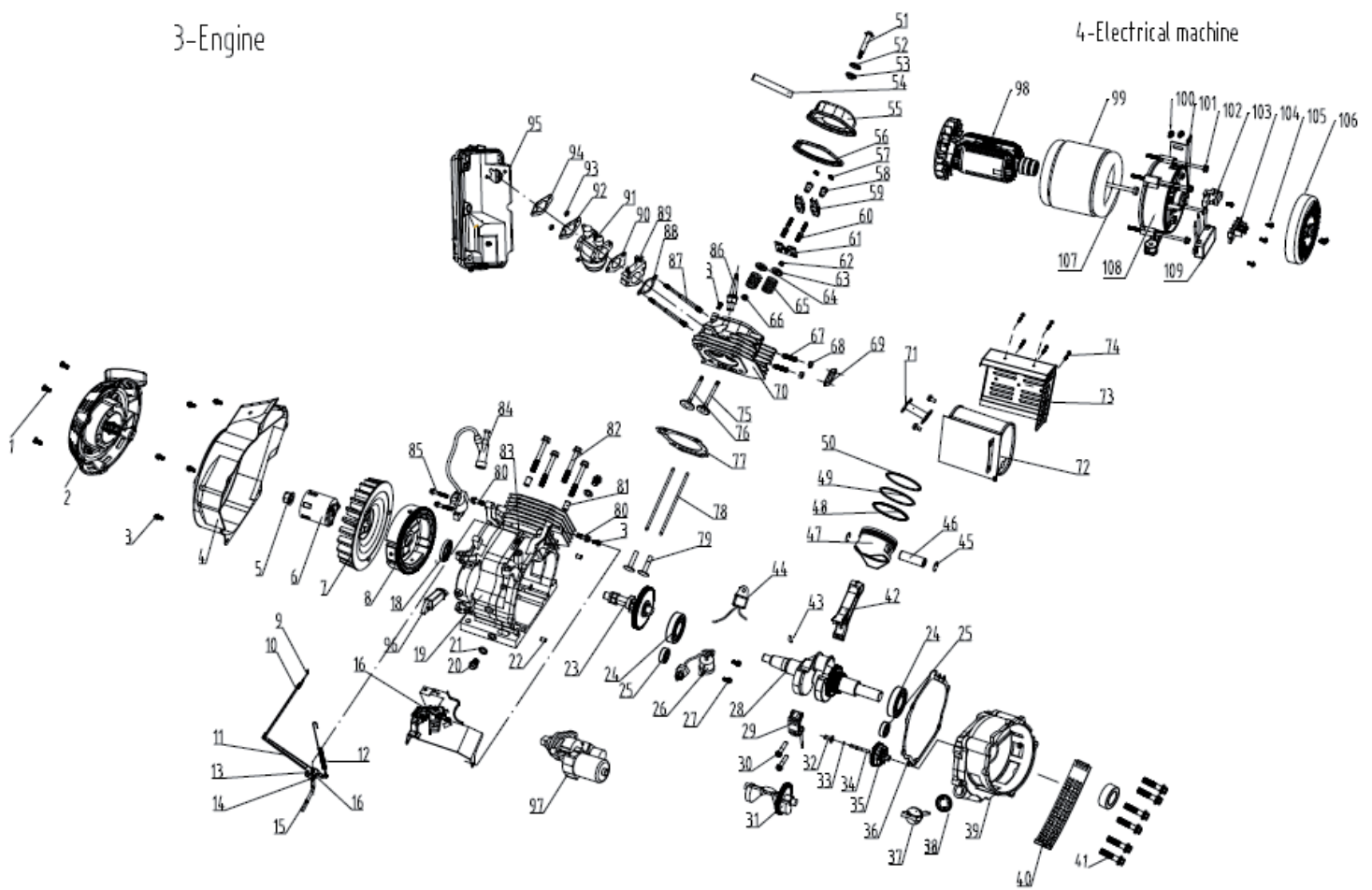




Бензогенератор «Калибр БЭГ- 5500А» Двигатель 188F

3-Engine

4-Electrical machine





Бензогенератор «Калибр БЭГ- 5500А» Двигатель 188F

Поз.	Наименование	Артикул	Поз.	Наименование	Артикул
1	Болт М6*8	БЭГ5500А(НУ).д1	49	Кольцо компрессионное второе	БЭГ5500А(НУ).д49
2	Стартер ручной в сборе Дв.182F, 188F, 190F	У01490	50	Кольцо компрессионное первое	БЭГ5500А(НУ).д50
3	Болт М6*12	БЭГ5500А(НУ).д3	48...50	Комплект колец поршневых Ø88 (бел,черн,тонк,пруж,тонк) Дв.188F	У00696
4	Кожух вентилятора Дв. 182F, 183F, 185F; 188F(НР390F), 190F	У03386	51	Болт крышки головки цилиндра	БЭГ5500А(НУ).д51
5	Гайка М16*1,5	БЭГ5500А(НУ).д5	52	Шайба	БЭГ5500А(НУ).д52
6	Храповик Дв. 173F, 177F, 182F, 183F, 185F, 188F, 190F	У00879	53	Уплотнение болта крышки головки цилиндра	БЭГ5500А(НУ).д53
7	Крыльчатка маховика Дв.182F, 183F, 185F, 188F, 190F	У02319	54	Трубка сапуна вентиляции картера Дв.182F, 185F, 188F, 190F	У01492
8	Маховик с зубчатым венцом Дв.182F, 183F, 185F, 188F, 190F	У00716	55	Крышка головки цилиндра Дв.173F; 177F; 182F; 183F; 185F; 188F; 190F	У00734
9	Тяга привода дроссельной заслонки Дв.182F, 183F, 185F, 188F, 190F	У02373	56	Прокладка крышки головки цилиндра Дв.173F; 177F; 182F; 183F; 188F; 185F;	У00735
10	Пружина тяги дросс. заслонки Дв.182F, 183F, 185F, 188F, 190F	У02310	57	Контргайка М6 все 4-тактные двигатели (кроме БЭГ1200И)	У04239
11	Скоба ЦБ регулятора Дв.182F, 183F, 185F, 188F, 190F	У02362	58	Гайка регулировки клапанов М6 все 4-х тактные двигатели (кроме БЭГ1200И)	У02367
12	Пружина возвратная регулятора Дв.182F, 183F, 185F, 188F, 190F	У00719	59	Коромысло клапана Дв. 173F, 177F, 182F, 183F, 185F, 188F, 190F	У00701
13	Болт М6*21	БЭГ5500А(НУ).д13	60	Шпилька регулировки клапанов М6 все 4-х тактные двигатели (кроме	У02366
14	Гайка М6	БЭГ5500А(НУ).д14	61	Направляющая клапанов Дв.173F, 177F, 182F, 183F, 185F, 188F, 190F	У00706
15	Рычаг ЦБ регулятора Дв.182F, 183F, 185F, 188F, 190F	У02374	62	Пятак выпускного клапана Дв.173F, 177F, 182F, 183F, 185F, 188F, 190F	У02365
16	Щиток головки цилиндра с регулятором Дв.182F, 183F, 185F, 188F, 190F, 192F	У05076	63	Чашка выпускного клапана Дв. 173F, 177F, 182F, 183F, 188F, 190F	У00707
17	Регулятор оборотов двигателя в сборе Дв.182F, 188F, 190F кроме	У03318	64	Чашка впускного клапана Дв. 173F, 177F, 182F, 183F, 185F; 188F, 190F	У00705
18	Сальник 35*52*8 Дв.182F, 183F, 185F, 188F, 190F	У00686	65	Пружина клапана Дв.173F, 177F, 182F, 183F, 188F, 190F	У00704
19	Картер двигателя Ø88 Дв.188F, БЭГ5511А Дв 6н/5511А-2 Дв92;	У00736	66	Колпачок маслосъемный Дв.173F, 177F, 182F, 183F, 185F, 188F, 190F	У02364
20	Пробка картера М12	БЭГ5500А(НУ).д20	67	Шпилька М8*32	БЭГ5500А(НУ).д67
21	Прокладка пробки картера, Ø12мм	БЭГ5500А(НУ).д21	68	Гайка М8	БЭГ5500А(НУ).д68
22	Втулка (палец) Ø8*14 картера установочная все 4-х тактные двигатели	У02015	69	Прокладка глушителя на 2 шпильки Дв.173F; 177F; 182F; 185F; 188F; 190F	У00723
23	Вал распределительный в сборе Дв. 173F; 177F; 182F; 183F; 188F; 190F	У00699	70	Головка цилиндра Дв.182F, 188F, 190F БЭГ4511 Дв66/5511А Дв71/5511А-	У01468
24	Подшипник 6207/Р6/Р53 (35*72*17)	У00227	71	Труба глушителя	БЭГ5500А(НУ).д71
25	Подшипник 6202/Р4/Р5/Р63 (15*35*11)	У00023	72	Глушитель с защитой Дв.188F БЭГ5500(НУ); Дв.192F БЭГ6500А(НУ)	У05401
26	Датчик наличия масла Дв.173F,177F;182F,183F,185F,188F,190F	У00717	73	Защита глушителя Дв.188F БЭГ5500А(НУ)	БЭГ5500А(НУ).д73
27	Болт М6*12	БЭГ5500А(НУ).д27	74	Болт М6*8	БЭГ5500А(НУ).д74
28	Вал коленчатый (конус под якорь торец Ø20мм, длина 50мм) Дв.182F,188F,190F	У01480	75	Клапан выпускной Дв.182F, 183F, 185F, 188F, 190F	У00703
	Вал коленчатый (конус под якорь торец Ø24мм длина 40мм) Дв.182F,188F,190	У00694	76	Клапан впускной Дв.182F, 183F, 185F, 188F, 190F	У00702
29	Крышка шатуна	БЭГ5500А(НУ).д29	77	Прокладка головки цилиндра Ø88 Дв.188F БЭГ5511А Дв79/5511А-	У01481
30	Болт шатуна	БЭГ5500А(НУ).д30	78	Штанга Дв.182F, 183F, 185F, 188F, 190F	У01435
31	Вал балансирочный Дв.173F,177F;182F,183F;185F;188,190F	У01467	79	Толкатель Дв.173F, 177F, 182F, 183F, 185F, 188F, 190F	У00700
32	Толкатель ЦБ регулятора	БЭГ5500А(НУ).д32	80	Болт М6*12	БЭГ5500А(НУ).д80
33	Кольцо стопорное	БЭГ5500А(НУ).д33	81	Втулка Ø12*20 картера установочная Дв. 173F, 177F, 182F, 183F, 185F, 188F,	У00693
34	Кольцо стопорное	БЭГ5500А(НУ).д34	82	Болт головки цилиндра М10*80	БЭГ5500А(НУ).д82
35	Чашка центробежного регулятора в сборе с грузиками	БЭГ5500А(НУ).д35	83	Сальник 8*14*4 рычага ЦБ регулятора Дв.165F; 168F; 1P70FV-C; 173F; 177F;	У03082
32...35	Регулятор ЦБ (комплект) Дв.182F,183F,185F,188F,190F	У01485	84	Катушка зажигания GR188 Дв.182F, 183F, 185F, 188F, 190F	У00714
36	Прокладка картера Дв.182F,183F,185F,188F,190F	У00689	85	Болт М6*25	БЭГ5500А(НУ).д85
37	Щуп масляный М20 с прокладкой Дв.168F; 173F; 177F; 182F; 183F; 188F;	У00690	86	Свеча зажит. БЭГ650/811/900И; Дв.165F; 168F; 1P70FV-C; 173F; 177F; 182F; 183F;	У00681
38	Прокладка масляного щупа	БЭГ5500А(НУ).д38	87	Шпилька карбюратора	БЭГ5500А(НУ).д87
39	Крышка картера - фланец передний Дв.182F,188F,190F; БЭГ5511А-2 Дв44;	У03315	88	Прокладка проставки карбюратора Дв.182F, 183F, 185F, 188F, 190F	У00710
40	Решетка защитная	БЭГ5500А(НУ).д40	89	Проставка карбюратора с полуавтоматическим приводом Дв.182F,	У03327
41	Болт М8*35	БЭГ5500А(НУ).д41	90	Прокладка карбюратора Дв.182F, 183F, 185F; 188F, 190F	У00711
42	Шатун	БЭГ5500А(НУ).д42	91	Карбюратор с мех. приводом Дв.182F, 188F, 190F, 192F	У01469
29,30+42	Шатун в сборе Дв.182F, 183F, 185F,188F, 190F	У00698	92	Прокладка воздушного фильтра Дв.173F, 177F, 182F, 183F, 185F, 188F,	У00712
43	Шпонка сегментная 4*5,5*19 Дв.165F, 177F, 179F, 182F, 183F, 185F, 188F, 190F	У04620	93	Гайка М6	БЭГ5500А(НУ).д93
44	Реле наличия масла 3 провода все 4-х тактные двигатели	У00684	94	Пластина прижимная основания воздушного фильтра Дв.173F, 177F,	БЭГ5500А(НУ).д94
45	Кольцо стопорное пальца поршня Ø20 Дв.182F, 183F, 188F, 190F	У00697	95	Фильтр воздушный в сборе металлический Дв.182F, 188F, 190F для	У03459
46	Палец поршня Ø20*61 Дв.182F,183F,185F,188F, 190F	У01484	96	Катушка зарядки аккумулятора Дв.182F, 183F, 185F, 188F, 190F	У00715
47	Поршень Ø88 Дв.188F БЭГ5511А Дв48/5511А-2 Дв48/5500АИКС	У00695	97	Стартер электр. 12В (комплект: эл.двигатель + реле) Дв.182F, 183F,	У01497
48	Кольцо маслосъемное	БЭГ5500А(НУ).д48			

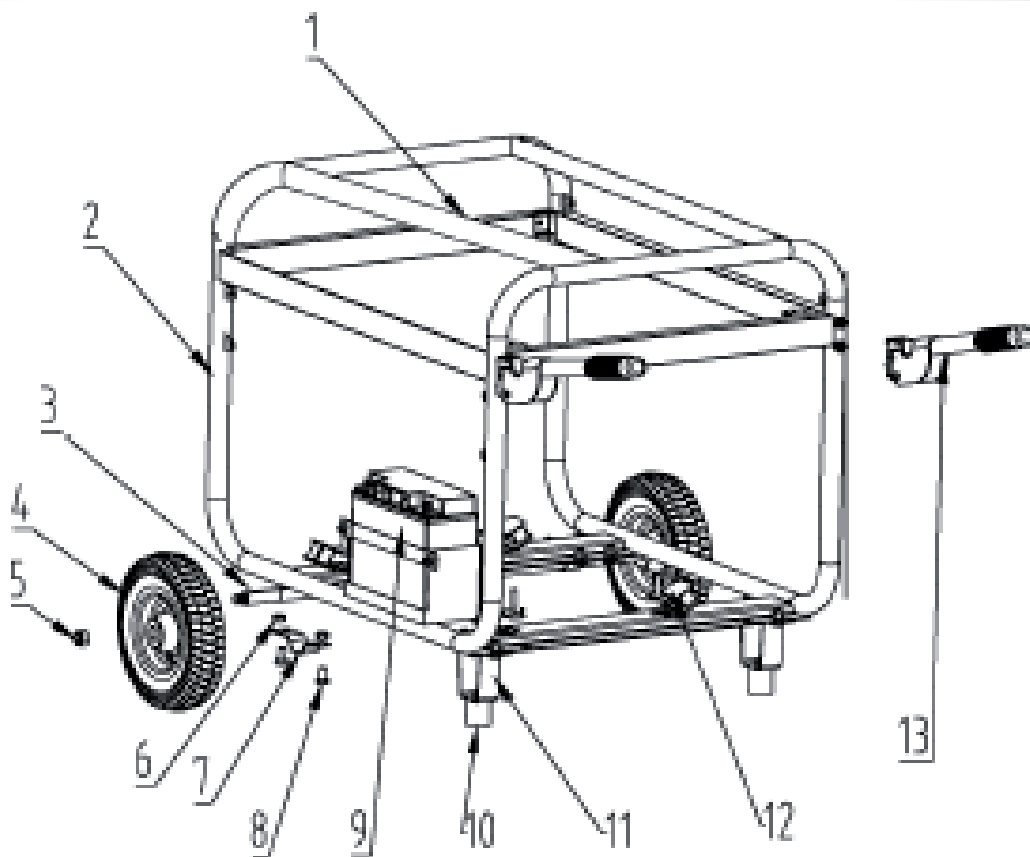


Бензогенератор «Калибр БЭГ- 5500А» Генератор

Поз.	Наименование	Артикул
98	Якорь БЭГ5500А(НУ)	БЭГ5500А(НУ).98
99	Статор БЭГ5500А(НУ)	БЭГ5500А(НУ).99
98+99	Якорь+статор в сборе БЭГ5500А(НУ)	БЭГ5500А(НУ).98+99
100	Болт М6*12	БЭГ5500А(НУ).100
101	Кронштейн глушителя	БЭГ5500А(НУ).101
102	Болт с фланцем М8×105	БЭГ5500А(НУ).102
103	Щеткодержатель + щетки БЭГ и ДЭГ с AVR	У02313
104	Разъем для проводов БЭГ; ДЭГ, ДСЭГ	У04284
105	Болт М5*12	БЭГ5500А(НУ).105
106	Крышка фланца заднего БЭГ-4500/4511/5500А/5511А/6500А/6511А(НТ); БЭГ5500А/6500А(НУ)	У03390
107	Болт с фланцем М10×1,25×230	БЭГ5500А(НУ).107
108	Фланец задний с AVR БЭГ(НТ), кроме БЭГ4500/4511(НТ); БЭГ5500А/6500А(НУ); БЭГ5511А/6600ААБ(LF)	У02021
109	Плата AVR 5kW.080428ТТ09-2А БЭГ5511А/4000/5000А(НТ); БЭГ5511А(LF); БЭГ5500А/6500А(НУ)	У03324



Бензогенератор «Калибр БЭГ- 5500А»

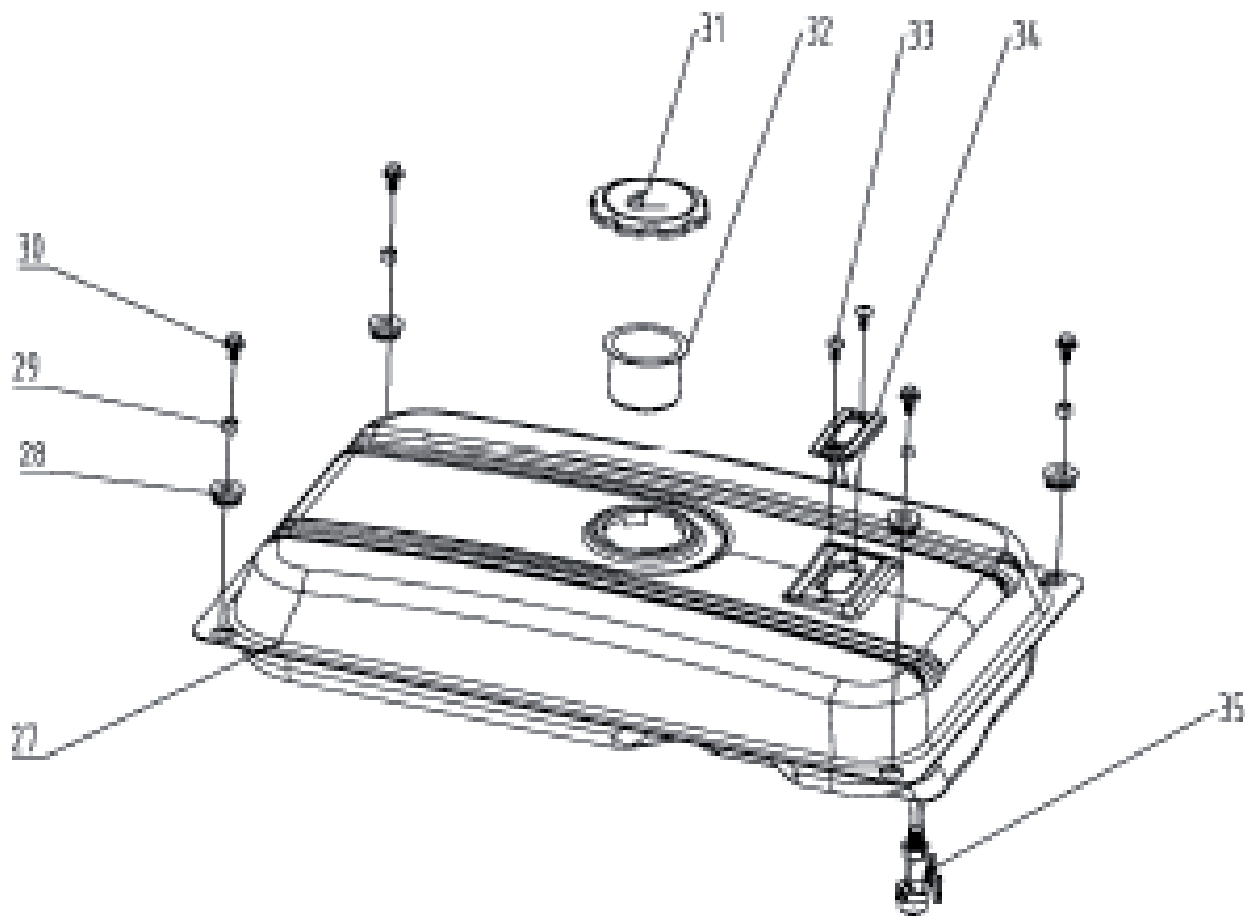


3. Рама

Поз.	Наименование	Артикул
1	Усилитель рамы	БЭГ5500А(НУ).1
2	Рама	БЭГ5500А(НУ).2
3	Ось колесная	БЭГ5500А(НУ).3
4	Колесо 8"	БЭГ5500А(НУ).4
5	Гайка М12	БЭГ5500А(НУ).5
6	Гайка М8	БЭГ5500А(НУ).6
7	Крепление оси колес	БЭГ5500А(НУ).7
8	Болт М8*10	БЭГ5500А(НУ).8
9	Аккумулятор 6-FM-17(Т) 178*73*163 Дв.182F, 188F, 190F, 192F	У01486
10	Опора рамы резиновая	БЭГ5500А(НУ).10
11	Опора рамы металлическая	БЭГ5500А(НУ).11
12	Подушка резиновая (ширина 55) БЭГ от 4000 и выше (НТ); БЭГ5511А/6600ААБ(ЛФ)	У03329
13	Рукоятка	БЭГ5500А(НУ).13



Бензогенератор «Калибр БЭГ- 5500А»

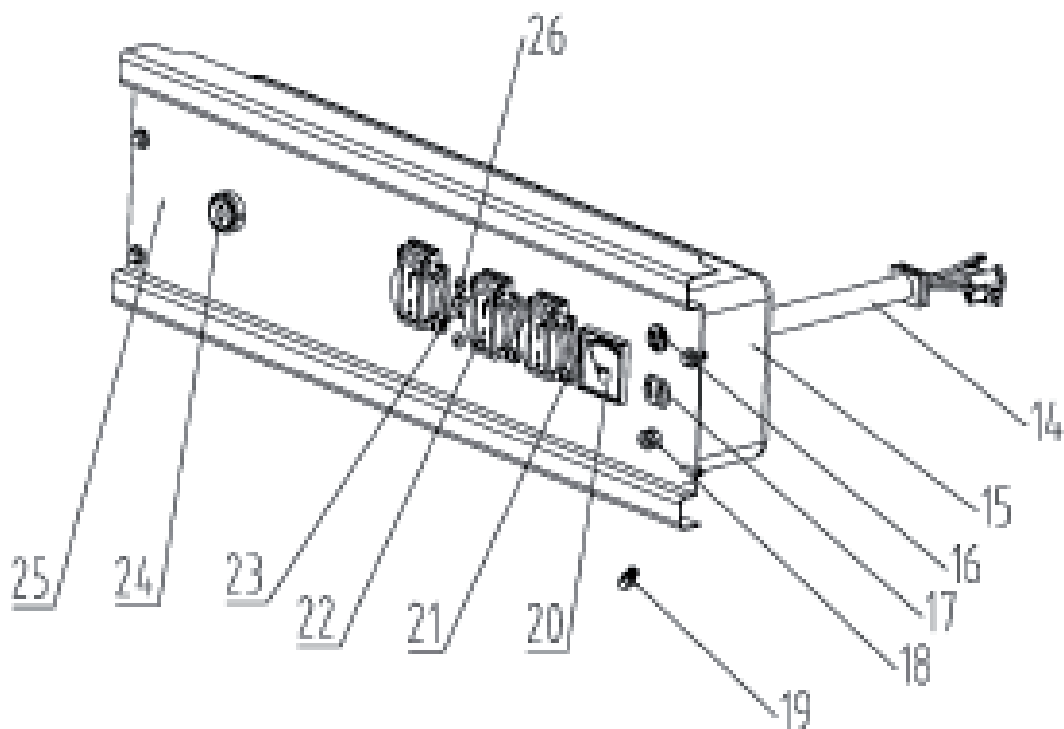


4. Бак топливный

Поз.	Наименование	Артикул
27	Бак топливный	БЭГ5500А(НУ).27
28	Амортизатор топливного бака	БЭГ5500А(НУ).28
29	Шайба	БЭГ5500А(НУ).29
30	Болт М6*20	БЭГ5500А(НУ).30
31	Крышка топливного бака малая Ø85 (57-68-80) БЭГ; БМП	У02004
	Крышка топливного бака большая Ø98 (57-68-91) БЭГ	У01650
32	Фильтр заливной горловины топливного бака Ø50 БЭГ; БМП	У00724
33	Болт М5*12	БЭГ5500А(НУ).33
34	Указатель уровня топлива прямоугольный ДЭГ, ДСЭГ, БЭГ, БСЭГ дл.штанги 80мм	У01647.L-80
35	Кран топливный со штуцером Дв.154F; 168F; 170F; 173F; 177F; 182F; 183F; 188F; 190F; 192F	У03081



Бензогенератор «Калибр БЭГ- 5500А»



5. Панель управления

Поз.	Наименование	Артикул
14	Жгут проводов	БЭГ5500А(НУ).14
15	Корпус панели управления (пластиковый)	БЭГ5500А(НУ).15
16	Автомат защиты 10А БЭГ	У01364
17	Розетка YG-001 12В БЭГ	У01603
18	Болт заземления	БЭГ5500А(НУ).18
19	Болт М6*12	БЭГ5500А(НУ).19
20	Вольтметр 91L4 0-300В БЭГ(НТ; НУ; LF)	У00729
21	Болт М4*12	БЭГ5500А(НУ).21
22	Евророзетка 220В D-013 ДЭГ; ДСЭГ; БЭГ; БСЭГ	У00436
23	Выключатель автоматический 21,2А Тип 30 БЭГ5500А(НУ)	БЭГ5500А(НУ).23
24	Замок зажигания Дв.168F, 170F, 182F, 188F, 190F, 192F БЭГ(НТ; НУ)	У03323
25	Панель управления БЭГ5511А(НУ)	БЭГ5500А(НУ).25
26	Болт М3*8	БЭГ5500А(НУ).26