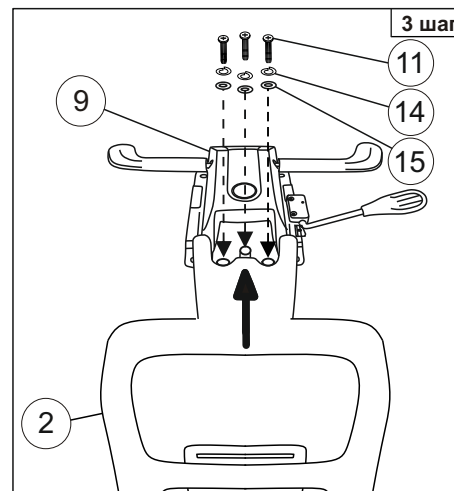
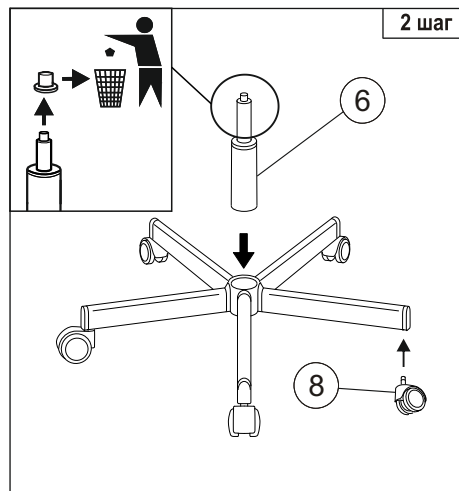
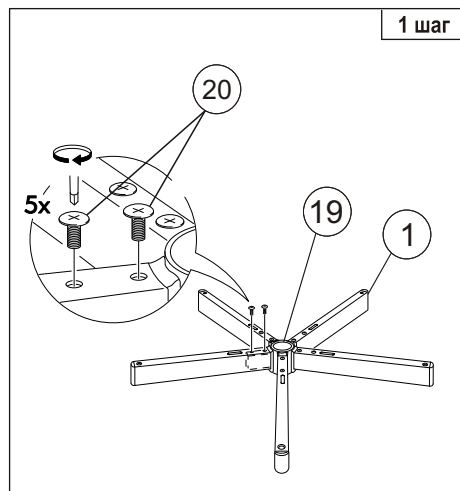
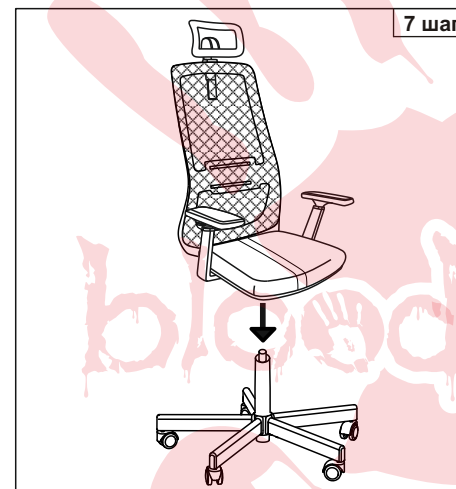
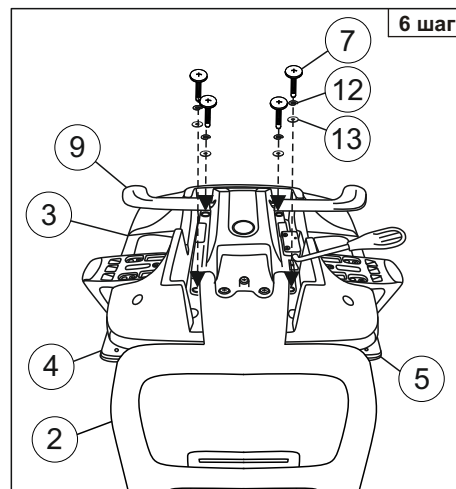
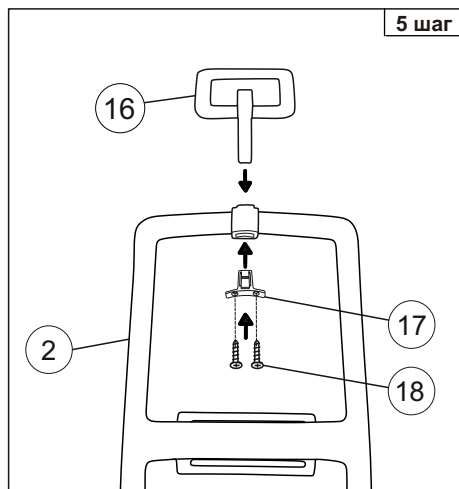
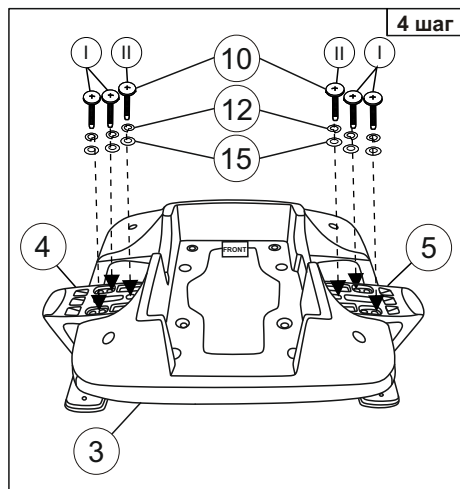


# Инструкция по сборке офисного кресла (BLOODY GC-900)

1  5 шт.	2  1 шт.	3  1 шт.	4  1 шт.	5  1 шт.	6  1 шт.	7  Винт М6х20 мм 4 шт.	8  5 шт.	9  1 шт.	10  Винт М6х30 мм 6 шт.	11  Винт М8х20 3 шт.
----------------	----------------	----------------	----------------	----------------	----------------	---------------------------------	----------------	----------------	----------------------------------	-------------------------------



12  Шайба пруж. 6 10 шт.	13  Шайба 6 4 шт.	14  Шайба пруж. 8 3 шт.
15  Шайба 8 9 шт.	16  1 шт.	17  Пластиковая защёлка 1 шт.



18  Саморез 4х10 2 шт.	19  1 шт.	20  Винт М6х10 мм 10 шт.
---------------------------------	-----------------	-----------------------------------

**Примечание:** Шаг 2. Снять защитный колпачок с газлифта, в случае его наличия. В шаге 3 сначала закрутить винты I, не затянув их до конца. Далее закрутить винты II до полной фиксации. После этого винты I закрутить до полной фиксации.



## Инструкция по эксплуатации

# ЕАЭС

Уважаемый покупатель!

Стулья и кресла предназначены для использования в общественных и жилых помещениях. Сохранность изделий и продолжительность их эксплуатации зависят от правильного обращения и своевременного ухода за ними.

Для увеличения срока службы изделия необходимо соблюдать следующие простые правила эксплуатации:

- При доставке в холодное время года (температура ниже 0°C) приступайте к сборке изделия спустя 2 часа после его нахождения в помещении с комнатной температурой во избежание трещин пластика и нормальной работы газпатрона;
  - Кресла и стулья должны эксплуатироваться в проветриваемом помещении при температуре воздуха не менее +10°C и относительной влажности 60-70%;
  - При сборке строго соблюдайте порядок, указанный в прилагаемой инструкции по сборке;
  - Не превышайте максимально допустимую статическую нагрузку на сиденье 120 кг;
  - Избегайте прямого воздействия солнечных лучей, размещения вблизи отопительных приборов, сырых и холодных стен во избежание ухудшения внешнего вида и эксплуатационных свойств (появление пятен, пережог кожи, ускорение старения обивочного материала);
  - Крепление частей кресла (спинка, подлокотники) требует регулярного осмотра, при необходимости винты следует подтянуть;
  - Не вставляйте ногами на сиденье стула или кресла, это может привести к падению и получению травмы.
  - Для очистки изделия используйте сухую или слегка влажную х/б ветошь или губку. При применении чистящих средств рекомендуем предварительно испробовать используемое чистящее средство на маленьком участке в незаметном месте изделия и убедиться в отсутствии дефектных пятен. Для чистки изделия не допускается применение органических растворителей.
- Перед первой эксплуатацией кресла необходимо проверить работоспособность всех механизмов.
- Изделие рекомендуется транспортировать в оригинальной упаковке.
  - Утилизировать как бытовой отход с предварительным разбором на составляющие.
  - Сделано в России. Изготовитель ООО «Бюрократ», 142305 Московская обл., г. Чехов,

ул. Угловая, вл. 2/1, стр.1

- Не требует специальных условий реализации.

Дата производства указана на упаковке продукции.

Срок гарантии изделия 2 года.

Срок службы изделия 3 года.

Декларация о соответствии ЕАЭС N RU Д-РУ.РА01.В.22876/20

Срок действия с 08.12.2020 по 07.12.2025

Уполномоченное изготовителем для осуществления действий при подтверждении соответствия и для возложения ответственности за несоответствие продукции требованиям технического регламента Таможенного союза лицо: ООО «Бюрократ», 142305, Московская обл., г. Чехов, ул. Угловая, вл.2/1 стр.1.

### Регулировки кресла

