

**cactus**  
OFFICE ASSISTANT

## ИНСТРУКЦИЯ ПО ИСПОЛЬЗОВАНИЮ ИГРОВОГО КРЕСЛА

### **МОДЕЛИ:**

**CS-CHR-130-M**

**ДОПУСТИМАЯ НАГРУЗКА: 120-150КГ\***

**ТЕМПЕРАТУРНЫЙ ИНТЕРВАЛ ДЛЯ ИСПОЛЬЗОВАНИЯ: ОТ +5 ДО +40° С**

**ТЕМПЕРАТУРНЫЙ ИНТЕРВАЛ ДЛЯ ХРАНЕНИЯ: ОТ -10 ДО +50° С**

**ВЛАЖНОСТЬ: ОТ 20 ДО 80% ПРИ +30° С.**

\*Указано максимальное допустимое значение при статичной нагрузке для газлифта 4-го класса

# ТЕХНИЧЕСКИЕ ХАРАКТЕРИСТИКИ

Модель	CS-CHR-130
Спинка из сетки	Нет
Тип подлокотников	Регулировка в 4-х положениях
Подголовник	Да
Механизм качания	С фиксацией в одном положении
Цвет	Черный
Цвет пластика	Черный
Материал обивки	Эко кожа
Нагрузка (кг)	120
Материал основания	Сталь
Диаметр колес	55
Материал колес	Нейлон
Блокировка колес	Нет
Высота кресла (см)	129-136.5
Высота сидения (см)	53.5-61
Высота с подлокотниками (см)	67.5-82
Высота подлокотников (см)	30-37.5
Глубина сидения (см)	47
Ширина с подлокотниками (см)	70
Ширина сидения (см)	56,5
Диаметр основания (см)	70
Регулировка подлокотников	Да
Функция массажа	Да

## ИНСТРУКЦИИ ПО УСТАНОВКЕ

Сборку кресла следует производить в соответствии с отдельной инструкцией по сборке. См. инструкцию по сборке.

## ИСПОЛЬЗОВАНИЕ КРЕСЛА

- Данное изделие следует использовать только как рабочее или игровое кресло.
- Кресло можно использовать только в сухом помещении—дома или в офисе.
- Кресло нельзя перегружать: рабочая нагрузка составляет 120 кг, максимальная - 150 кг.

## ПРАВИЛА БЕЗОПАСНОСТИ

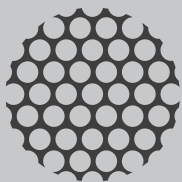
- Нельзя вносить какие-либо модификации в конструкцию кресла.
- Нельзя вставать на кресло

## ОБСЛУЖИВАНИЕ И РЕМОНТ

- Примерно через неделю использования проконтролируйте, что все шурупы плотно затянуты.

## ПРИ ОБНАРУЖЕНИИ НЕИСПРАВНОСТЕЙ

Не пытайтесь самостоятельно отремонтировать кресло. Обратитесь за специализированной помощью по телефону +7 495 280-78-78 доб. 4994, напишите по адресу support@cactus-russia.ru или найдите адрес ближайшего сервисного центра на сайте <http://cactus-russia.ru/support/service/>.



**cactus**  
OFFICE ASSISTANT

## ИГРОВОЕ КРЕСЛО ИНСТРУКЦИЯ ПО СБОРКЕ



до 150 кг

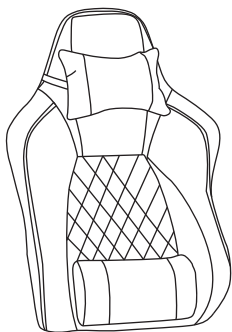


ВНИМАНИЕ: НЕ ПРЕВЫШАЙТЕ  
МАКСИМАЛЬНУЮ НАГРУЗКУ ПО ВЕСУ.  
РИСК СЕРЬЕЗНОЙ ТРАВМЫ  
ИЛИ ПОВРЕЖДЕНИЯ ИМУЩЕСТВА.

# КОМПЛЕКТ ПОСТАВКИ

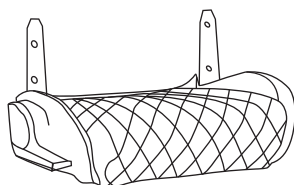
**A**

1 шт



**B**

1 шт



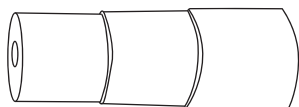
**C**

1 шт



**D**

1 шт



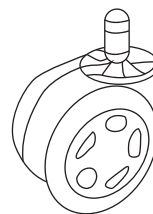
**E**

1 шт



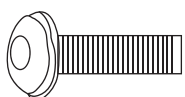
**F**

5 шт



**G**

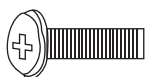
16 шт



M8x20mm

**H**

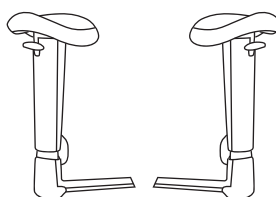
2 шт



M5x10mm

**J**

2 шт



**K**

2 шт



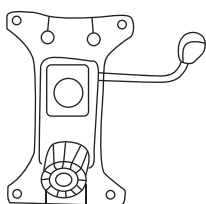
**L**

1 шт



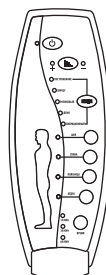
**M**

1 шт



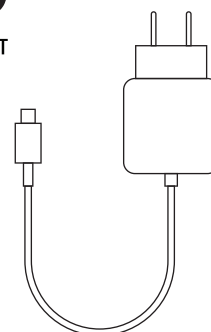
**N**

1 шт

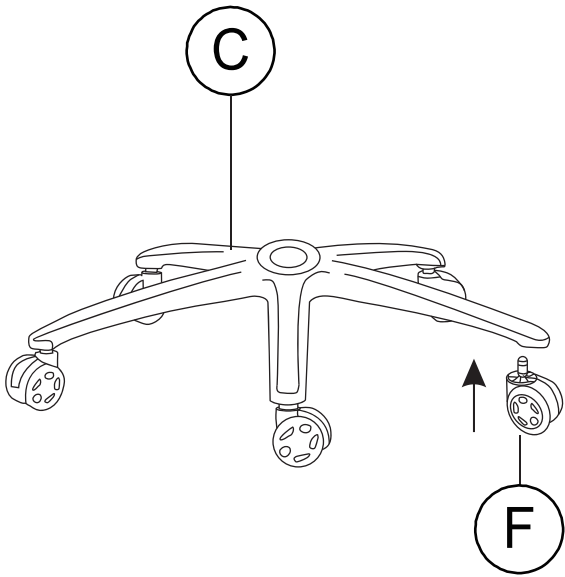


**O**

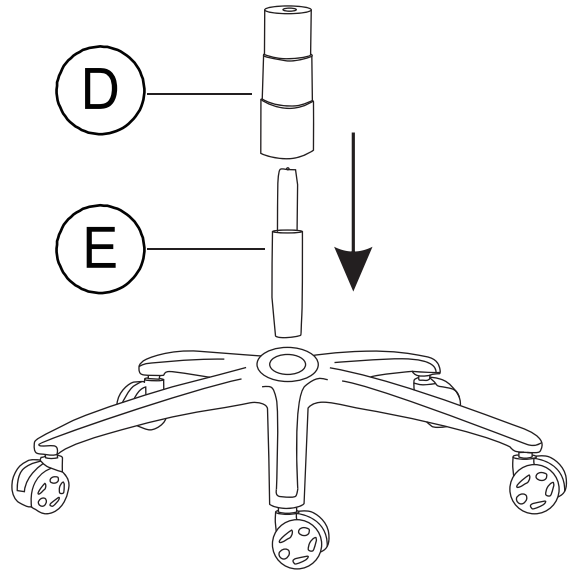
1 шт



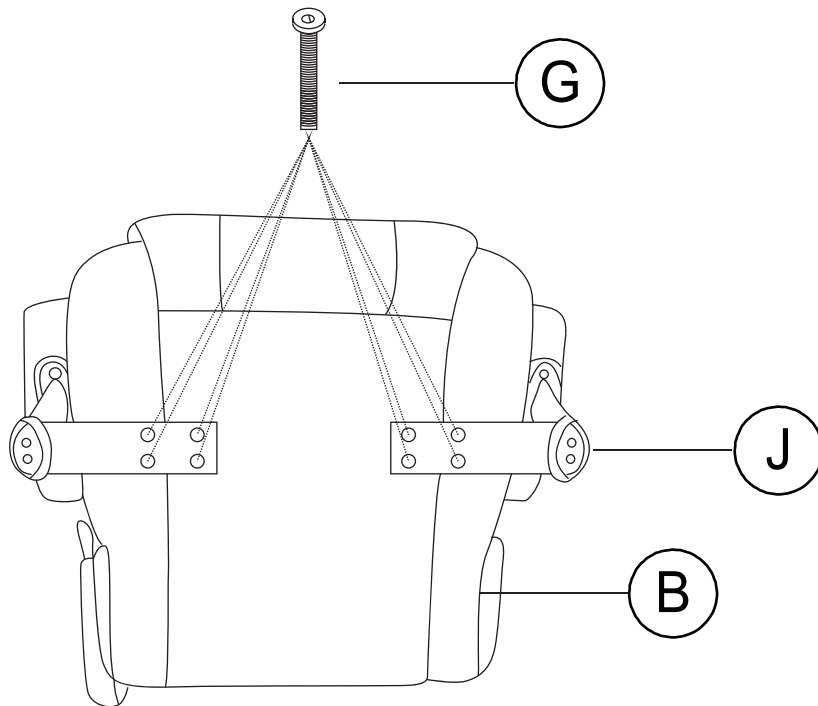
**1**



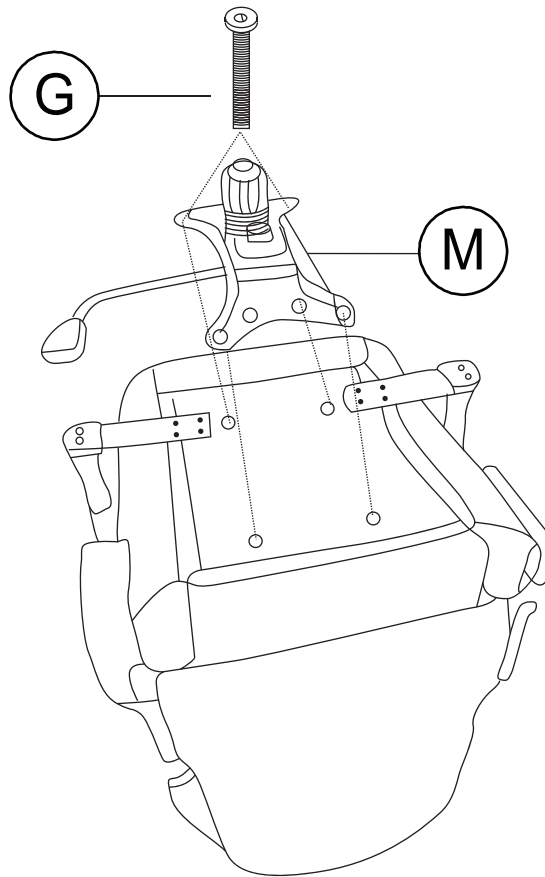
**2**



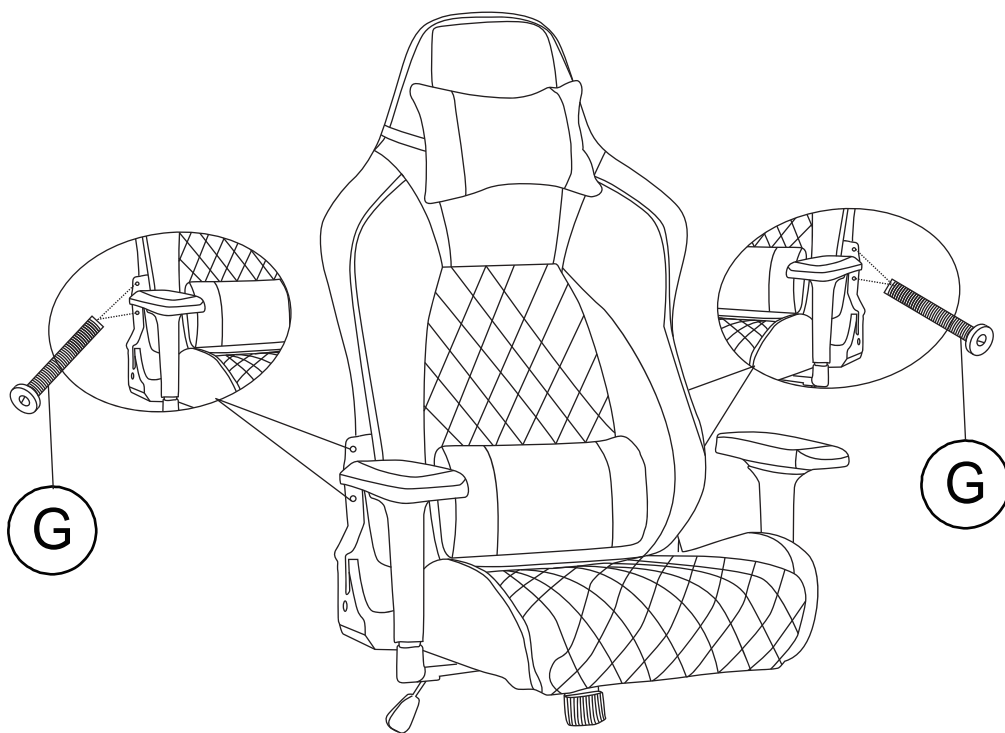
**3**



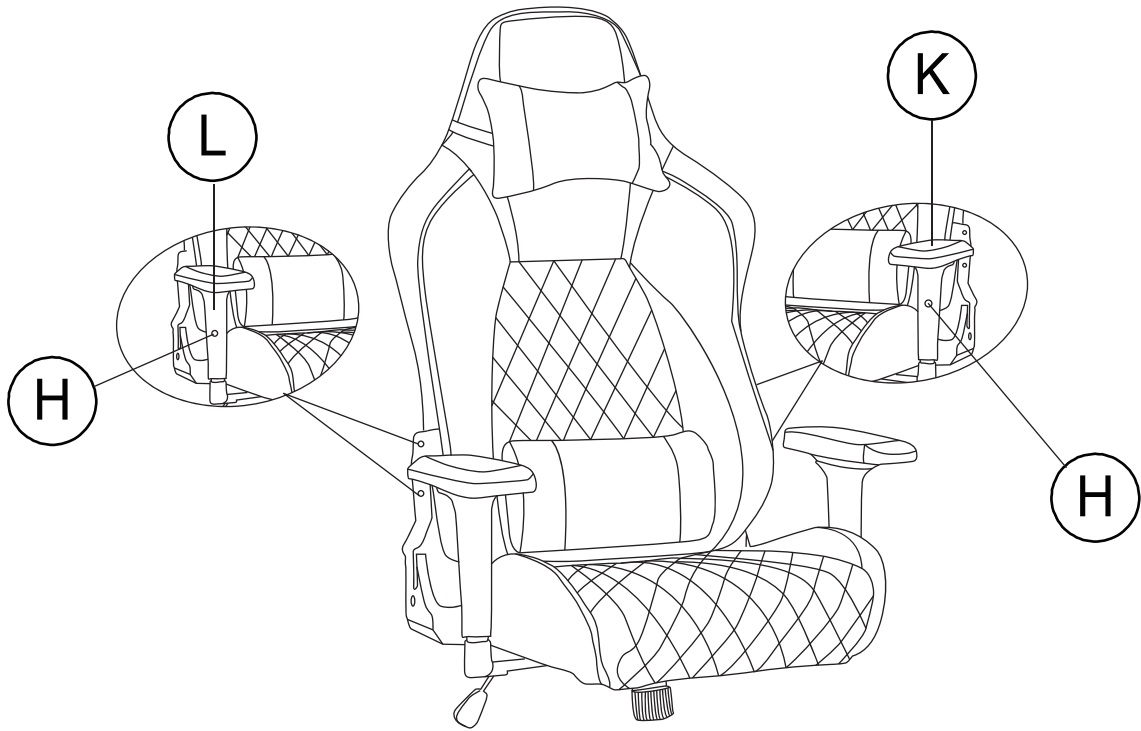
**4**



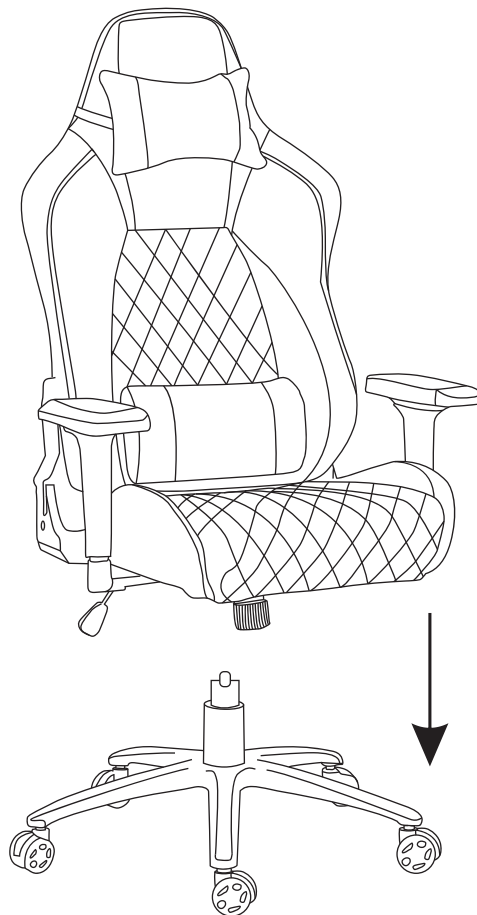
**5**



**6**

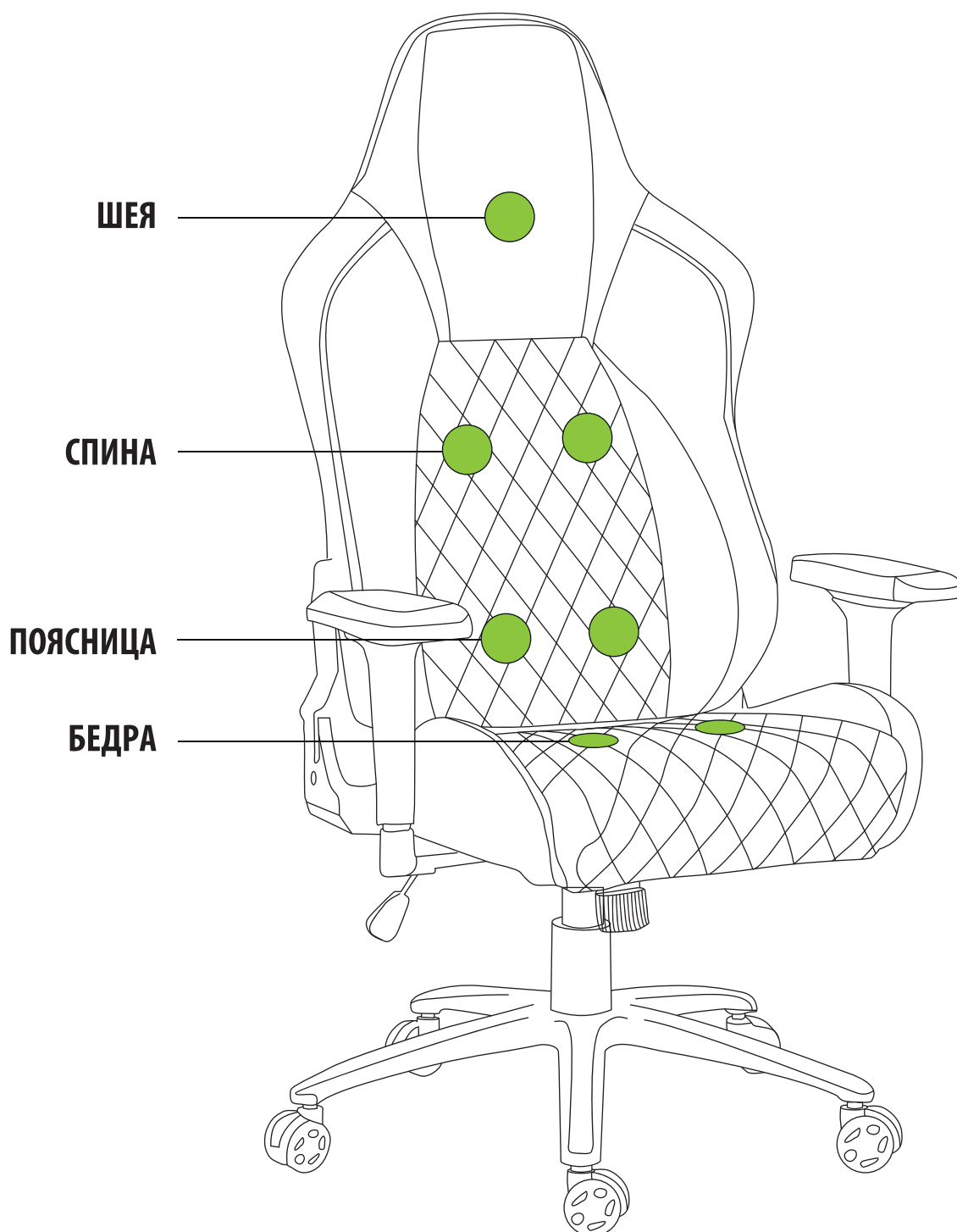


**7**



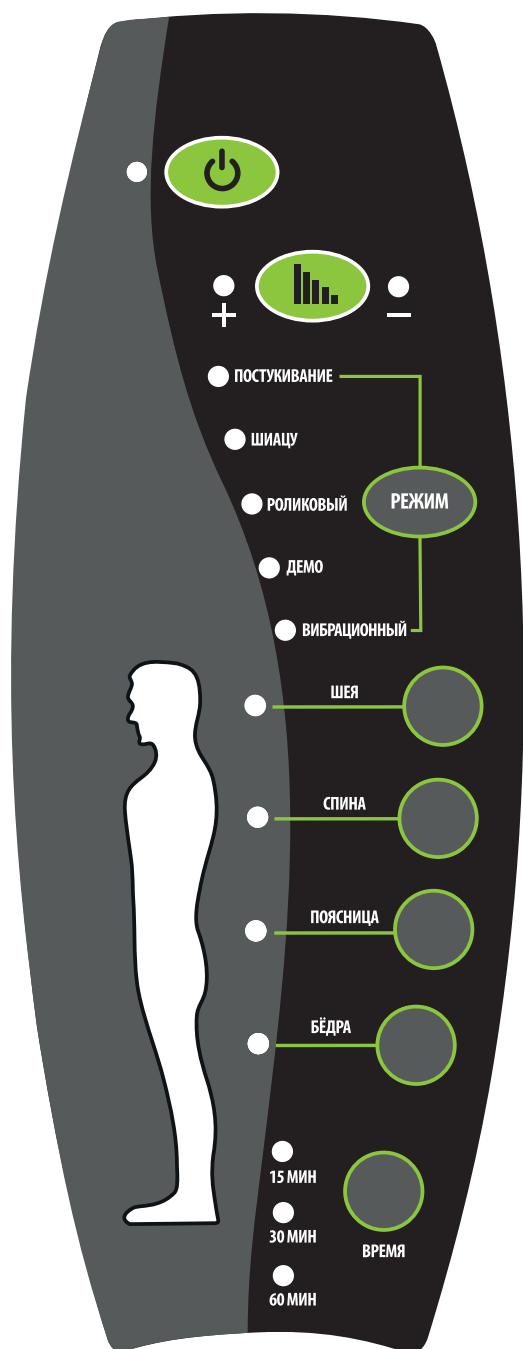
# МАССАЖНЫЕ ТОЧКИ

Ваше массажное кресло оснащено 7-ю вибромоторами. Доступно 5 функциональных режимов. Кресло работает в ручном или автоматическом режиме, имеется контроль времени и регулировка силы воздействия массажных роликов.





# ПУЛЬТ УПРАВЛЕНИЯ



**⏻** : кнопка включения/выключения питания

**ПОСТУКИВАНИЕ:** непрерывные движения роликов с разной скоростью и амплитудой

**ШИАЦУ:** мягкие и ритмичные движения роликов с одинаковой скоростью и амплитудой

**РОЛИКОВЫЙ:** имитация движения большими пальцами рук вверх и вниз

**ДЕМО:** режим демонстрации всех режимов массажного кресла

**ВИБРАЦИОННЫЙ:** активные колебания разной скорости и амплитуды

**▮▮▮** : кнопка выбора сильной/слабой скорости и амплитуды

**РЕЖИМ:** кнопка выбора зоны для массажа

**ШЕЯ:** кнопка выбора функции массажа шеи



**СПИНА:** кнопка выбора функции массажа спины

**ПОЯСНИЦА:** кнопка выбора функции поясничного массажа

**БЕДРА:** кнопка выбора функции массажа бедер

**ВРЕМЯ:** кнопка установки времени массажа

# ИНСТРУКЦИЯ ПО ЭКСПЛУАТАЦИИ

1. Вставьте вилку адаптера в розетку постоянного тока.
2. Нажмите кнопку  , чтобы запустить устройство. Запустится режим массажа на 15 минут, с соответствующей световой индикацией на пульте управления.
3. Нажмите кнопку **ВРЕМЯ** для выбора времени массажа. Доступно три опции: **15мин**, **30мин** и **60мин**.
4. Нажмите кнопку **РЕЖИМ** для переключения между различными видами массажа. (**ПОСТУКИВАНИЕ, ШИАЦУ, РОЛИКОВЫЙ, ДЕМО, ВИБРАЦИОННЫЙ**)
5. Нажмите кнопку  , чтобы выбрать высокую и низкую интенсивность работы массажных роликов.
6. Нажмите кнопки **ШЕЯ, СПИНА, ПОЯСНИЦА** и **БЕДРА**, для выбора зон воздействий массажных роликов.

Питание от домашней электросети. Входное напряжение массажного блока составляет 100–240 В переменного тока, 60 Гц. Выходное напряжение массажного устройства составляет 12 В постоянного тока и 0,6 А. Адаптер питания поставляется в комплекте.

## **ВАЖНЫЕ МЕРЫ ПРЕДОСТОРОЖНОСТИ**

- Перед использованием кресла с функцией массажа тщательно изучите инструкцию.
- Используйте заземленный источник питания для подключения кресла.
- Вынимайте штепсель из электрической розетки после использования или перед чисткой устройства, чтобы избежать травм или повреждения устройства.
- Не используйте кресло на улице.
- Не используйте кресло не по назначению.
- Не используйте кресло, если обивка имеет повреждения.
- Не допускайте попадания посторонних предметов внутрь кресла.
- Не используйте кресло при плохом самочувствии или в состоянии алкогольного опьянения.
- Во избежание травм не устанавливайте слишком интенсивный режим работы кресла.

## **ТРЕБОВАНИЯ К УСЛОВИЯМ ЭКСПЛУАТАЦИИ**

- Не используйте кресло в местах с повышенной температурой и влажностью (например, в ванной).
- Не используйте кресло в запыленных помещениях или в местах с недостаточной вентиляцией.

## **ИСПОЛЬЗОВАНИЕ КРЕСЛА:**

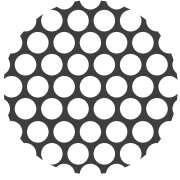
- Запрещается лицам с кардиостимуляторами, с диагнозом остеопороз, с кожными заболеваниями, лицам с расстройствами психики.
- Не рекомендуется лицам с повышенной температурой, беременным женщинам.

## **БЕЗОПАСНОСТЬ**

- Убедитесь, что технические характеристики устройства соответствуют параметрам электросети.
- Не вытягивайте шнур электропитания из розетки мокрыми руками.
- Не допускайте попадания воды под обивку кресла, это может привести к поражению электрическим током и поломке изделия.

## **УХОД И СОДЕРЖАНИЕ**

- Не используйте кресло при видимых повреждениях электрических узлов.
- После использования, отключайте электропитание. Если кресло не используется длительное время, храните его в сухом помещении, сверните шнур.
- Протирайте кресло сухой чистой тканью, не используйте при чистке кресла спиртосодержащие жидкости, или абразивные и агрессивные чистящие средства.
- Механические массажные компоненты кресла сконструированы таким образом, что не требуют специального обслуживания.



**cactus**  
OFFICE ASSISTANT

## ГАРАНТИЯ

ОГРАНИЧЕННАЯ ГАРАНТИЯ СРОКОМ 1 ГОД.

Cactus гарантирует покупателю отсутствие в данном кресле брака конструкции, сборки, материалов или изготовления в течение 1 года со дня покупки.

Для получения гарантийного обслуживания позвоните по телефону +7 495 280-78-78 доб. 4994, напишите по адресу [support@cactus-russia.ru](mailto:support@cactus-russia.ru) или найдите адрес ближайшего сервисного центра на сайте <http://cactus-russia.ru/support/service/>.

Данная гарантия не распространяется на нормальный износ или повреждения, причиненные в результате неправильной эксплуатации, применения не по назначению, неправильного хранения, обращения и монтажа, несчастного случая, ремонта или модификации, пожара, небрежного обращения, неправильной чистки или других обстоятельств, напрямую не связанных с производственным браком. Данная гарантия не распространяется на любые изменения конструкции изделия или компонентов изделия, а также на кресла, монтаж, эксплуатация или техническое обслуживание которых производилось с нарушениями инструкций и предупреждений к изделию.

Дата изготовления указана на упаковке.

Срок службы – 7 лет.

**Импортер и уполномоченное лицо на принятие претензий на территории РФ:  
ООО “ДЕЛИЯ”,**

Адрес импортера и уполномоченного лица на принятие претензий на территории РФ:  
127521, Этаж 2, комната 2, Шереметьевская 47, Москва, Россия

**Изготовитель:**

**Анжи Цзяжуй Фурнитуре Ко.Лтд.**

Адрес изготовителя:

Huanyu road, Kangshan Industrial Park, Anji Huzhou, Zhejiang, China

Произведено на заводе изготовителя в Китае.

Хранить в сухом месте при температуре от +5С +40С

Утилизация должна происходить в соответствии с местным законодательством.

Срок годности не ограничен.

**[www.cactus-russia.ru](http://www.cactus-russia.ru)**

