

1L-01

JIMMY

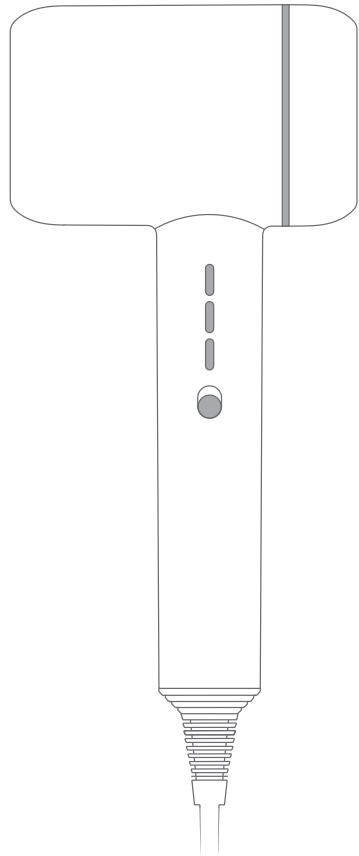


Web: www.jimmyglobal.com

Email: support@jimmyglobal.com

Contact us -we'll get back within 1 business day.

JIMMY



F6 / F6 Pro

Hair Dryer	Instruction Manual
Sèche-cheveux	Manuel de l'utilisateur
Haartrockner	Benutzerhandbuch
Asciugacapelli	Manuale di istruzioni
Secador de pelo	Manual de usuario
Фен	Руководство по эксплуатации

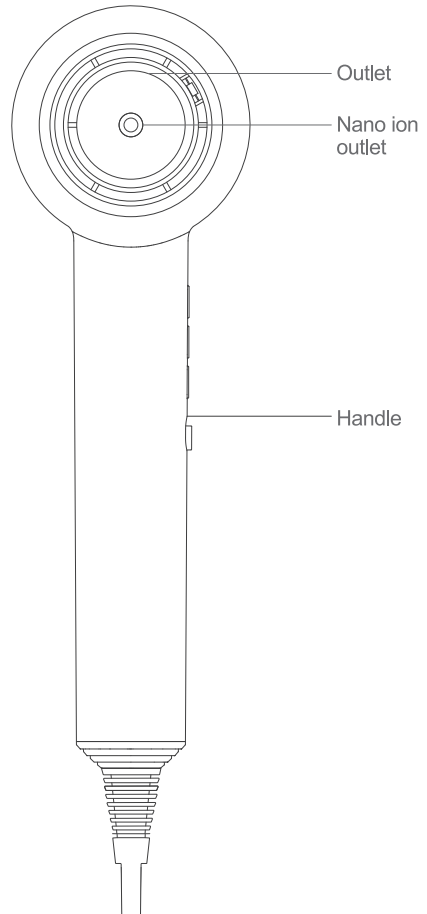
English

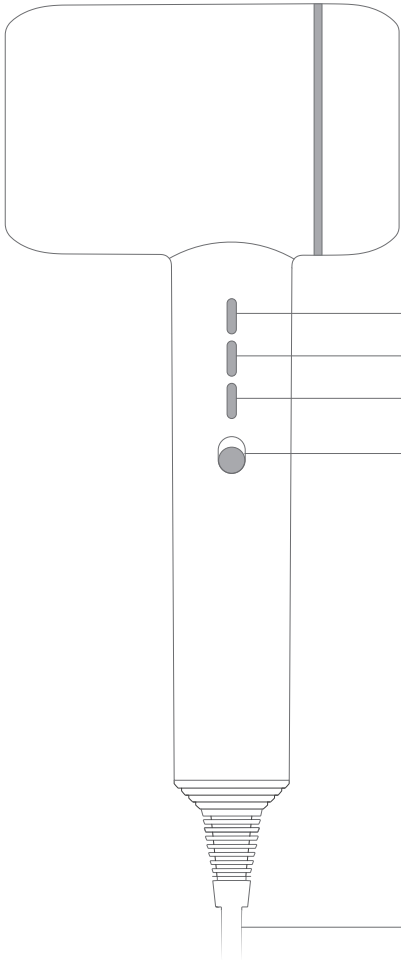
Products Installation

Unpacking

Open the package, take out all accessories and machine from the package, save the outer package for the purpose of future maintenance and repair.

Parts Name





Inlet

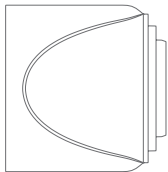
Speed

Heat

Mode

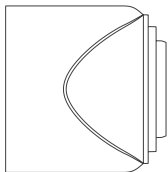
on/off

Power Cord



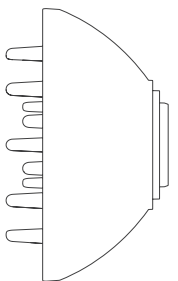
Quick Dry Nozzle

Quickly dry the hair through smooth, wide air flow.



Styling Nozzle

With the help of round comb, the focused wind can easily set the hair style of fringe, inner buckle, straight hair.



Diffuser Nozzle

Dispersing wind can make hair style have stereo feeling, make natural curly, make curly hair look more fluffy.

Packing List

Machine × 1

Quick Dry Nozzle × 1

Styling Nozzle × 1

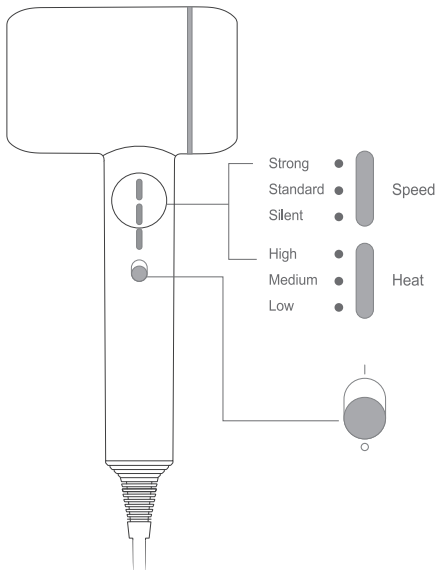
Diffuser Nozzle × 1

Instruction Manual × 1

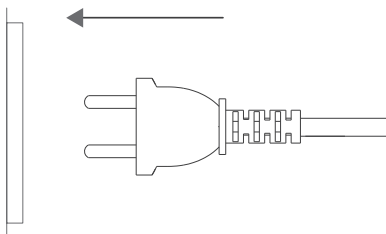
Use of Products

Using Method

1

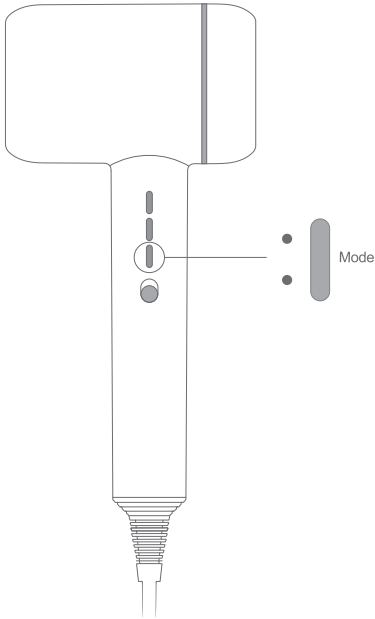


2



First, Set the On/Off to the Off (○) position, then plug in the socket, and then push the On/Off to turn on the machine. Press speed to choose suitable air speed and press heat button to choose suitable air heat. (Picture 1)(Picture 2)

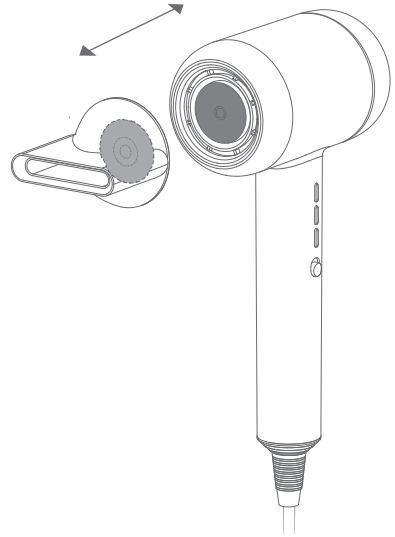
3



When the machine starts up every time, its original mode is medium temperature and medium speed. Press mode button, you can choose cool mode, heat/cool circulation mode or adjust to the original hot mode. (Picture 3)

*Press mode button for 10-15s to enter "Turbo" mode.

4



5



The product is equipped with easily disassemble magnetic nozzle, which can spin 360°. (Picture 4) (Picture 5)

Please install the nozzle under the switch-off status, do not disassemble the nozzle during using to avoid scald. After using, reassemble it until the nozzle cool down to avoid scald.

Please keep the distance of more than 10cm between hair and inlet, avoiding hair from entangling into the hair dryer. Please keep the distance of more than 3cm between hair and outlet to avoid scald.

After using, switch to off and unplug the power line.

Product Features

This hair dryer adopts high-speed turbofan digital motor, the strong air-flow can dry the hair quickly without damaging hair. The Nano water ion and millions of negative ion technology, deeply moisturizing, making hair smooth, reducing the accumulation of static electricity, also good for the tightening of hair cuticle, which makes hair more shining and healthy.

The water ion is decomposed under high water pressure, the water ion is wrapped by the water molecule.

During using, under the mode of "hot" "cool", it all blows out the wind with water ion.

The following issues will occur during water ion generation, which are normal phenomenon:

1. There is water drop out from the water ion nozzle.
2. It might have some special smell, which do no harm to human body.

The water ion hair drying will have no obvious effect for the following people:

1. People with natural curly hair.
2. People with easily getting curly hair.
3. People with good quality hair.
4. People who do negative ion hair not over 3-4 months.
5. People with short hair.

The water ion is generated through accumulating the water in the air, but under some circumstances, due to limited restrictions, it might not generate water ion. Such as it is difficult to accumulate water under the low-temperature and low humidity status, in this case, it will generate negative ion.

Daily Maintenance and Storage

Please make sure the button is in the off position and then unplug the socket during cleaning.

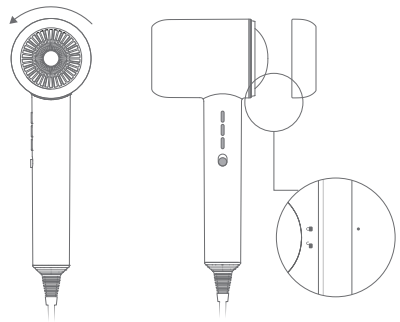
Please regularly use the towel, cotton bud or tooth brush to clean the inlet and outlet. (Picture 6)

Please do not use nail or sharp articles to press and rub the inlet and outlet to avoid products damage.

Please do not use alcohol, nail polish remover or detergent to clean the products, otherwise, it will cause failure, crack or colour fading.

6

Disassembly
Anticlockwise



Safety Notes

Please read this instruction manual carefully before use, properly save and store it for future use.

Please use the voltage and electric current as described on the rating label.

Please do not block the outlet and inlet, otherwise, it will cause scald, electric shock or fire due to short circuit.

Please do not immerse the hair dryer into the water.

Please do not use hair dryer under the humid environment.

Please keep the hair dryer dry to avoid electric shock.

Please do not use the hair dryer when the hands are wet, otherwise, it will cause electric shock and fire caused by short circuit.

Please do not use the machine near to petroleum gas or other inflammable (like propellant, paint thinner, spray etc.), otherwise it will cause explosion.

Please do not leave the power on when the machine is not used, otherwise it will cause fire due to short circuit.

Please do not entangle the power line around the main machine, otherwise it will cause power cut and cause electric shock or fire due to short circuit.

Please do not store it in the highly humid environment, otherwise it will cause electric shock or fire due to short circuit.

Please keep out reach of children and infants to avoid electric shock and injury.

Please do not put the inlet downwards during working, otherwise it will cause thermal fuse red and cause fire.

Please avoid use the wet hand to unplug the socket in order to avoid electric shock and injury.

Please do not use the products when the power line is entangled, otherwise it will cause electric shock or fire due to short circuit.

Please do not damage, refit, bend hardly, pull, twist the power line, or put anything on the power line, squeeze the power line, otherwise it will cause electric shock or fire due to short circuit.

The outlet and nozzle will get hot during using, please do not touch it to avoid getting hurt.

Please do not use it if it is not plugged in tightly, otherwise it will cause, scald, electric shock or fire due to short circuit.

Prevent the fan from falling down or from getting strike, otherwise it will cause electric shock or fire due to short circuit.

Please avoid to use it when the inlet is damaged, otherwise hair might be drawn into inlet, causing hair damage.

Please unplug the socket immediately, please do not immerse your hand into the water if the machine is accidentally fallen into the water.

Please keep out reach of infants to avoid scald.

Please do not store the power line when it is twisted, otherwise it will cause power line cut, which might cause scald, electric shock or fire due to short circuit.

Clean the socket regularly to prevent dust from accumulating, otherwise it will cause insulation fault due to humidity, eventually causing fire. Disconnect the power immediately and clean it with dry cloth.

Please stop using the machine If you see the fire in the outlet during hot wind mode, clean the dust in the inlet and outlet, otherwise it might cause scald or fire.

Please keep the distance of more than 10cm between hair and inlet,avoiding hair from entangling into the hair dryer. Please keep the distance of more than 3cm between hair and outlet to avoid scald.

The product is only for the use of drying hair, please do not use to dry shoes or clothes etc., otherwise it will cause electric shock or fire due to short circuit.

The hair dryer is equipped with overheating protection system, the power will be cut when it is over-heated.And switch off and unplug immediately, let it cool down for a minutes. Check if there is some fluff or hair in the inlet or outlet, then switch on again.

When the hair dryer is used in the bathroom, unplug it after using, even though the hair dryer is powered off, it is still dangerous when it is close to water.

For the purpose of protection, it is recommended to install 30mA RCD, please ask local RCD installation agent for detail information.

Please do not use hair dryer next to bath tub, shower, lavatory or other utensil etc..

The appliance is equipped with heating surface, for the people who are not sensitive to the heat (like diabetic) use it with the help of normal people.

Please make sure to adjust to "off" after using, unplug the socket, otherwise it might cause scald or fire.

If the power line is damaged, which must be replaced by professional staff from local agents.

Note: This sign means Forbidden to use it during bath or shower.



Trouble Shooting

Please check the following issues before sending to designated repair offices.

Failure 1:The motor is not working.

Possible Cause 1:Not plug in tightly

Solution 1:Check whether it plug in tightly

Possible Cause 2:No power on the socket

Solution 2:Check the socket

Possible Cause 3:The switch On is not in proper position

Solution 3:Switch on to the proper position

Failure 2:Press On,not working

Possible Cause:The button has been pressed too quickly, machine protection has been started

Solution:Press "off", wait 2-3 seconds, then start again

Failure 3: Power off suddenly

Possible Cause 1:Overheating protection system started

Solution 1:Switch off and unplug the power line, reuse it after it cool down for a minutes

Possible Cause 2:The inlet was blocked by fluff, hair etc., which lead to overheating protection system

Solution 2:Switch off and unplug the power line, reuse it after it cool down for a minutes

Failure 4:Air volume is small

Possible Cause:The inlet was blocked by fluff, hair etc.,

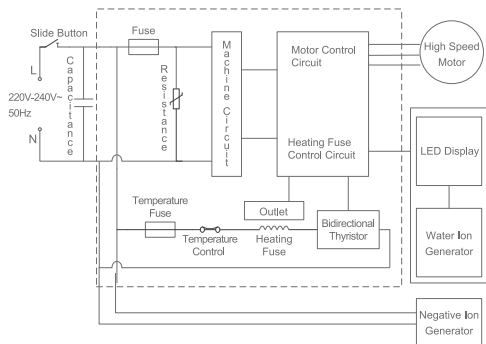
Solution:Clean outlet

Product Specification

Technical Parameter

Model No	F6/F6 Pro
Rated Power Supply	220V-240V~50Hz
Rated Power	1800W
Product Size	284.5×121×76.5mm

Circuit Diagram



Manufacturer Information

Manufacturer	Kingclean Electric Co., Ltd
Address	No.1 Xiangyang Road, Suzhou New District, Jiangsu Province 215009, China



Disposal

The machine, accessories and packaging should be sorted for environmental-friendly recycling.



Do not dispose of the machine into household waste!

Warranty Information

This product enjoys two years warranty from the date of purchase.

Excluded from the guarantee is normal wear, commercial use, alterations to the appliance as purchased, consequences of improper use or damage by the purchaser or a third person, damage, that can be attributed to external circumstances.

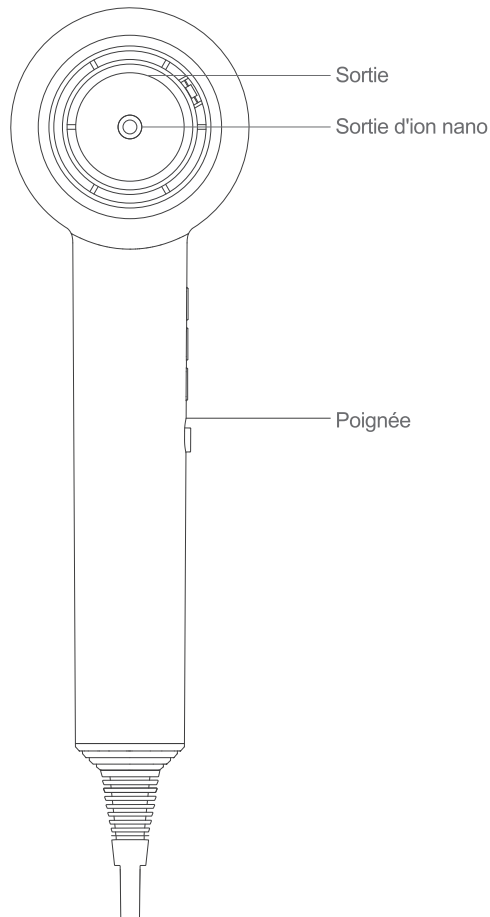
Le français

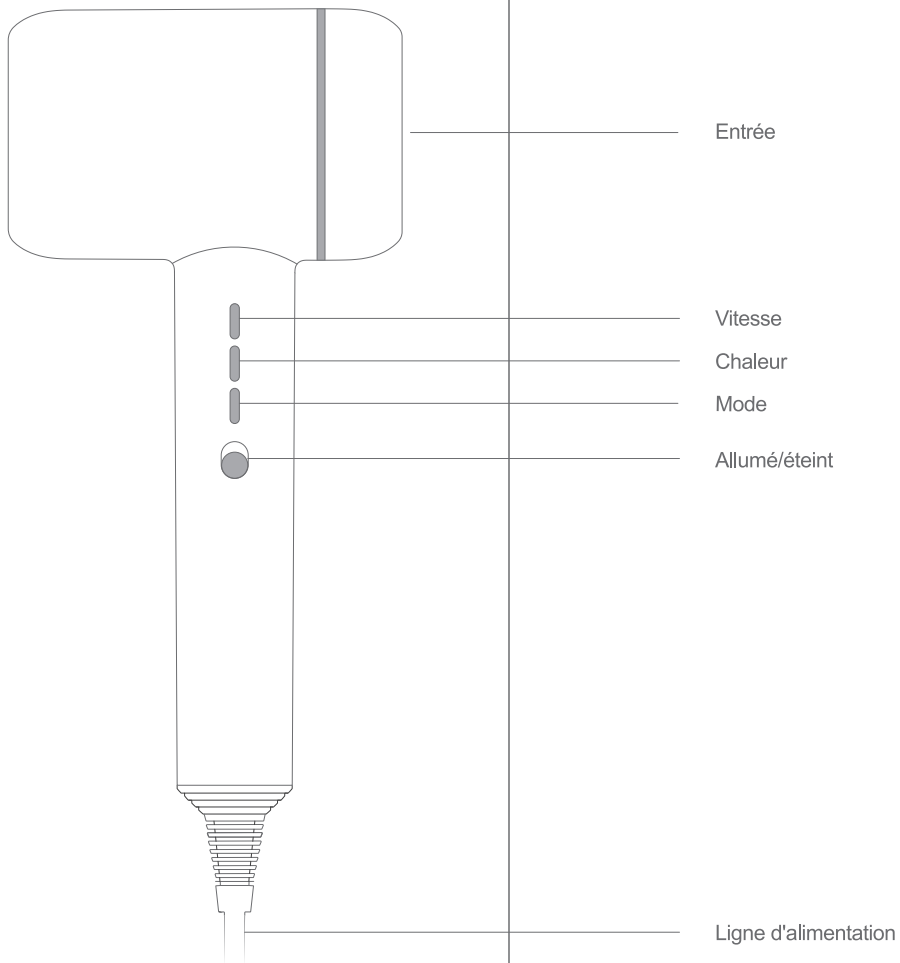
Installation des produits

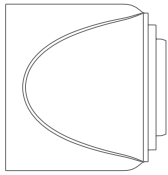
Déballage

Ouvrez l'emballage, tirez tous les accessoires et la machine de l'emballage, conservez l'emballage extérieur pour la maintenance et la réparation.

Nom des pièces

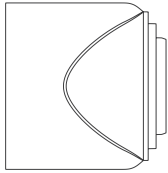






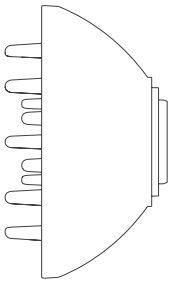
Buse à séchage rapide

Sécher rapidement les cheveux avec un grand volume d'air.



Buse de forme

Utilisant le peigne rond, le vent concentré peut facilement définir le style de frange, la boucle intérieure, les cheveux raides.



Buse de diffusion

La dispersion du vent peut faire le style de cheveux un sentiment stéréo, créer des bouclés naturels, faire les cheveux bouclés un aspect plus moelleux.

Liste de colisage

Machine × 1

Buse à séchage rapide × 1

Buse de forme × 1

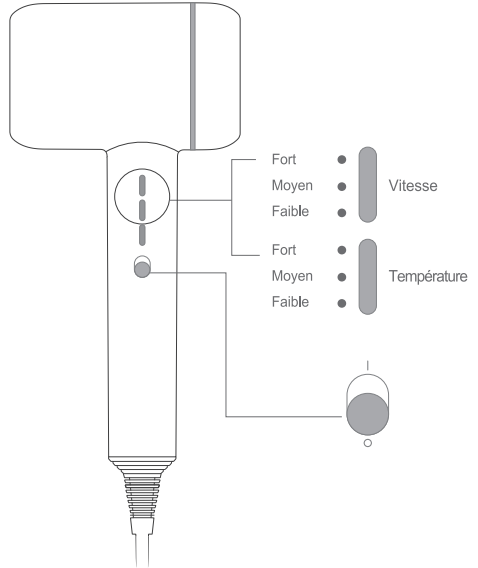
Buse de diffusion × 1

Manuel × 1

Utilisation des produits

Méthode

1



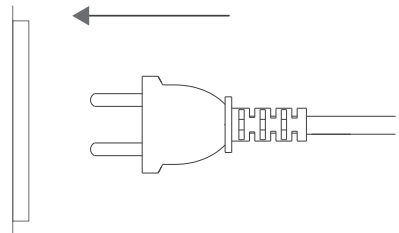
Fort
Moyen
Faible

Vitesse

Fort
Moyen
Faible

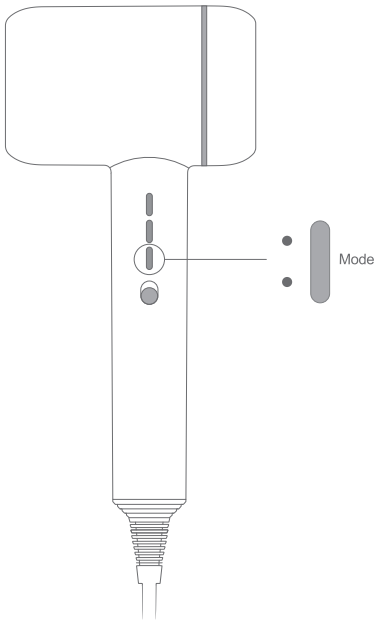
Température

2



D'abord, placez le bouton marche / arrêt sur la position arrêt (O), puis branchez la prise, appuyez sur le bouton marche / arrêt pour allumer la machine. Appuyez sur la vitesse pour choisir la vitesse d'air appropriée et le bouton de chauffage pour choisir la chaleur d'air appropriée. (Image 1) (Image 2)

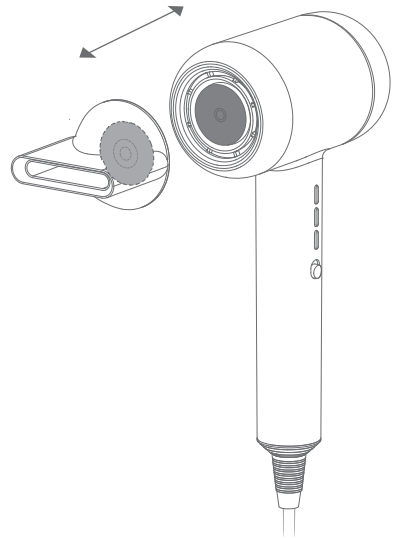
3



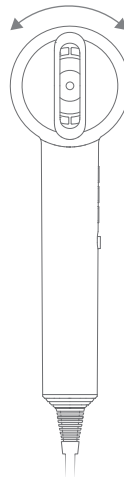
Lorsque la machine est démarré chaque fois, la vitesse et la température sont moyennes. Appuyez sur le bouton mode et vous pouvez choisir le mode froid, le mode circulation chaud / froid ou ajuster le mode chaud initial (Image 3).

*Appuyez sur le bouton mode pendant 10-15 secondes pour entrer en le mode Turbo.

4



5



Le produit est équipé d'une magnétique buse facilement démontable pouvant tourner à 360 ° (Image 4) (Image 5)

Istallez la buse sous l'état d'arrêt, ne pas démonter la buse pendant l'utilisation pour éviter les brûlures. Après l'utilisation, remontez-le jusqu'à ce que la buse refroidisse pour éviter les brûlures.

Gardez la distance de plus de 10 cm entre les cheveux et l'entrée pour éviter les cheveux ne se coincent dans le sèche-cheveux. Gardez la distance de plus de 3 cm entre les cheveux et la prise pour éviter les brûlures. Après l'utilisation, basculez sur le bouton Arrêt et débranchez le câble d'alimentation.

Caractéristiques du produit

La sèche-cheveux adopte un moteur numérique turbofan à haute vitesse, le flux d'air peut sécher les cheveux rapidement sans les endommager. L'eau nano-ion et millions de technologies à ions négatifs, profondément hydratantes, rendent les cheveux lisses, réduisent l'accumulation d'électricité statique, également bien pour le resserrement de la cuticule des cheveux, qui les rend plus brillants et sains.

L'ion de l'eau est décomposé sous la haute pression, l'ion de l'eau est enveloppé par la molécule d'eau.

Pendant l'utilisation, tout le vent souffle avec des ions d'eau sous le mode «chaud» «froid».

Les problèmes suivants qui se produiront lors de la génération d'ions d'eau sont normaux:

1. Il y a des chutes d'eau de la buse d'ions d'eau.
2. Il pourrait avoir une odeur spéciale, qui n'endommage pas le corps humain.

Le sèche-cheveux d'eau ionique n'aura pas d'effet évident pour les personnes suivantes:

1. Les personnes avec les cheveux bouclés naturels.
2. Les personnes avec les cheveux bouclés.
3. Les personnes avec des cheveux de bonne qualité.
4. Les personnes qui ne traitent pas les cheveux aux ions négatifs pas plus de 3-4 mois.
5. Les personnes avec les cheveux courts.

L'ion de l'eau est généré par l'eau accumulé dans l'air, mais dans certaines conditions (par exemple la basse température et faible humidité), il ne peut pas générer d'ion d'eau. S'il est difficile d'fabriquer l'ion de l'eau comme les restrictions environnementales, il peut générer des ions négatifs.

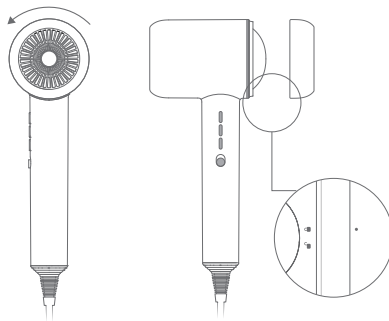
Entretien quotidien et stockage

1. Assurez que le bouton est en la position Arrêt puis débranchez la prise pendant le nettoyage.
2. Utilisez régulièrement une serviette, un écouvillon de coton ou une brosse à dents pour nettoyer l'entrée et la sortie.
3. N'utilisez pas d'ongles ou d'objets pointus pour la pression et frottez l'entrée et la sortie pour éviter d'endommager les produits.
4. N'utilisez pas d'alcool, de dissolvant d'ongles ni de détergent pour nettoyer les produits, sinon cela pourrait provoquer une défaillance, une fissure ou une décoloration.

6

Démontage

Dans le sens inverse des aiguilles d'une montre



Notes de sécurité

Lisez attentivement ce manuel d'instructions avant l'utilisation, conservez-le correctement pour l'utilisation future.

Utilisez la tension et le courant électrique sur l'étiquette signalétique.

Ne bloquez pas la sortie et l'entrée, sinon cela provoquerait des brûlures, des décharges électriques ou un incendie en raison d'un court-circuit.

Ne plongez pas le sèche-cheveux dans l'eau.

Ne utilisez pas le sèche-cheveux dans un environnement humide.

Gardez le sèche-cheveux sec pour éviter les chocs électriques.

Ne utilisez pas le sèche-cheveux quand les mains sont mouillées, sinon cela provoquerait un choc électrique et un incendie provoqué par un court-circuit.

Ne utilisez pas la machine à proximité de gaz de pétrole ou d'autres produits inflammables (comme le propulseur, le diluant à peinture, les pulvérisations, etc.), sinon cela provoquerait une explosion.

Ne laissez pas l'appareil sous tension lorsque la machine n'est pas utilisée, sinon cela provoquerait un incendie en raison d'un court-circuit.

Ne emmêlez pas la ligne d'alimentation autour de la machine principale, sinon cela entraînera une coupure de courant et une décharge électrique ou un incendie en raison d'un court-circuit.

Ne le stockez pas dans un environnement très humide, sinon cela provoquerait un choc électrique ou un incendie en raison d'un court-circuit.

Gardez-éloigné des enfants et des nourrissons pour éviter les chocs électriques et les blessures.

Ne mettez pas l'entrée vers le bas pendant le travail, sinon cela provoquerait un fusible thermique rouge et un incendie.

Ne utilisez pas la main mouillée pour débrancher la prise afin d'éviter les chocs électriques et les blessures.

Ne utilisez pas les produits lorsque la ligne électrique est emmêlée, sinon cela provoquerait une décharge électrique ou un incendie en raison d'un court-circuit.

Ne pas endommager, remonter, courber, tirer, tordez la ligne électrique, ou mettez le poids sur la ligne électrique, serrez la ligne électrique, sinon cela provoquerait un choc électrique ou un incendie en raison d'un court-circuit.

La sortie et la buse chaufferont pendant l'utilisation, ne les touchez pas pour éviter de blessures.

Ne l'utilisez pas s'il n'est pas branché correctement, sinon cela provoquerait des brûlures, des décharges électriques ou un incendie en raison d'un court-circuit.

Prévenez le ventilateur de tomber ou d'avoir un fort impact, sinon cela provoquerait un choc électrique ou un incendie en raison d'un court-circuit.

Évitez de l'utiliser lorsque l'entrée est endommagée, sinon les cheveux pourraient être entrés dans l'entrée, causant des dommages aux cheveux.

Débranchez la prise immédiatement, ne plongez pas votre main dans l'eau si la machine est accidentellement tombée dans l'eau.

Gardez éloigné des nourrissons pour éviter les brûlures.

Ne stockez pas la ligne d'alimentation lorsqu'elle est tordue, sinon cela entraînera une coupure de la ligne d'alimentation, qui provoquerait des brûlures, des chocs électriques ou un incendie en raison d'un court-circuit.

Nettoyez régulièrement la prise pour empêcher la poussière de s'accumuler, sinon cela entraînera une panne d'isolation en raison de l'humidité, provoquant éventuellement un incendie. Débranchez immédiatement l'alimentation et nettoyez-la avec un chiffon sec.

Cessez d'utiliser la machine si vous voyez le feu dans la sortie en mode vent chaud, nettoyez la poussière dans l'entrée et la sortie, sinon cela provoquerait des brûlures ou un incendie.

Gardez une distance de plus de 10 cm entre les cheveux et l'entrée pour éviter que les cheveux ne s'emmêlent dans le sèche-cheveux. Gardez une distance de plus de 3 cm entre les cheveux et la prise pour éviter les brûlures.

Le produit est uniquement pour l'utilisation de cheveux secs, ne utilisez pas pour sécher des chaussures ou des vêtements, etc., sinon cela entraînera un choc électrique ou un incendie en raison d'un court-circuit.

Le sèche-cheveux est équipé d'un système de protection contre la surchauffe, l'alimentation sera coupée quand il est surchauffé. Débranchez immédiatement, laissez-le refroidir pendant quelques minutes. Vérifiez s'il y a des peluches ou des cheveux dans l'entrée ou la sortie, puis rallumez-le.

Lorsque le sèche-cheveux est utilisé dans la salle de bain, débranchez-le après l'utilisation, même si le sèche-cheveux est débranché, il est toujours dangereux s'il est proche de l'eau.

Pour la protection, il est recommandé d'installer un RCD 30mA, veuillez demander à l'agent d'installation RCD local des informations détaillées.

Ne utilisez pas le sèche-cheveux à proximité de la baignoire, de la douche, des toilettes ou d'autres ustensiles, etc.

L'appareil est équipé d'une surface chauffante, pour les personnes non sensibles à la chaleur (par exemple les diabétiques), utilisez-le avec l'aide de personnes normales.

Assurez de régler sur "Off" après l'utilisation, débranchez la prise, sinon cela provoquerait des brûlures ou un incendie.

Si la ligne électrique est endommagée, il doit être remplacée par un personnel professionnel des agents locaux.

Remarque: La marque signifie interdit de l'utiliser pendant le bain ou la douche.



Solution des pannes

Vérifiez les problèmes suivants avant du maintenance.

Panne 1: le moteur ne fonctionne pas.

Cause possible 1: la prise n'est pas branchée correctement.

Solution 1: vérifiez s'il est bien branché.

Causes possibles 2: Pas d'alimentation sur la prise.

Solution 2: vérifiez la prise.

Cause possible 3: le bouton de mise en marche n'est pas en la position appropriée.

Solution 3: appuyez le bouton à la position appropriée.

Panne 2: l'appuyez, ne fonctionne pas

Cause possible: le bouton est appuyé trop rapidement, la protection de la machine est activée.

Solution: appuyez sur «off», attendez 2 à 3 secondes, puis recommencez.

Panne 3: mise hors tension soudaine

Causes possibles 1: Le système de protection contre la surchauffe est démarré.

Solution 1: fermez et débranchez la ligne électrique, réutilisez-la après le refroidissement de quelques minutes.

Causes possibles 2: L'entrée d'air est bloquée par des peluches, des cheveux, etc., qui cause la surchauffe du système de protection.

Solution 2: Fermez et débranchez la ligne électrique, réutilisez-la après le refroidissement de quelques minutes.

Panne 4: le volume d'air est faible

Cause possible: l'entrée est bloquée par des peluches, des cheveux, etc.

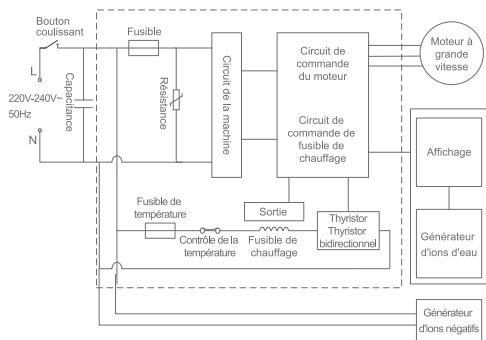
Solution: Nettoyez la sortie.

Spécification du produit

Paramètre technique

No. de modèle	F6/F6 Pro
Alimentation nominale	220V-240V~50Hz
Puissance nominale	1800W
Taille du produit	284.5×121×76.5mm

Schéma du circuit



Informations du fabricant

Fabricant	Kingclean Electric Co., Ltd
Adresse	No 1 route de Xiangyang, nouveau district de Suzhou, province du Jiangsu, Chine 215009



Disposition

Pour un recyclage respectueux de l'environnement, les machines, les accessoires et les emballages doivent être classés.



Ne pas jeter la machine dans les ordures ménagères!
Sujet à changement sans préavis.

Informations de garantie

Ce produit bénéficie d'une garantie de deux ans la date d'achat.

La garantie l'usure normale exclus l'utilisation commerciale, les modifications apportées à l'appareil acheté, les activités de nettoyage, les conséquences d'un usage impropre ou de dommages causés par l'acheteur ou un tiers, les dommages pouvant être imputés à des circonstances extérieures ou aux piles.

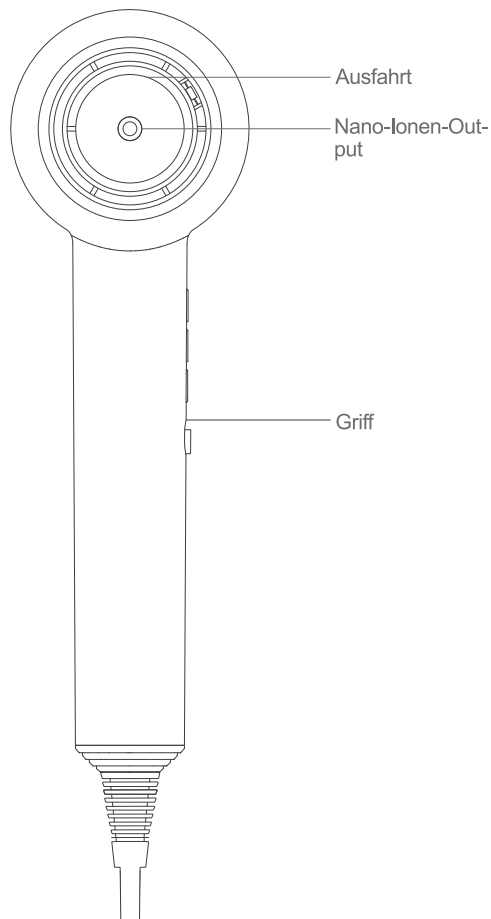
Deutsch

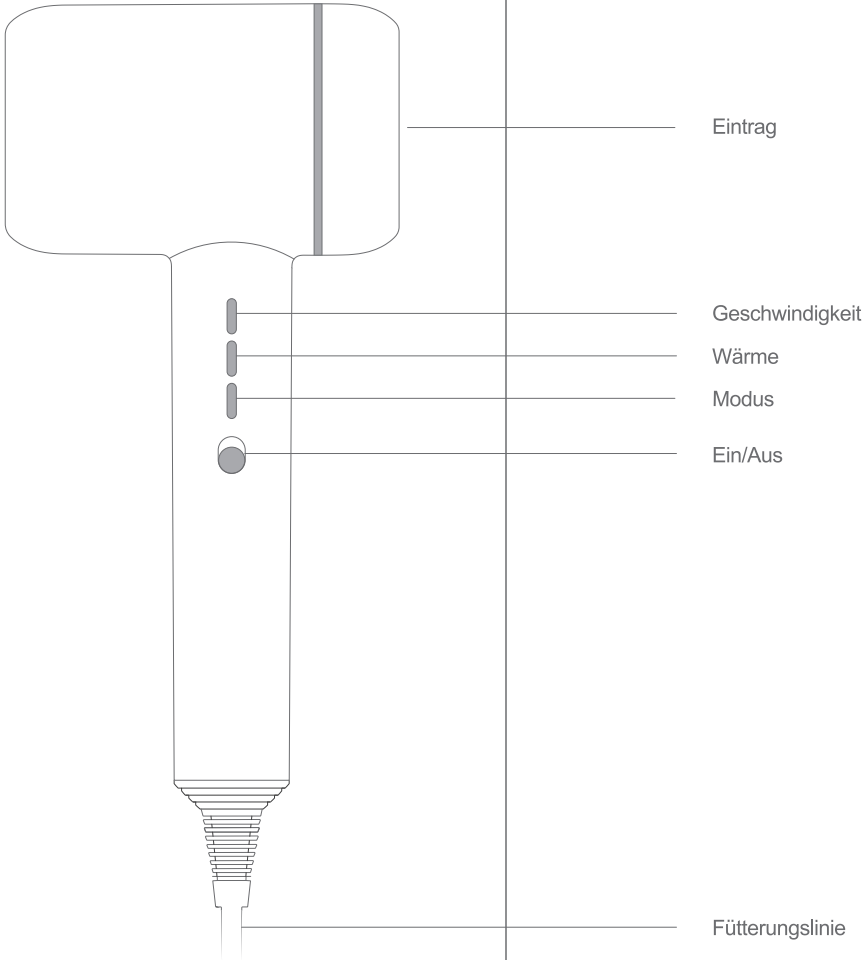
Produktinstallation

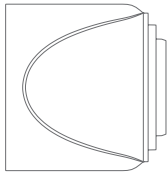
Auspacken

Öffnen Sie die Verpackung, ziehen Sie das gesamte Zubehör und die Maschine aus der Verpackung heraus und bewahren Sie die Außenverpackung für Wartungs- und Reparaturzwecke auf.

Name der Teile

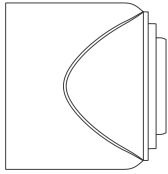






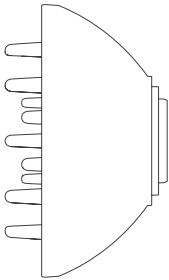
Schnelltrocknende Düse

Trocknen Sie das Haar schnell mit viel Luft.



Düse formen

Mit dem runden Kamm kann der konzentrierte Wind leicht den Pony-Stil, die innere Schleife und das glatte Haar einstellen.



Streuung Düse

Die Streuung des Windes kann die Frisur zu einem Stereo-Gefühl machen, natürliche Locken erzeugen und das lockige Haar flauschiger aussehen lassen.

Packliste

Maschine × 1

Schnelltrocknende Düse × 1

Düse formen × 1

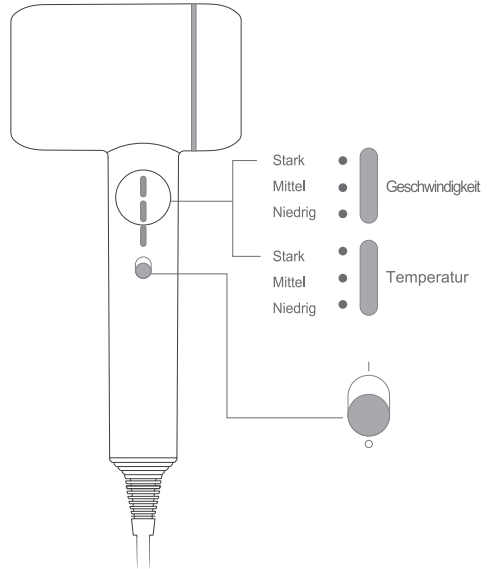
Streuung Düse × 1

Handbuch × 1

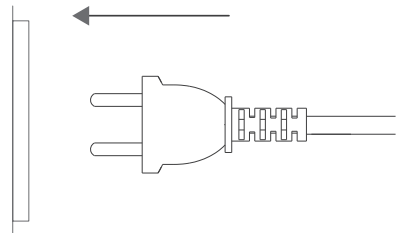
Verwendung von Produkten

Verfahren

1

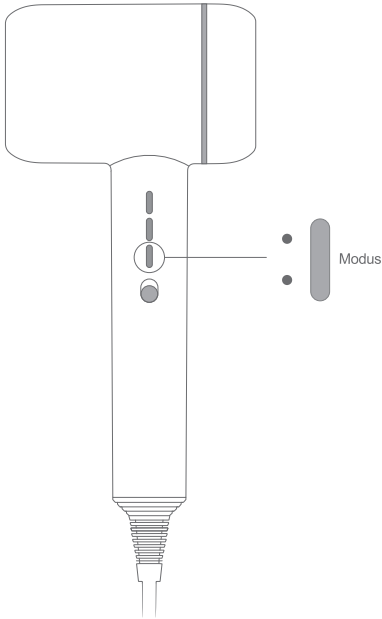


2



Schalten Sie zuerst den Netzschalter aus (O), dann den Netzstecker ein und drücken Sie den Netzschalter, um die Maschine einzuschalten. Drücken Sie die Geschwindigkeit, um die entsprechende Luftgeschwindigkeit auszuwählen, und die Heiztaste, um die entsprechende Luftwärme auszuwählen. (Bild 1) (Bild 2)

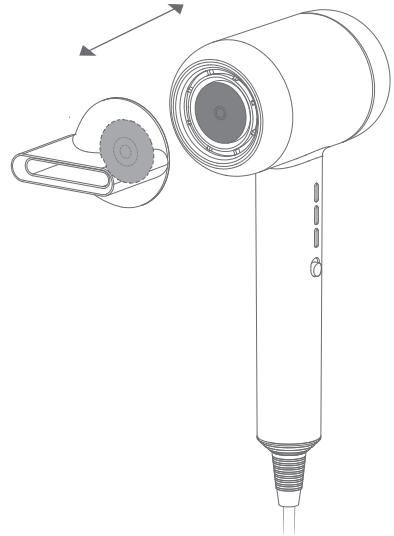
3



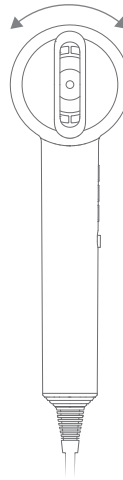
Wenn die Maschine jedes Mal gestartet wird, sind die Geschwindigkeit und die Temperatur durchschnittlich. Drücken Sie die Modustaste und Sie können den Kalt-, Heiß- / Kaltumlaufmodus oder den anfänglichen Warmmodus einstellen (Bild 3).

*Drücken Sie die Modustaste 10-15 Sekunden lang, um in den Turbomodus zu wechseln.

4



5



Das Produkt ist mit einem Magneten ausgestattet. Leicht entfernbare, um 360° drehbare Düse. (Bild 4) (Bild 5) Installieren Sie die Düse im ausgeschalteten Zustand. Bauen Sie die Düse während des Gebrauchs nicht auseinander, um Verbrennungen zu vermeiden. Setzen Sie ihn nach Gebrauch wieder zusammen, bis die Düse abgekühlt ist, um Verbrennungen zu vermeiden. Halten Sie einen Abstand von mehr als 10 cm zwischen dem Haar und dem Eingang ein, damit sich das Haar nicht im Haartrockner festsetzt. Halten Sie einen Abstand von mehr als 3 cm zwischen dem Haar und der Steckdose ein, um Verbrennungen zu vermeiden. Schalten Sie nach dem Gebrauch auf die Stopp-Taste und ziehen Sie das Netzkabel ab.

Produktmerkmale

Der Fön nimmt einen Turbofan-Digitalmotor mit hoher Geschwindigkeit an, der Luftstrom kann das Haar schnell trocknen, ohne es zu beschädigen. Das Nano-Ionen-Wasser und Millionen von Negativ-Ionen-Technologien spenden Feuchtigkeit, machen das Haar geschmeidig, reduzieren den Aufbau statischer Elektrizität sowie die Straffung der Haarkutikula, wodurch sie glänzender und gesünder werden.

Das Wasserion wird unter hohem Druck zersetzt, das Wasserion von dem Wassermolekül umhüllt.

Während des Gebrauchs weht der gesamte Wind mit Wasserionen im "heißen" "kalten" Modus.

Die folgenden Probleme, die bei der Erzeugung von Wasserionen auftreten, sind normal:

- 1.Es gibt Wasserfälle aus der Wasserionendüse.
- 2.Es könnte einen besonderen Geruch haben, der den menschlichen Körper nicht schädigt.

Der Haartrockner hat für folgende Personen keine offensichtliche Wirkung:

- 1.Menschen mit natürlichem lockigem Haar.
- 2.Menschen mit lockigem Haar.
- 3.Menschen mit guter Haarqualität.
- 4.Menschen, die Haare nicht länger als 3-4 Monate mit negativen Ionen behandeln.
- 5.Menschen mit kurzen Haaren.

Das Wasserion wird durch das in der Luft angesammelte Wasser erzeugt, kann aber unter bestimmten Bedingungen (z. B. niedrige Temperatur und niedrige Luftfeuchtigkeit) kein Wasserion erzeugen. Wenn es schwierig ist, Wasserionen als Umwelteinschränkungen herzustellen, können negative Ionen erzeugt werden.

Tägliche Wartung und Lagerung

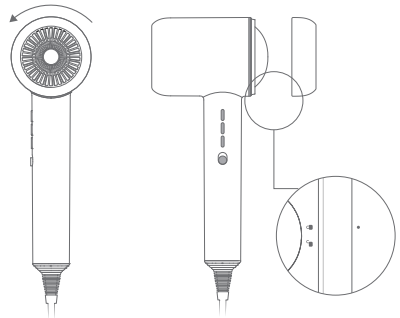
1.Vergewissern Sie sich, dass sich der Knopf in der Position Aus befindet, und ziehen Sie dann den Stecker, während Sie die Reinigung durchführen.

2.Verwenden Sie regelmäßig ein Handtuch, ein Wattestäbchen oder eine Zahnbürste, um den Ein- und Ausgang zu reinigen. (Bild 6)

3.Verwenden Sie keine Nägel oder scharfen Gegenstände zum Drücken und reiben Sie den Einlass und den Auslass, um eine Beschädigung der Produkte zu vermeiden.

4.Verwenden Sie zum Reinigen der Produkte keinen Alkohol, Nagellack oder Reinigungsmittel, da dies zu Fehlern, Rissen oder Verfärbungen führen kann.

6 Abbau Gegen den Uhrzeigersinn



Sicherheitshinweise

Lesen Sie diese Bedienungsanleitung vor dem Gebrauch sorgfältig durch und bewahren Sie sie für die spätere Verwendung auf.

Verwenden Sie die Spannung und den Strom auf dem Typenschild.

Blockieren Sie nicht den Auslass und den Einlass, da dies aufgrund eines Kurzschlusses zu Verbrennungen, Stromschlägen oder Bränden führen kann.

Tauchen Sie den Föhn nicht in Wasser.

Verwenden Sie den Haartrockner nicht in feuchter Umgebung.

Halten Sie den Föhn trocken, um Stromschläge zu vermeiden.

Verwenden Sie den Haartrockner nicht mit nassen Händen, da sonst ein elektrischer Schlag und ein durch einen Kurzschluss verursachter Brand verursacht werden.

Verwenden Sie das Gerät nicht in der Nähe von Petroleumgas oder anderen entflammaren Produkten (z. B. Treibmittel, Verdüner, Sprays usw.), da dies sonst zu einer Explosion führen kann.

Lassen Sie das Gerät nicht eingeschaltet, wenn das Gerät nicht benutzt wird, da es sonst aufgrund eines Kurzschlusses zu einem Brand kommen kann.

Verwickeln Sie die Stromleitung nicht in der Nähe des Hauptgeräts, da dies aufgrund eines Kurzschlusses zu einem Stromausfall und einem elektrischen Schlag oder Brand führen kann.

Bewahren Sie es nicht in einer sehr feuchten Umgebung auf, da es sonst aufgrund eines Kurzschlusses einen Stromschlag oder einen Brand verursachen kann.

Halten Sie Kinder und Kleinkinder von Stromschlägen und Verletzungen fern.

Stellen Sie den Einlass nicht während der Arbeit ab, da sonst eine rote Thermosicherung und ein Brand verursacht werden.

Ziehen Sie den Stecker nicht mit nassen Händen heraus, um Stromschläge und Verletzungen zu vermeiden.

Verwenden Sie die Produkte nicht, wenn sich die Stromleitung verwickelt, da dies aufgrund eines Kurzschlusses zu einem Stromschlag oder einem Brand führen kann.

Lassen Sie den Lüfter nicht fallen und setzen Sie ihn keinen starken Stößen aus, da dies aufgrund eines Kurzschlusses einen Stromschlag oder einen Brand verursachen kann.

Vermeiden Sie es, es zu benutzen, wenn der Eingang beschädigt ist. Andernfalls könnten die Haare in den Eingang eingedrungen sein und das Haar beschädigen.

Ziehen Sie sofort den Netzstecker und tauchen Sie Ihre Hand nicht in Wasser, wenn die Maschine versehentlich ins Wasser fällt.

Halten Sie Kleinkinder fern, um Verbrennungen zu vermeiden.

Bewahren Sie die Stromleitung nicht in gebogenem Zustand auf, da sonst die Stromleitung unterbrochen wird, was zu Verbrennungen, Stromschlägen oder Bränden aufgrund eines Kurzschlusses führen kann.

Reinigen Sie den Stecker regelmäßig, damit sich kein Staub ansammelt. Andernfalls kann es zu einem Isolationsfehler aufgrund von Feuchtigkeit und möglicherweise zu einem Brand kommen. Ziehen Sie sofort den Netzstecker und reinigen Sie es mit einem trockenen Tuch.

Verwenden Sie die Maschine nicht weiter, wenn Sie das Feuer in der Auslassöffnung im Heißwindmodus sehen, reinigen Sie den Staub in der Einlass- und Auslassöffnung, da dies sonst zu Verbrennungen oder Bränden führen würde.

Halten Sie einen Abstand von mehr als 10 cm zwischen dem Haar und dem Eingang ein, damit sich das Haar nicht im Haartrockner verfängt. Halten Sie einen Abstand von mehr als 3 cm zwischen dem Haar und der Steckdose ein, um Verbrennungen zu vermeiden.

Das Produkt ist nur zum Trocknen von Haaren geeignet. Verwenden Sie es nicht zum Trocknen von Schuhen, Kleidern usw., da es sonst zu Stromschlägen oder Bränden aufgrund eines Kurzschlusses kommen kann.

Der Föhn ist mit einem Überhitzungsschutz ausgestattet, bei Überhitzung wird der Strom abgeschaltet. Sofort den Netzstecker ziehen und einige Minuten abkühlen lassen. Überprüfen Sie den Ein- oder Ausgang auf Flusen oder Haare und schalten Sie ihn dann wieder ein.

Wenn der Föhn im Badezimmer verwendet wird, ziehen Sie den Netzstecker, auch wenn der Föhn nicht angeschlossen ist. Es ist immer gefährlich, wenn er sich in der Nähe des Wassers befindet.

Zum Schutz wird empfohlen, einen 30-mA-Fehlerstromschutzschalter zu installieren. Wenden Sie sich an den örtlichen RCD-Installationsagenten, um detaillierte Informationen zu erhalten.

Verwenden Sie den Haartrockner nicht in der Nähe von Badewanne, Dusche, Toilette oder anderen Utensilien usw.

Das Gerät ist mit einer Heizfläche ausgestattet, damit Personen, die nicht hitzeempfindlich sind (zB Diabetiker), es mit Hilfe von normalen Personen benutzen können.

Stellen Sie sicher, dass nach Gebrauch "Aus" eingestellt ist, ziehen Sie den Stecker heraus, da dies sonst zu Verbrennungen oder Bränden führen kann.

Wenn die Stromleitung beschädigt ist, muss sie von einem Fachpersonal vor Ort ausgetauscht werden.

Hinweis: Die Markierung bedeutet, dass die Verwendung während des Badens oder Duschens verboten ist.



Lösung von Pannen

Überprüfen Sie vor der Wartung die folgenden Probleme.

Fehler 1: Der Motor läuft nicht.

Mögliche Ursache 1: Der Stecker ist nicht richtig angeschlossen.

Lösung 1: Überprüfen Sie, ob es eingesteckt ist.

Mögliche Ursachen 2: Keine Stromversorgung zur Steckdose.

Lösung 2: Überprüfen Sie den Stecker.

Mögliche Ursache 3: Die Starttaste befindet sich nicht in der richtigen Position.

Lösung 3: Drücken Sie die Taste an die entsprechende Position.

Fehler 2: drücke es, arbeite nicht

Mögliche Ursache: Die Taste wird zu schnell gedrückt, der Maschinenschutz ist aktiviert.

Lösung: Drücken Sie "Aus", warten Sie 2 bis 3 Sekunden und versuchen Sie es dann erneut.

Fehler 3: plötzliches Ausschalten

Mögliche Ursachen 1: Das Überhitzungsschutzsystem ist gestartet.

Lösung 1: Schließen Sie die Stromleitung und ziehen Sie sie heraus. Verwenden Sie sie nach dem Abkühlen einige Minuten lang wieder.

Mögliche Ursachen 2: Der Lufteinlass ist durch Flusen, Haare usw. blockiert, was zur Überhitzung des Schutzsystems führt.

Lösung 2: Fahren Sie die Stromleitung herunter, ziehen Sie den Netzstecker und verwenden Sie sie nach ein paar Minuten Abkühlen wieder.

Fehler 4: Die Luftmenge ist niedrig

Mögliche Ursache: Der Eingang ist durch Flusen, Haare usw. verstopft.

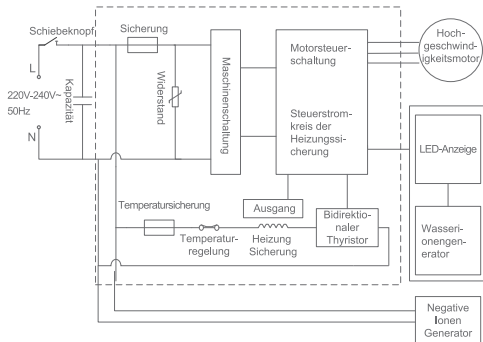
Lösung: Reinigen Sie die Steckdose.

Produktspezifikation

Technischer Parameter

Modell Nr.	F6/F6 Pro
Nennleistung	220V-240V~50Hz
Nennleistung	1800W
Produktgröße	284,5×121×76,5mm

Schaltplan



Herstellerinformation

Hersteller	Kingclean Electric Co., Ltd
Adresse	Nr. 1, Xiangyang Straße, neuer Bezirk Suzhou, Provinz Jiangsu, China 215009



Entsorgung

Maschine, Zubehöre und Verpackung sollten auf umweltfreundliche Weise recycelt werden.



Bitte entsorgen Sie diese Maschine nicht im Hausmüll!
Änderungen vorbehalten.

Garantie

Dieses Produkt genießt eine Zwei Jahre Garantie für die Maschine ab Kaufdatum.

Von der Garantie sind ausgenommen: normale Abnutzung, kommerzielle Nutzung, Änderungen an dem gekauften Apparat, Reinigung, Konsequenzen von unsachgemäßen Verwendungen oder Schäden vom Käufer oder dritte Partei, und die sich auf äußerer Umstände beziehbare oder die von den Akkus verursachte Schäden.

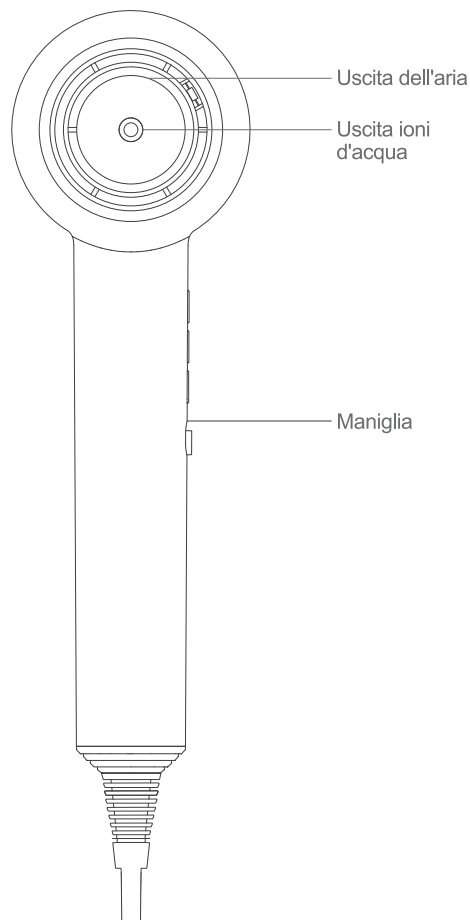
Lingua italiana

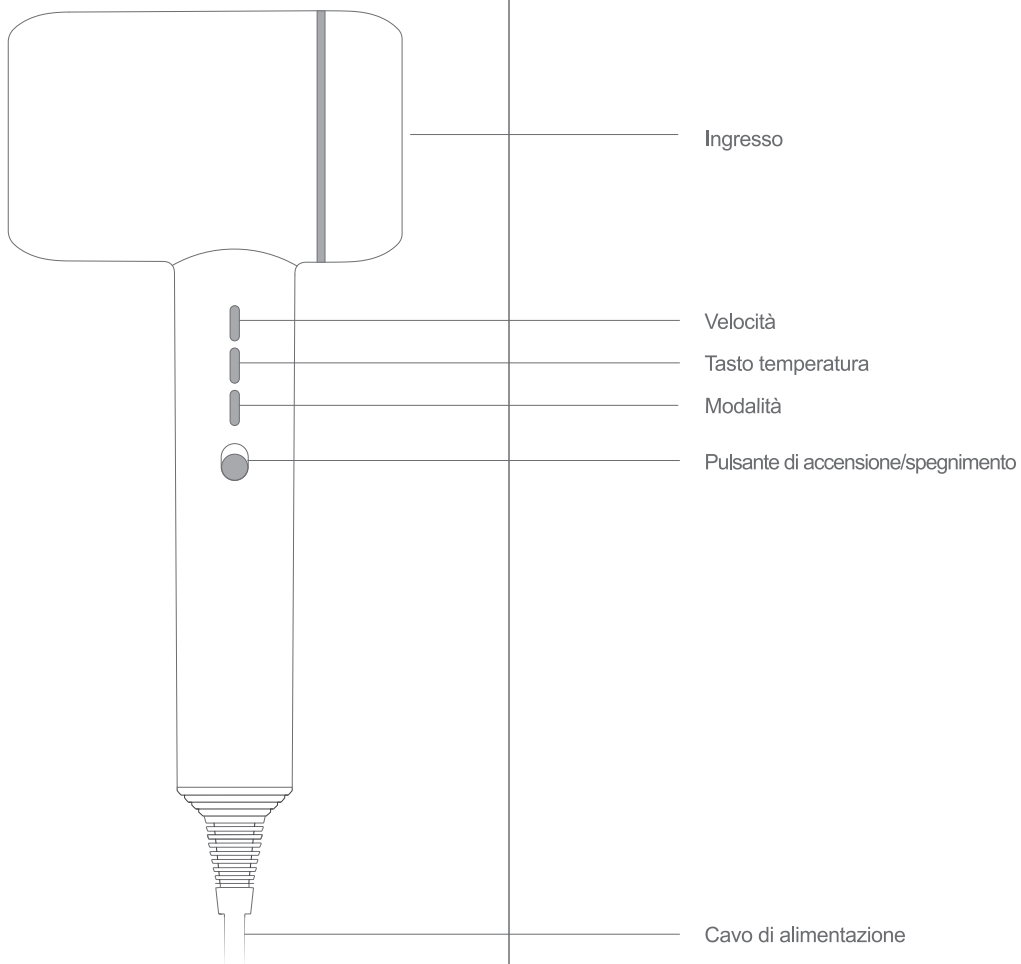
Installazione del prodotto

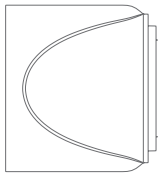
Apertura della confezione

Aprire la confezione, estrarre accessori e macchina.
Conservare l'imballaggio esterno per una facile manutenzione e riparazione.

Nome delle parti

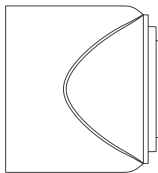






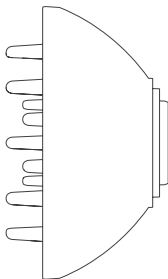
Ugello ad asciugatura rapida

Asciugare rapidamente i capelli attraverso un flusso d'aria regolare e ampio.



Ugello per lo styling

Con l'aiuto del pettine rotondo, il vento mirato può facilmente impostare lo stile di capelli della frangia, fibbia interno, capelli lisci.



Ugello diffusore

Disperdendo vento può fare lo stile di capelli hanno sensibilità stereo, fanno riccia naturale, fanno guardare capelli ricci più soffici.

Lista imballaggio

Asciugacapelli × 1

Ugello ad asciugatura rapida × 1

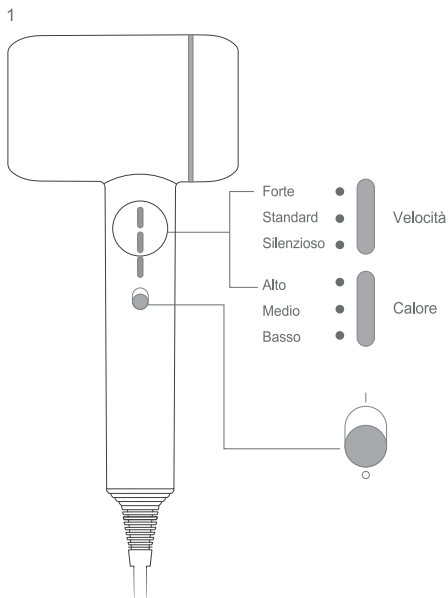
Ugello styling × 1

Ugello diffusore × 1

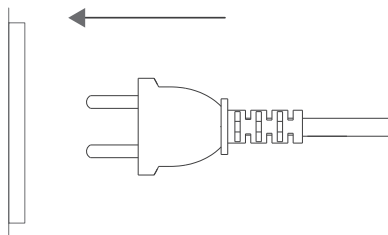
Manuale di istruzioni × 1

Uso dei prodotti

Uso dei prodotti

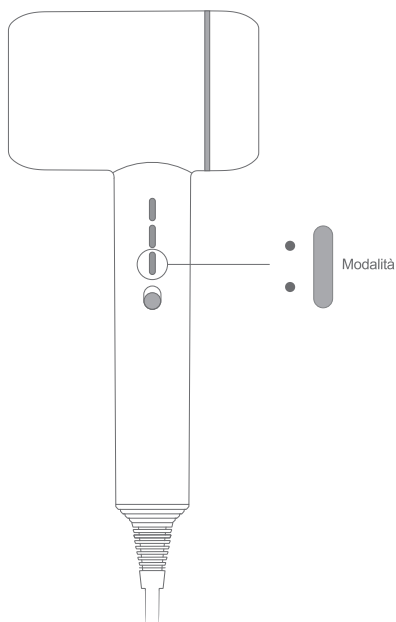


2



Primo, posizionare l' / pulsante nella posizione off (o) off, poi spina nella presa, e quindi premere il tasto on / off per accendere la macchina. Stampa velocità di scegliere adatto velocità dell'aria e il tasto della presa di calore di scegliere di calore aria adeguato. (Figura 1) (Figura 2)

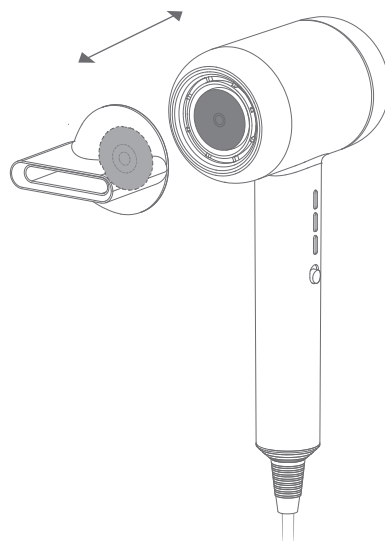
3



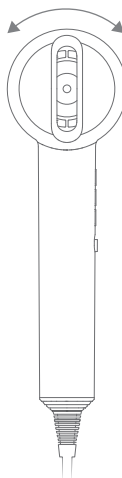
Quando la macchina si avvia ogni volta, la sua modalità originale è media temperatura e velocità media. Premere il tasto mode, è possibile scegliere la modalità, il calore modalità circolazione fresco / freddo o regolare alla modalità originale caldo. (Figura 3)

*Premere il tasto mode per 10-15s per entrare in modalità turbo.

4



5



Questo prodotto è dotato di un ugello di aspirazione magnetico per facilitare il carico e lo scarico, l'ugello può essere ruotato di 360°. (Figura 4) (Figura 5)

Installare l'ugello dell'aria nello stato di arresto e non caricare o scaricare l'ugello dell'aria durante l'uso per evitare scottature. Dopo l'uso, attendere che l'ugello dell'aria si raffreddi prima di caricare e scaricare per evitare scottature. Durante l'utilizzo, assicurarsi che la distanza tra i capelli e l'ingresso dell'aria sia superiore a 10 cm, in modo da evitare che i capelli vengano coinvolti nell'asciugacapelli; Assicurati che i tuoi capelli siano a più di 3 cm dall'uscita dell'aria per evitare scottature. Dopo l'uso, premere l'interruttore per spegnere e scollegare il cavo di alimentazione.

Caratteristiche del prodotto

Questo asciugacapelli adotta il turbofan a motore digitale ad alta velocità, i capelli asciutti a flusso d'aria forte non danneggiano i capelli rapidamente.

Ioni d'acqua a nanometri e tecnologia anionica a 10 milioni di livelli, acque profonde, per rimuovere i capelli statici, aiutando nel contempo a stringere le squame dei capelli, rendendo i capelli più sani e lucenti.

L'ione acqua viene decomposto sotto acqua ad alta pressione, l'ione acqua è avvolto dalla molecola d'acqua.

Durante usando, sotto la modalità di "caldo" "cool", tutto soffia il vento con l'ione acqua.

I seguenti problemi si verificheranno durante la generazione di ioni d'acqua, che sono fenomeno normale:

- 1.C'è goccia d'acqua dalla bocchetta di ioni acqua.
- 2.Potrebbe avere un po 'di odore speciale, che non nuocere al corpo umano.

Il phon ionico l'acqua non avrà effetto evidente per le seguenti persone:

1. Persone con capelli ricci naturali.
2. Persone con facilità di ottenere i capelli ricci.
3. Persone con i capelli di buona qualità.
4. Persone che fanno i capelli di ioni negativi non più di 3-4 mesi.
5. Capelli corti

Questo prodotto produce ioni d'acqua raccogliendo umidità nell'aria, che potrebbe non essere prodotta in condizioni estreme (come bassa temperatura e bassa umidità). Se gli ioni d'acqua non possono essere prodotti a causa di vincoli ambientali, vengono prodotti solo ioni negativi.

La manutenzione e la conservazione quotidiana

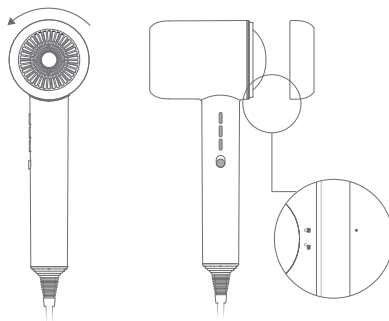
Si prega di assicurarsi che il pulsante è in posizione di spento e scollegare la presa durante la pulizia.

Si prega di utilizzare regolarmente il pennello spugna, cotton fioc o un dente per pulire l'ingresso e l'uscita. (Figura 6)

Si prega di non utilizzare chiodo o articoli appuntiti per premere e strofinare l'ingresso e l'uscita ai danni prodotti evitare.

Si prega di non utilizzare alcool, acetone o detersivi per la pulizia dei prodotti, in caso contrario, causerà il fallimento, crepa o perdita di colore.

6
Smontaggio
In senso antiorario



Note sulla sicurezza

Si prega di leggere questo manuale di istruzioni prima dell'uso, correttamente salvare e archiviare per un uso futuro.

Utilizzare la tensione e la corrente elettrica come descritto sull'etichetta.

Prego non ostruire l'uscita e l'ingresso, altrimenti, causerà scottature, scosse elettriche o incendio per cortocircuito.

Si prega di non immergere il phon in acqua.

Si prega di non utilizzare asciugacapelli in ambiente umido.

Si prega di tenere il phon a secco per evitare scosse elettriche.

Si prega di non utilizzare il phon quando le mani bagnate, altrimenti, causerà scosse elettriche e incendio causato da corto circuito.

Si prega di non utilizzare la macchina vicino al gas di petrolio o altri infiammabili (come propellente, diluenti, spray, ecc), altrimenti causare esplosioni.

Si prega di non lasciare l'alimentazione quando la macchina non viene utilizzata, altrimenti causerà il fuoco a causa di corto circuito.

Non attorcigliare la linea elettrica intorno alla macchina principale, altrimenti causerà taglio di corrente e provocare scosse elettriche o incendio a causa di corto circuito.

Per favore non conservarlo in ambiente altamente umido, altrimenti causerà scosse elettriche o incendio a causa di corto circuito.

Si prega di tenere fuori dalla portata dei bambini e neonati per evitare scosse elettriche e lesioni.

Si prega di non inserire i verso il basso di ingresso durante la lavorazione, altrimenti causerà fusibile termico rosso e provocare un incendio.

Si prega di evitare l'uso della mano bagnata di staccare la presa al fine di evitare scosse elettriche e lesioni.

Non utilizzare il dispositivo mentre il cavo di alimentazione è allacciato, altrimenti potrebbe causare scosse elettriche o incendi causati da corto circuito.

Per favore non danno, refit, piegare difficilmente, tirare, attorcigliare la linea di alimentazione, o mettere qualche cosa sulla linea di alimentazione, spremere la linea di alimentazione, altrimenti causerà scosse elettriche o incendio a causa di corto circuito.

L'uscita e l'ugello si riscalda durante usando, si prega di non toccare per evitare di farsi male.

Si prega di non utilizzarlo se non è collegato strettamente, altrimenti causerà, scottature, scosse elettriche o incendio a causa di corto circuito.

Evitare che il ventilatore cadere o di ottenere sciopero, altrimenti causerà scosse elettriche o incendio a causa di corto circuito.

Evitate di usarla quando l'ingresso è danneggiato, altrimenti i capelli possono essere ricavate in ingresso, causando danni dei capelli.

Se il prodotto cade accidentalmente in acqua, tirare immediatamente la spina, non mettere la mano nell'acqua..

Non usare su neonati o bambini, altrimenti potrebbe causare ustioni.

Non conservare il cavo di alimentazione quando è attorcigliato, altrimenti il cavo di alimentazione potrebbe essere rotto, scottato, scosse elettriche o incendi potrebbero essere causati da corto circuito.

Pulire regolarmente la spina di alimentazione per evitare l'accumulo di polvere. In caso contrario, il mancato isolamento potrebbe essere causato dall'umidità, che potrebbe causare incendi. Scollegare la spina di alimentazione e pulirla con un panno asciutto.

Si prega di smettere di usare la macchina se si vede il fuoco nella presa durante la modalità di vento caldo, pulire la polvere in entrata e in uscita, altrimenti potrebbe provocare ustioni o incendi.

Prego mantenere la distanza di almeno 10 cm tra capelli e ingresso, evitando capelli dalla impiglianti nella phon.

Si prega di tenere la distanza di più di 3 cm tra i capelli e presa per evitare scottature.

Il prodotto è solo per l'uso di asciugatura dei capelli, si prega di non utilizzare per asciugare scarpe o vestiti, ecc, altrimenti causerà scosse elettriche o incendio a causa di corto circuito.

L'asciugacapelli è dotato di sistema di protezione di surriscaldamento, il potere sarà tagliato quando viene surriscaldato. e spegnere e scollegare immediatamente, lasciarlo raffreddare per un minuto. Controllare se c'è qualche lanugine o capelli in ingresso o uscita, riaccendere.

Quando l'asciugacapelli è usato in bagno, scollegarlo dopo l'uso, anche se l'asciugacapelli è spento, è ancora pericoloso quando è vicino all'acqua.

Per la maggiore protezione, si consiglia di installare un dispositivo a corrente residua (rcd) nel circuito elettrico fornito al bagno con una corrente di funzionamento residua nominale non superiore a 30ma e consultare l'installatore rcd.

Per favore non usare asciugacapelli accanto alla vasca da bagno, doccia, lavabo o altri utensili, ecc .

L'apparecchio è dotato di superficie di riscaldamento, per le persone che non sono sensibili al calore (come diabetica) utilizzano con l'aiuto di persone normali.

Assicurarsi di impostare l'interruttore di accensione su "0" dopo l'uso ed estrarre la spina di alimentazione dalla presa. Altrimenti potrebbe causare ustioni o incendi.

Se la linea di alimentazione è danneggiato, che deve essere sostituito da uno staff professionale dagli agenti locali.

Nota: questo segno mezzi vietato l'uso durante il bagno o la doccia.



Risoluzione dei problemi

Si prega di controllare i seguenti problemi prima di inviare agli uffici di riparazione designati.

Guasto 1: il motore non sta funzionando.

Possibile causa 1: senza collegare saldamente.

Soluzione 1: controllare se collegare saldamente.

Possibile causa 2: nessun potere sulla presa.

Soluzione 2: controllare la presa.

Possibile causa 3: l'interruttore sul pulsante non è in posizione corretta.

Soluzione 3: interruttore nella posizione corretta.

Guasto 2: stampa, non funziona.

Possibile causa: il pulsante è stato premuto troppo rapidamente, protezione della macchina è stato avviato.

Soluzione: premere il tasto "off", attendere 2-3 secondi, quindi avviare di nuovo.

Guasto 3: Spegnere improvvisamente

Possibile causa 1: Surriscaldamento sistema di protezione iniziato.

Soluzione 1: spegnere e scollegare la linea di alimentazione, il riutilizzo dopo raffreddare per un minuto.

Possibile causa 2: il nell'ingresso era bloccata da soffici, capelli, ecc, che portano al sistema di protezione da surriscaldamento.

Soluzione 2: spegnere e scollegare la linea di alimentazione, riutilizzarlo dopo raffreddare per un minuto.

Guasto 4: volume di aria è piccola.

Possibile causa: l'ingresso dell'aria è ostruito da ostruzioni (come lanugine, capelli, ecc.).

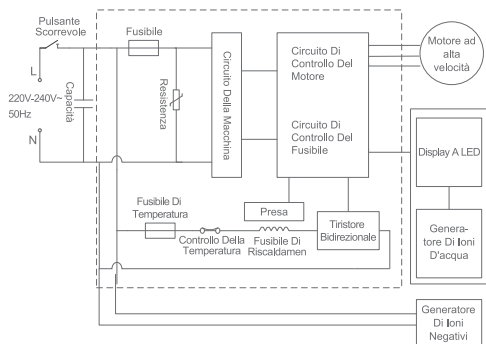
Soluzione: Rimuovere gli ostacoli dalla pulizia della presa d'aria.

Specifiche di prodotto

Parametro tecnico

Modello numero	F6/F6 Pro
Alimentazione nominale	220V-240V~50Hz
Potenza nominale	1800W
Taglia del prodotto	284.5×121×76.5mm

Schema elettrico



Informazioni sul produttore

Fabbricante	Kingclean Electric Co., Ltd
Indirizzo	N. 1, strada Xiangyang, nuovo distretto di Suzhou, provincia di Jiangsu, Cina 215009



Disposizione

La macchina, gli accessori e la confezione devono essere classificati per il riciclaggio amichevole all'ambiente.



Non smaltire la macchina nei rifiuti domestici.
Si può cambiare senza preavviso.

Informazioni su Garanzia

Questo prodotto gode di due anni di garanzia per la macchina per il servizio che inizia dalla data di acquisto. La garanzia è esclusa dall'usura normale, l'utilizzo commerciale, le modifiche all'apparecchio come acquistato, le attività di pulizia, le conseguenze di un uso improprio o danni dall'acquirente o da una terza persona, e i danni che possono essere causati dall'ambiente esterno o causati dalle batterie.

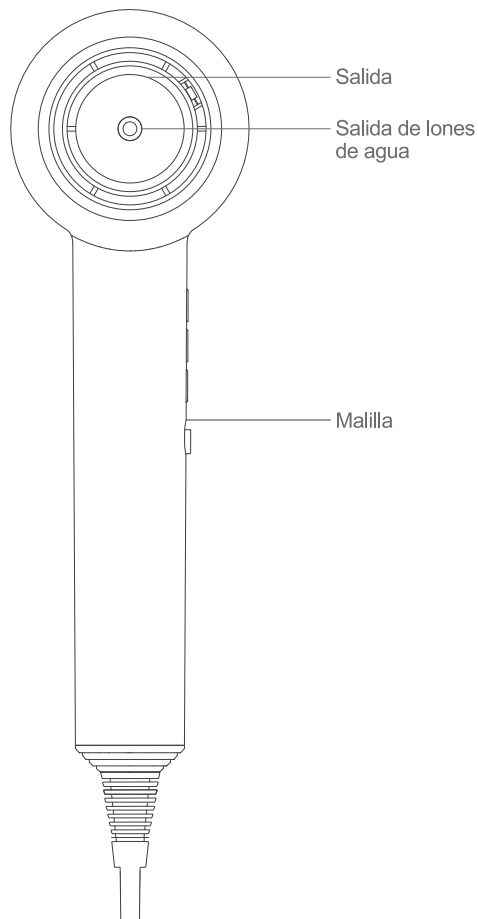
Espanol

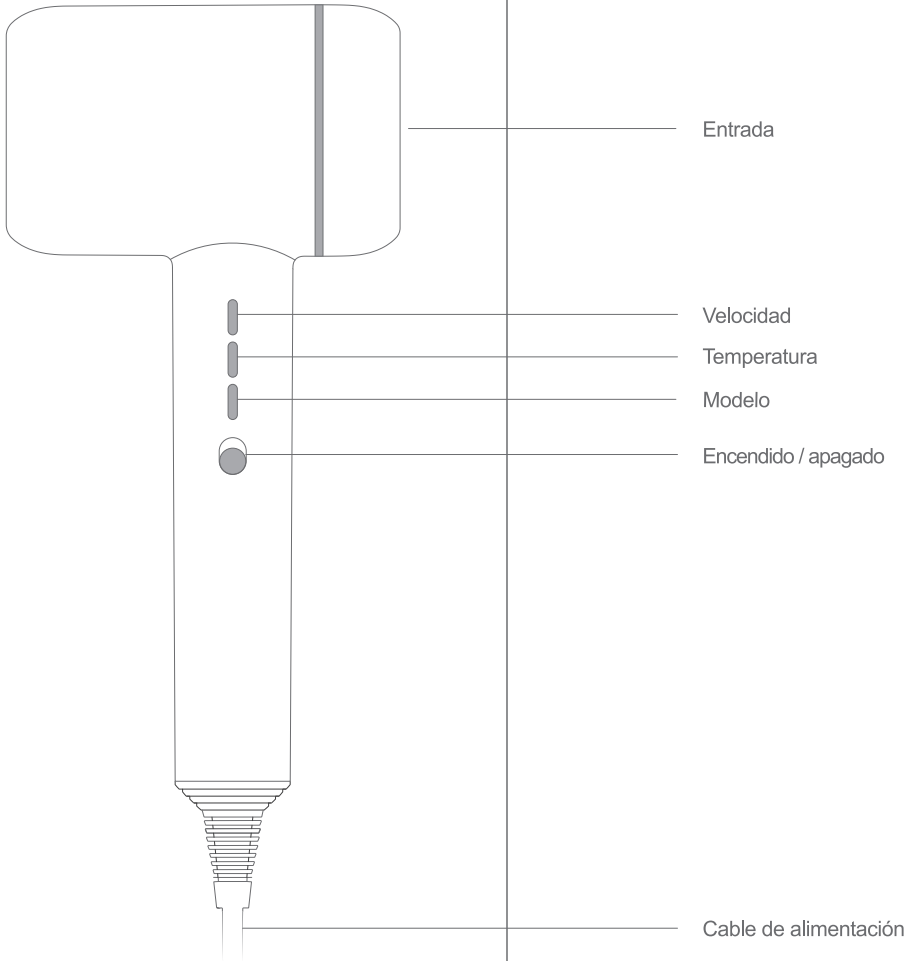
Instalación de productos

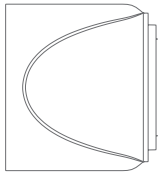
Desempacando

Abrir el paquete, sacar todos los accesorios y la máquina del paquete, guardar el paquete externo para fines de mantenimiento y reparación futuros.

Nombres de las partes

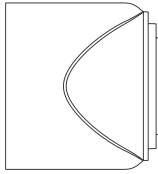






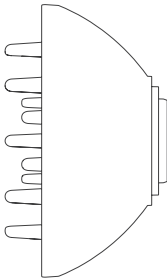
Boquilla de secado rápido

Seque rápidamente el cabello a través de un flujo de aire suave y amplio.



Boquilla de peinado

Con la ayuda de un peine redondo, el viento enfocado puede establecer fácilmente el estilo de cabello de flequillo, hebilla interna y cabello liso.



Boquilla difusora

La dispersión del viento puede hacer que el peinado tenga una sensación estéreo, hacer que el cabello rizado sea natural, hacer que el cabello rizado se vea más esponjoso.

Lista de empaque

Máquina × 1

Boquilla de secado rápido × 1

Boquilla de diseño × 1

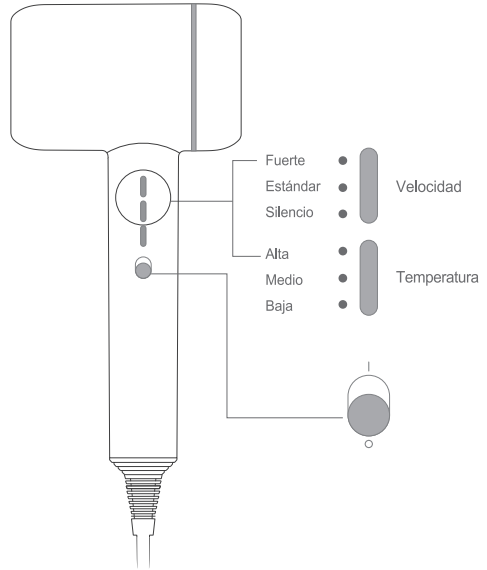
Boquilla difusora × 1

Manual de usuario × 1

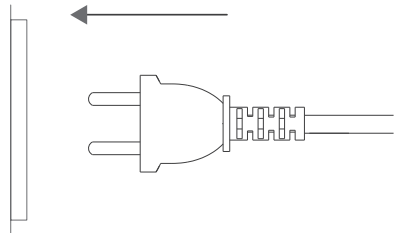
Uso de Productos

Método utilizado

1

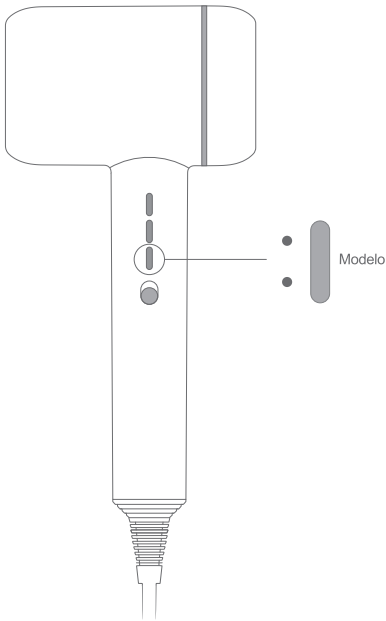


2



Primero, configurar el botón de encendido / apagado en la posición de apagado (O), luego enchufar el enchufe y luego presione el botón de encendido / apagado para encender la máquina. Presionar la velocidad para elegir la velocidad de aire adecuada y presionar el botón de calor para elegir el calor de aire adecuado. (Figura 1) (Figura 2)

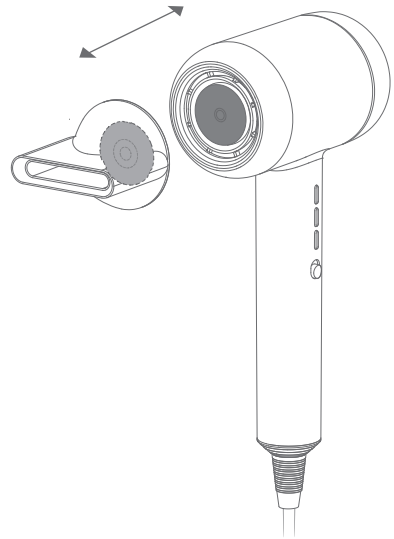
3



Cuando la máquina se inicia cada vez, su modo original es temperatura media y velocidad media. Presionar el botón de modo, puede elegir el modo frío, el modo de circulación calor / frío o ajustar al modo caliente original. (Figura 3)

*Presionar el botón de modo durante 10-15 segundos para ingresar al modo Turbo.

4



5



Los productos están equipados con desmontaje magnético fácil boquilla, que puede girar 360°. (Figura 4) (Figura 5)

Instalar la boquilla bajo el estado de apagado, no desarme la boquilla durante el uso para evitar quemaduras. Después de usar, volver a armarlo hasta que la boquilla se enfríe para evitar escaldaduras.

Mantenga una distancia de más de 10 cm entre el cabello y la entrada, evitando que el cabello se enrede en el secador. Mantenga una distancia de más de 3 cm entre el cabello y la salida para evitar escaldaduras. Después de usar, cambie al botón Apagado y desconecte la línea de alimentación.

Características del producto

Este secador de pelo adopta un motor digital turboventilador de alta velocidad, el fuerte flujo de aire puede secar el cabello rápidamente sin dañarlo. La tecnología de iones de agua Nano y millones de iones negativos, hidrata profundamente, suaviza el cabello, reduce la acumulación de electricidad estática, también es bueno para el endurecimiento de la cutícula del cabello, lo que hace que el cabello sea más brillante y saludable.

El ion de agua se descompone bajo alta presión de agua, el ion de agua está envuelto por la molécula de agua.

Durante el uso, bajo el modo de "caliente""frío", todo sopla el viento con iones de agua.

Los siguientes problemas ocurrirán durante la generación de iones de agua, que son fenómenos normales:

- 1.Hay una caída de agua de la boquilla de iones de agua.
- 2.Puede tener un olor especial, que no hace daño al cuerpo humano.

El secador de cabello con iones de agua no tendrá un efecto obvio para las siguientes personas:

- 1.Personas con cabello rizado natural.
- 2.Personas con cabello rizado fácilmente.
- 3.Personas con cabello de buena calidad.
- 4.Las personas que tienen pelo de iones negativos no más de 3-4 meses.
- 5.Personas con cabello corto

El ion de agua se genera al acumular el agua en el aire, pero en algunas circunstancias, debido a restricciones limitadas, podría no generar ion de agua. Como es difícil acumular agua bajo el estado de baja temperatura y baja humedad, en este caso, generará iones negativos.

Mantenimiento diario y almacenamiento

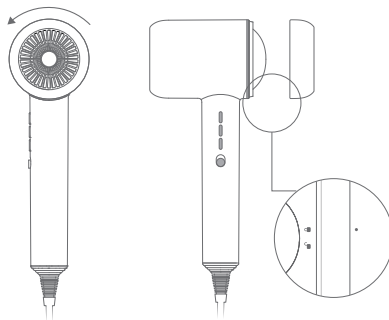
Asegurarse de que el botón esté en la posición de apagado y luego desconecte el enchufe durante la limpieza.

Utilizar regularmente la toalla, el bastoncillo de algodón o el cepillo de dientes para limpiar la entrada y la salida.(Figura 6)

No utilizar clavos ni artículos afilados para presionar y frotar la entrada y la salida para evitar daños a los productos.

No utilizar alcohol, quitaesmalte o detergente para limpiar los productos, de lo contrario, provocará fallas, grietas o decoloración.

6 Desmontaje Sinistrorso



Notas de seguridad

Leer este manual de instrucciones detenidamente antes de usarlo, guardarlo adecuadamente para su uso futuro.

Utilizar el voltaje y la corriente eléctrica como se describe en la etiqueta de clasificación.

No bloquee la salida y la entrada, de lo contrario, provocará escaldaduras, descargas eléctricas o incendios debido a cortocircuitos.

No sumerja el secador de pelo en el agua.

No utilizar el secador de pelo en ambientes húmedos.

Mantener el secador de pelo seco para evitar descargas eléctricas.

No usar el secador de pelo cuando las manos estén mojadas, de lo contrario, provocará descargas eléctricas e incendios causados por cortocircuitos.

No utilizar la máquina cerca de gas de petróleo u otros productos inflamables (como propulsores, diluyentes de pintura, aerosoles, etc.), de lo contrario provocará una explosión.

No dejar la alimentación encendida cuando no se utiliza la máquina, de lo contrario, provocará un incendio debido a un cortocircuito.

No enredar la línea de alimentación alrededor de la máquina principal, de lo contrario, se producirá un corte de energía y se producirá una descarga eléctrica o un incendio debido a un cortocircuito.

No lo guardar en un ambiente altamente húmedo, de lo contrario, provocará descargas eléctricas o incendios debido a cortocircuitos.

Mantener fuera del alcance de los niños y bebés para evitar descargas eléctricas y lesiones.

No colocar la entrada hacia abajo durante el trabajo, de lo contrario provocará un fusible térmico rojo y provocará un incendio.

Evitar usar la mano mojada para desenchufar el zócalo para evitar descargas eléctricas y lesiones.

No utilizar los productos cuando la línea de alimentación esté enredada; de lo contrario, provocará descargas eléctricas o incendios debido a cortocircuitos.

No dañar, volver a colocar, doblar apenas, jalar, tuerzer la línea de alimentación ni colocar nada en la línea de alimentación, aprieta la línea de alimentación, de lo contrario, provocará descargas eléctricas o incendios debido a un cortocircuito.

La salida y la boquilla se calentarán durante el uso, no la toque para evitar lastimarse.

No lo usar cuando el enchufe de alimentación insertado en el enchufe esté suelto, de lo contrario puede causar quemaduras, descargas eléctricas o incendios debido a un cortocircuito.

Evitar que el ventilador se caiga o se golpee, de lo contrario, provocará descargas eléctricas o incendios debido a un cortocircuito.

Evitar usarlo cuando la entrada esté dañada, de lo contrario, el pelo podría entrar en la entrada y causar daños en el pelo.

Desenchufar el enchufe de inmediato, no sumerja su mano en el agua si la máquina se cae accidentalmente al agua.

Mantener fuera del alcance de los bebés para evitar escaldaduras.

No almacenar la línea de alimentación cuando esté torcida, de lo contrario provocará un corte de la línea de alimentación, lo que podría causar escaldaduras, descargas eléctricas o incendios debido a un cortocircuito.

Limpiar el zócalo regularmente para evitar que se acumule polvo, de lo contrario, provocará fallas en el aislamiento debido a la humedad y, finalmente, provocará un incendio. Desconectar la corriente inmediatamente y limpiela con un paño seco.

Cuando el secador de pelo sopla aire caliente, si ve chispas en la salida de aire, deje de usarlo y elimine el polvo adherido a la salida de aire y a la entrada de aire. De lo contrario causará quemaduras o incendios.

Mantener una distancia de más de 10 cm entre el pelo y la entrada, evitando que el pelo se enrede en el secador.

Mantener una distancia de más de 3 cm entre el pelo y la salida para evitar escaldaduras.

El producto es solo para secar el pelo, no lo use para secar zapatos o ropa, etc., de lo contrario, provocará descargas eléctricas o incendios debido a un cortocircuito.

El secador de pelo está equipado con un sistema de protección contra sobrecalentamiento, la energía se cortará cuando se sobrecaliente. Y apague y desenchufe inmediatamente, deje que se enfríe durante unos minutos. Compruebe si hay pelusa o pelo en la entrada o salida, luego vuelva a encender.

Cuando use el secador de pelo en el baño, desenchúfelo después de usarlo, aunque el secador esté apagado, aún es peligroso cuando está cerca del agua.

Para fines de protección, se recomienda instalar un RCD de 30 mA; solicite información detallada al agente de instalación del RCD local.

No utilizar el secador de pelo junto a la bañera, la ducha, el inodoro u otro utensilio, etc.

El aparato está equipado con una superficie de calentamiento, para que las personas que no son sensibles al calor (como los diabéticos) lo usen con la ayuda de personas normales.

Asegurarse de ajustarlo a "Off" después de usarlo, desenchufe el zócalo, de lo contrario podría causar escaldaduras o incendios.

Si la línea de alimentación está dañada, debe ser reemplazada por personal profesional de agentes locales.

Nota: Este letrero significa: Prohibido usarlo durante el baño o la ducha.



Solución de problemas

Verificar los siguientes problemas antes de enviarlos a las oficinas de reparación designadas.

Falla 1: el motor no funciona.

Causa posible 1: no enchufar bien.

Solución 1: compruebe si se conecta bien.

Causas posibles 2: No hay alimentación en el zócalo.

Solución 2: compruebe el zócalo.

Causa posible 3: el botón de encendido no está en la posición correcta.

Solución 3: Encienda en la posición correcta.

Falla 2: iniciar el interruptor, no funciona

Causa posible: el botón se presionó demasiado rápido, se inició la protección de la máquina.

Solución: presione "apagado", espere 2-3 segundos, luego comience nuevamente.

Falla 3: apague repentinamente

Causas posible 1: Se inició el sistema de protección contra sobrecalentamiento.

Solución 1: apacar y desconectar la línea de alimentación, reutilícela después de que se enfríe durante unos minutos.

Causas posibles 2: la entrada estaba bloqueada por pelos, pelo, etc., lo que condujo a un sistema de protección contra sobrecalentamiento.

Solución 2: apacar y desconectarla línea de alimentación, reutilícela después de enfriar durante unos minutos.

Falla 4: el volumen de aire es pequeño.

Causa posible: la entrada estaba bloqueada por pelos, pelo, etc.

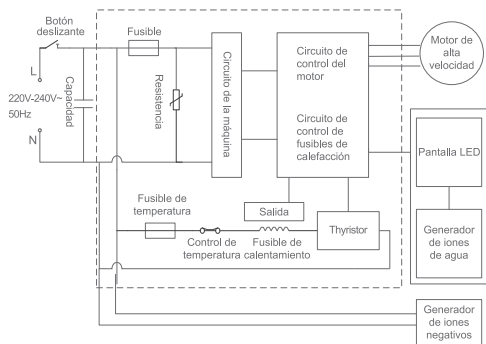
Solución: Limpiar la salida.

Especificaciones del producto

Parámetros técnicos

N ° de Modelo	F6/F6 Pro
Fuente de alimentación nominal	220V-240V~50Hz
Potencia nominal	1800W
Tamaño del producto	284,5×121×76,5mm

Diagrama de circuito



Informaciones del fabricante

Fabricante	Kingclean Electric Co., Ltd
Dirección	No.1 de calle de Xiangyang, Nuevo distrito de Suzhou, la provincia de Jiangsu, 215009, China



Desechado

La máquina, los accesorios y el embalaje deben clasificarse para un reciclaje respetuoso con el medio ambiente.



No deseche la máquina en la basura doméstica!

Informaciones de garantía

Este producto cuenta con garantía de dos años a partir de la fecha de compra.

Quedan excluidas de la garantía el desgaste normal, el uso comercial, las modificaciones al aparato comprado, las actividades de limpieza, las consecuencias del uso indebido o el daño por parte del comprador o de una tercera persona, el daño que puede atribuirse a circunstancias externas o las baterías.

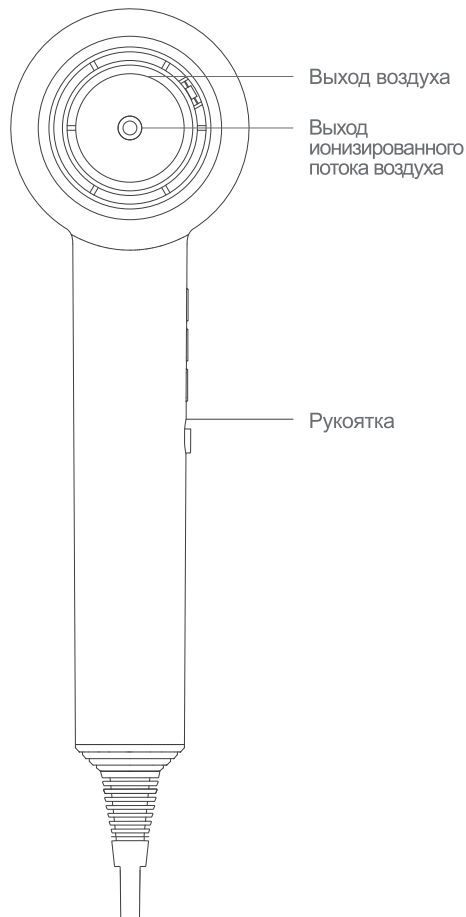
Русский

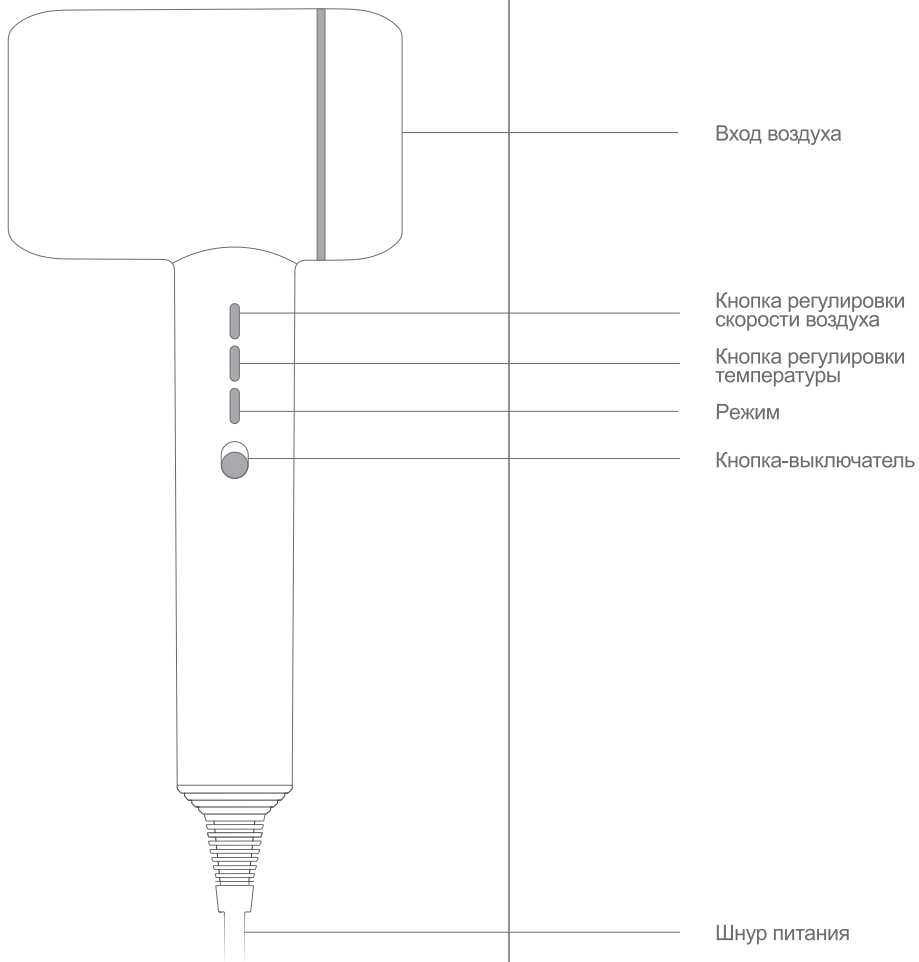
Установка

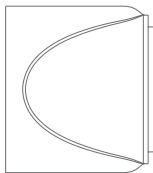
Распаковка

Распакуйте и снимите аксессуары и устройство. Сохраняйте внешнюю упаковку надлежащим образом для удобства обслуживания и ремонта.

Обзор прибора

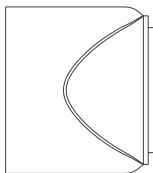






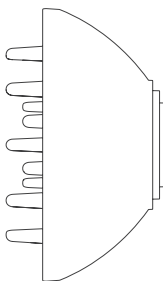
Насадка для быстрой сушки

Быстрая сушка волос с помощью большого воздушного потока.



Насадка для укладки

Для создания укладки прямых волос, челки.



Насадка-диффузор

Для создания воздушных и пышных кудрей.

Комплектация

Фен × 1

Насадка для быстрой сушки × 1

Насадка для укладки × 1

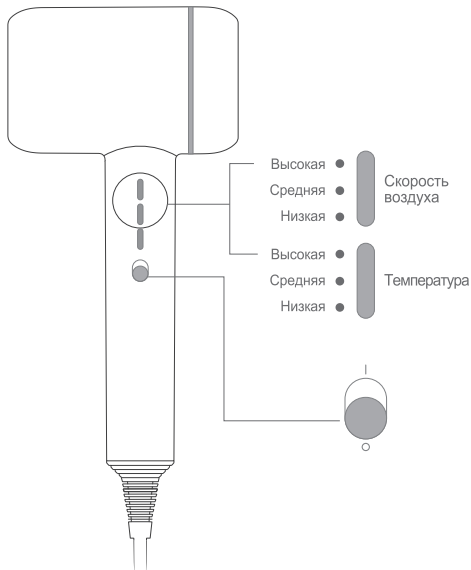
Насадка-диффузор × 1

Руководство по эксплуатации × 1

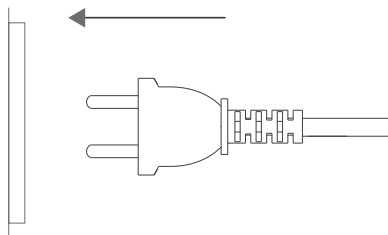
Эксплуатация прибора

Метод использования

1

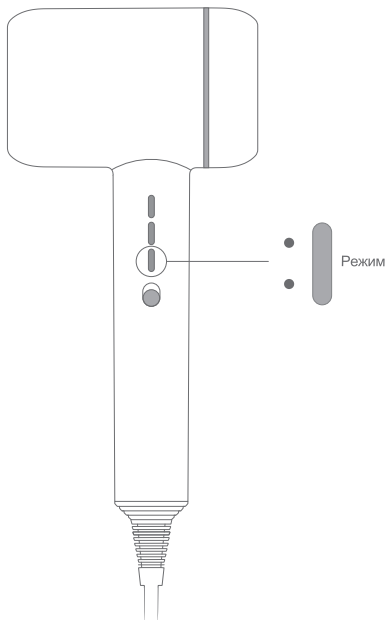


2



Сначала установите кнопку-выключатель в выключенное положение (O), затем вставьте вилку в розетку и переключите кнопку-выключатель для запуска прибора. Регулируйте кнопки скорости воздуха и температуры для выбора подходящей температуры. (Рис. 1 и 2)

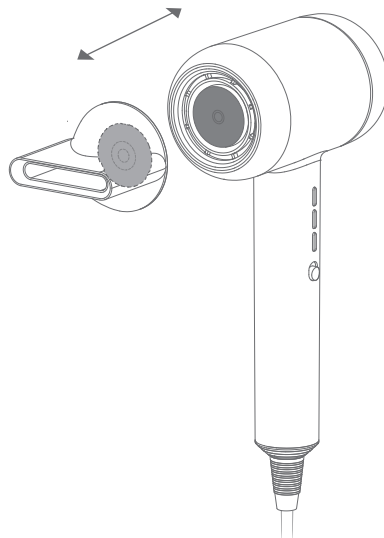
3



По умолчанию каждый раз при включении используется режим средней скорости потока воздуха и средней температуры. Посредством нажатия кнопки режима можно выбрать режим холодного воздуха, режим циркуляции горячего и холодного воздуха или режим горячего воздуха. (Рис. 3).

*Длительное нажатие кнопки "Режим" в течение 10-15 секунд для перехода в режим турбовентилятора (циркуляция горячего и холодного воздуха).

4



5



К данному прибору прилагается магнитная насадка, которая может вращаться на 360°. (Рис. 4 и 5)

Пожалуйста, устанавливайте насадку при выключенном устройстве. Во избежание ожогов, не снимайте насадку до тех пор, пока устройство не остынет. Во время использования держите волосы на расстоянии более 10см от входа воздуха, чтобы предотвратить попадание волос в фен, держите волосы на расстоянии более 3см от выхода воздуха, чтобы предотвратить ожог волос.

После использования выключите устройство, затем отключите питание.

Особенности модели

Данный фен использует высокоскоростной турбовентиляторный цифровой двигатель, сильный воздушный поток может быстро сушить волосы без их повреждения. Данный фен использует технологию nano-иона воды и отрицательных ионов, что глубоко увлажняет волосы и делает их гладкими, ухаживает за поврежденными волосами, уменьшает статическое электричество на волосах, а также помогает подтянуть чешуйки волос, что делает волосы более здоровыми и блестящими.

В процессе использования данного фена в режимах «горячего воздуха», «холодного воздуха» и др. выдувается воздух, содержащий ионы воды.

В процессе генерации ионов воды в фене могут возникать следующие ситуации, которые являются нормальными явлениями:

1. Капли воды выплескиваются из излучателя ионов воды.
2. При использовании он издает особый запах, который не причинит вреда человеческому организму.

Водно-ионная сушка волос не будет иметь очевидного эффекта для следующих групп лиц:

1. Люди с натуральными кудрями.
2. Люди с легко вьющимися волосами.
3. Люди с отличным состоянием волос.
4. Люди, которые делают прически с технологией отрицательных ионов не более 3-4 месяцев назад.
5. Люди с короткими волосами.

Ионы воды генерируются путем накопления воды в воздухе, но при некоторых условиях, из-за ограничения окружающей среды трудно генерируются ионы воды, а вместо этого будут генерироваться отрицательные ионы.

Ежедневное обслуживание и хранение

Во время чистки убедитесь, что кнопка-выключатель находится в выключенном положении, и сетевой шнур вынут из розетки.

Используйте полотенце, ватную палочку или зубную щетку, чтобы регулярно чистить вход и выход воздуха.

Не нажимайте и не протирайте вход и выход воздуха ногтями или острыми предметами, чтобы не повредить машину

Не используйте спирт, жидкость для снятия лака, моющие средства или влажные салфетки, содержащие спирт для очистки устройства, в противном случае это может привести к неисправности, трещине или его обесцвечиванию.

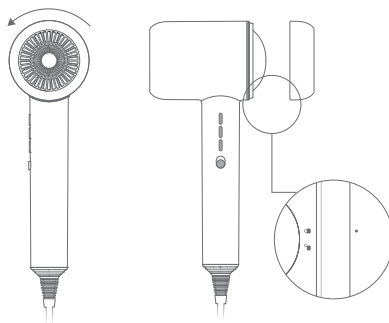
Перед тем, как убрать устройство на хранение, обязательно дайте ему остыть.

Храните устройство в сухом прохладном месте, недоступном для детей.

Электроприборы хранятся в закрытом сухом помещении при температуре окружающего воздуха не выше + 40°C с относительной влажностью не выше 70% и отсутствии в окружающей среде пыли, кислотных и других паров, отрицательно влияющих на материалы электроприборов. Не транспортируйте устройство при экстремальных температурах.

6

Разборка
Против часовой стрелки



Требования по технике безопасности

Перед использованием прибора внимательно прочтите данное руководство по эксплуатации и сохраните его для дальнейшего использования. Данный прибор предназначен исключительно для использования в быту. Данный прибор должен быть использован только по назначению.

При эксплуатации данного прибора необходимо использовать напряжение и ток, указанные на корпусе прибора (шильдике).

Не вставляйте посторонние предметы во вход и выход воздуха, в противном случае это может привести к ожогам, поражению электрическим током или пожару из-за короткого замыкания.

Не погружайте прибор в воду.

Не используйте прибор во влажной среде.

Пожалуйста держите прибор в сухом виде, в противном случае это может привести к поражению электрическим током.

Не используйте прибор мокрыми руками, в противном случае это может привести к поражению электрическим током или пожару из-за короткого замыкания.

Не используйте прибор вблизи газа и других легковоспламеняющихся материалов (например, горючее, разбавители краски, спреи и т.д.), в противном случае это может привести к взрыву или пожару из-за короткого замыкания.

Не оставляйте прибор включенным, когда он не используется, в противном случае это может привести к пожару из-за короткого замыкания.

Не наматывайте сетевой шнур на корпус прибора во время хранения, в противном случае это может привести к обрыву шнура, поражению электрическим током или пожару из-за короткого замыкания.

Не храните данный прибор в местах с высокой влажностью, в противном случае это может привести к поражению электрическим током или пожару из-за короткого замыкания.

Храните прибор в месте, недоступном для детей и младенцев во избежание поражения электрическим током и травмы.

Не размещайте воздухозаборник фена в рабочем состоянии вниз. В противном случае горячий провод может покраснеть и привести к возгоранию.

Не вынимайте и не вставляйте вилку сетевого шнура мокрыми руками, в противном случае это может привести к поражению электрическим током или травме.

Не используйте прибор, когда кабель питания подключен, в противном случае из-за короткого замыкания может произойти поражение электрическим током или возгорание.

Не повреждайте, не модифицируйте, не сгибайте, не тяните и не перекручивайте кабель питания, а также не ставьте на него тяжелые предметы, в противном случае это может привести к поражению электрическим током или пожару из-за короткого замыкания.

В процессе использования выход воздуха и насадка могут нагреваться. Не прикасайтесь к ним руками во время использования, в противном случае это может привести к травме.

Не используйте данный прибор, если вилка не подключена плотно, в противном случае это может привести к ожогам, поражению электрическим током или пожару из-за короткого замыкания.

Избегайте падения прибора, в противном случае это может привести к поражению электрическим током или пожару из-за короткого замыкания.

Не используйте прибор, если поврежден воздухозаборник. В противном случае ваши волосы могут попасть в воздухозаборник, что приведет к повреждению волос.

Если данный прибор случайно упал в воду, пожалуйста, немедленно выньте вилку из розетки, не опускайте руку в воду.

Не храните прибор, когда кабель питания скручен, в противном случае капель питания может быть разломлен, что может привести к ожогам, поражению электрическим током или пожару из-за короткого замыкания.

Регулярно очищайте вилку во избежание накопления пыли, в противном случае это может привести к неисправности изоляции из-за влажности, тем самым произойдет пожар. Отключите питание и протрите вилку сухой тканью.

Если вы видите искру на выходе воздуха при режиме горячего воздуха, прекратите использование и удалите пыли от входа и выхода воздуха, в противном случае это может привести к ожогам или пожару.

Пожалуйста, соблюдайте расстояние более 10 см между воздухозаборником и волосами. В противном случае это может привести к засасыванию волос в фен, что может привести к повреждению.

Данный прибор предназначен только для сушки волос, не используйте его для сушки обуви и одежды, в противном случае это может привести к поражению электрическим током или пожару из-за короткого замыкания.

Данный электрический фен оснащен защитой от перегрева, с помощью которой питание может автоматически отключаться при слишком высокой температуре фена. В этом случае немедленно выключите прибор и выньте вилку из розетки. Не используйте его, пока он не остынет. Прежде чем повторно включить, убедитесь, что на входе и выходе воздуха нет пуха или волос.

После использования электрического фена в ванной выньте вилку, так как вблизи воды все еще существует опасность даже после его выключения.

Для дополнительной защиты рекомендуется установить устройство защитного отключения (УЗО) с номинальным током не более 30 мА. За более подробной информацией обратитесь к специалисту.

Не используйте прибор возле ванны, душа, умывальника или других аналогичных мест.

Прибор имеет горячую поверхность, и люди, которые слабо чувствительны к теплу (например, люди с диабетом) должны использовать его под наблюдением другого человека.

После использования обязательно установите переключатель питания в положение «0» и выньте вилку из розетки. В противном случае это может.

привести к ожогам или пожару.

Если кабель питания поврежден, во избежание опасности обратитесь к производителю-заводу, в сервисной центр или аналогичный отдел за профессиональной помощью.

Примечание: данный знак на корпусе прибора указывает, что его нельзя использовать в ванной или душе.



Поиск и устранение неисправностей

Пожалуйста, ознакомьтесь с приведенными ниже описаниями неисправностей и их способами устранения перед обращением в сервисный центр.

Неисправность 1: Прибор не работает.

Возможная причина 1: Вилка подключена не плотно.

Решение 1: Проверить вилку на плотность подключения.

Возможная причина 2: В розетке нет электричества.

Решение 2: Проверить розетку на наличие электричества.

Возможная причина 3: Кнопка-выключатель находится в неправильном положении.

Решение 3: Установить кнопку-выключатель в правильное положение.

Неисправность 2: Прибор не запускается при включении.

Возможная причина: Кнопка-выключатель регулируется слишком быстро или частота регулировки слишком высокая, защита прибора запущена.

Решение: Установить кнопку-выключатель в положение «Off» и снова запустить спустя 2-3 с.

Неисправность 3: Прибор автоматически отключается.

Возможная причина 1: Температура прибора слишком высокая, защита от перегрева запущена.

Решение 1: Установить кнопку-выключатель в выключенное положение и вынуть вилку из розетки, дать прибору остыть.

Возможная причина 2: Вход воздуха засорен пухом, волосами и т.д., что приводит к перегреву системы защиты.

Решение 2: Выключить прибор, вынуть вилку из розетки, удалить посторонние предметы на входе воздуха, дать прибору остыть.

Неисправность 4: Низкий поток воздуха.

Возможная причина: Вход воздуха засорен посторонними предметами (пухом, волосами и т.д.).

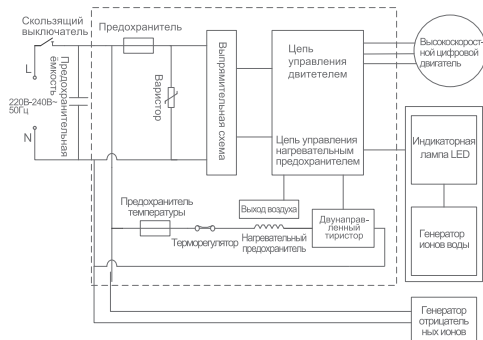
Решение: Удалить посторонние предметы на корпусе.

Характеристики продукции

Технические параметры

Модель	F6/F6 Pro
Номинальное напряжение	220В-240В ~ 50Гц
Номинальная мощность	1800Вт
Размеры продукции	284.5×121×76.5 мм

Электрическая схема



Информация о производителе

Производитель	Кингклин Электрик Ко., Лтд
Адрес	№1, Сянян Роуд, Нью Дистрикт, Сучжоу, Цзянсу Провинс, Китай



Утилизация

С учетом охраны окружающей среды электроинструмент, принадлежности и упаковка должны подвергнуться подходящей переработке для повторного использования, содержащегося в них сырья.



Отработанные приборы не должны выбрасываться совместно с бытовыми отходами!

Возможны изменения без предварительного уведомления.

Информация о гарантии

Гарантийный срок на изделие составляет 1 (один) год с даты покупки. Срок службы изделия составляет 3 (три) года с даты покупки.

Гарантия не предоставляется в случае естественного износа, использования в коммерческих целях, изменений первоначального состояния прибора, работ по очистке, при последствиях ненадлежащего обращения или повреждении покупателем или третьими лицами, повреждении, вызванном внешними обстоятельствами, или из-за аккумуляторных батарей.

Как узнать дату производства из серийного номера

Этикетка с серийным номером размещается на упаковке устройства, а также на корпусе самого устройства. Дата производства закодирована в его серийном номере.

Чтобы расшифровать дату производства, ознакомьтесь с примером серийного номера, который показан ниже:



Дата производства состоит из первых 3 символов: первый символ – год, второй символ – месяц, третий символ – день.

DVPR800547

D – год

V – месяц

P – день

8 – производственная линия

00547 – собственно серийный номер устройства

В нашем примере дата производства 23 ноября 2019 года.

Воспользуйтесь информацией, приведенной в таблице ниже для расшифровки даты производства данного устройства.

Год		Месяц		Дата			
Год	Символ	Месяц	Символ	Дата	Символ	Дата	Символ
2016	A	Январь	1	1	1	17	H
2017	B	Февраль	2	2	2	18	J
2018	C	Март	3	3	3	19	K
2019	D	Апрель	4	4	4	20	L
2020	E	Май	5	5	5	21	M
2021	F	Июнь	6	6	6	22	N
2022	G	Июль	7	7	7	23	P
2023	H	Август	8	8	8	24	Q
2024	J	Сентябрь	9	9	9	25	R
2025	K	Октябрь	A	10	A	26	S
2026	L	Ноябрь	B	11	B	27	T
2027	M	Декабрь	C	12	C	28	U
2028	N			13	D	29	V
2029	P			14	E	30	W
2030	Q			15	F	31	X
2031	R			16	G		

С информацией об импортере можно ознакомиться на этикетке, расположенной на упаковке устройства.

Сделано в Китае

Товар сертифицирован

