



MAUNFELD

ТЕХНИКА НОВОГО ВРЕМЕНИ

RU

ПОДРОБНАЯ ИНСТРУКЦИЯ

ПО ЭКСПЛУАТАЦИИ
НАПОЛЬНОГО ВЕНТИЛЯТОРА, тип: MSF
MSF403BR



Ver.01

www.maunfeld.ru

БЛАГОДАРИМ ВАС

за доверие и поздравляем с приобретением нового изделия.

Для более удобного и простого использования изделия мы подготовили подробную инструкцию по эксплуатации. Пожалуйста, внимательно прочитайте данную инструкцию перед установкой или использованием прибора. Она поможет Вам быстрее познакомиться с новым изделием

Данное руководство содержит важную информацию по безопасной установке, использованию Вашего изделия и уходу за ним, а также необходимые предупреждения, которые позволят Вам извлечь максимальную пользу из изделия.

Храните данное руководство в надежном и удобном месте с тем, чтобы пользоваться им при необходимости.

Инструкцию по эксплуатации Вы также можете найти на нашем сайте:

www.maunfeld.ru

СОДЕРЖАНИЕ

стр.3	МЕРЫ БЕЗОПАСНОСТИ
стр.6	ТЕХНИЧЕСКИЕ ДАННЫЕ
стр.7	ВНЕШНИЙ ВИД
стр.8	УПРАВЛЕНИЕ
стр.9	СОСТАВНЫЕ ЧАСТИ
стр.10	ПОРЯДОК СБОРКИ
стр.12	ПЕРЕД НАЧАЛОМ ЭКСПЛУАТАЦИИ
стр.12	РАБОТА ВЕНТИЛЯТОРА
стр.13	ЧИСТКА И ОБСЛУЖИВАНИЕ
стр.14	ТРАНСПОРТИРОВКА И УТИЛИЗАЦИЯ
стр.15	СЕРВИСНОЕ ОБСЛУЖИВАНИЕ
стр.16	ИНФОРМАЦИЯ ОТ ПРОИЗВОДИТЕЛЯ

МЕРЫ БЕЗОПАСНОСТИ

ОПИСАНИЕ ПРИБОРА

УСТАНОВКА ПРИБОРА

ЭКСПЛУАТАЦИЯ ПРИБОРА

УХОД И ОБСЛУЖИВАНИЕ

ИНФОРМАЦИЯ ОТ ПРОИЗВОДИТЕЛЯ

МЕРЫ БЕЗОПАСНОСТИ

Внимательно ознакомьтесь с инструкцией по эксплуатации и сохраните ее для дальнейшего использования!

Данный прибор был протестирован и сертифицирован в соответствии со всеми действующими стандартами по электрической части и стандартами безопасности.

- Пожалуйста, убедитесь, что вы полностью ознакомились с инструкциями по технике безопасности и эксплуатации, содержащимися в данном руководстве.
- Следуйте инструкции по эксплуатации и храните её в безопасном месте для решения проблем, которые могут возникнуть в будущем.
- Производитель, как и импортер, не несут ответственности перед конечным пользователем, если пользователь по каким-то причинам не ознакомился с данной инструкцией должным образом или она была утеряна или испорчена.
- Прибор предназначен для бытового использования и не может использоваться для целей не оговоренных настоящим руководством.
- При использовании электроприбора всегда следует соблюдать основные меры предосторожности.

МЕРЫ БЕЗОПАСНОСТИ

- Вентилятор должен быть установлен на ровной стабильной горизонтальной поверхности.
- Не используйте прибор в помещениях с высокой влажностью (например, в ванной комнате).
- Во избежание опасности возгорания или удара электрическим током не размещайте прибор в непосредственной близости от открытых окон.
- Не погружайте прибор в воду или иные жидкости.
- Не модифицируйте прибор или его части. Это может представлять опасность для пользователя и служит основанием для аннулирования гарантии на прибор.
- НЕ используйте вентилятор без должным образом установленного защитного экрана (сетки), закрывающего лопасти. НЕ включайте прибор в сеть электропитания, если защитный экран не установлен.
- Перед чисткой, техническим обслуживанием и перемещением прибора необходимо отключить его от сети электропитания.
- В случае повреждения шнура вентилятора, шнур должен быть заменен квалифицированным специалистом на аналогичный.
- Несоблюдение требований инструкции в части установки и эксплуатации прибора может привести к возгоранию, поражению электрическим током, получению травм.

МЕРЫ БЕЗОПАСНОСТИ

СПЕЦИАЛЬНЫЕ МЕРЫ БЕЗОПАСНОСТИ

(В ОТНОШЕНИИ ДЕТЕЙ И ЛЮДЕЙ С ОГРАНИЧЕННЫМИ ВОЗМОЖНОСТЯМИ)

- Не разрешайте детям играть с прибором.
- Прибор не предназначен для использования детьми. Храните прибор в недоступном для детей месте. Не оставляйте маленьких детей без присмотра при работающем вентиляторе.
- В целях безопасности храните упаковку (полиэтиленовую пленку, коробку, пенопластовые вкладыши и прочее) вне пределов досягаемости детей.



Внимание! Не разрешайте маленьким детям играть с упаковочной пленкой, так как это может привести к удушью!

ЭКОЛОГИЧЕСКОЕ ПРЕДУПРЕЖДЕНИЕ

После распаковки изделия, пожалуйста, выбрасывайте упаковочный материал, принимая во внимание условия безопасности и охраны окружающей среды. Для переработки ненужного упаковочного материала, выбрасывайте его в специально предусмотренные мусороприемники в зависимости от характера мусора (фольга, картон, пенопласт и т.д.). Прежде чем выбросить в мусор какое-либо электрическое изделие, отрежьте его кабель, чтобы предотвратить использование этого изделия другими.



Производитель не несёт ответственности за повреждения, вызванные пренебрежением требованиями безопасности, несоблюдением правил эксплуатации изделия или некорректной настройкой органов управления.

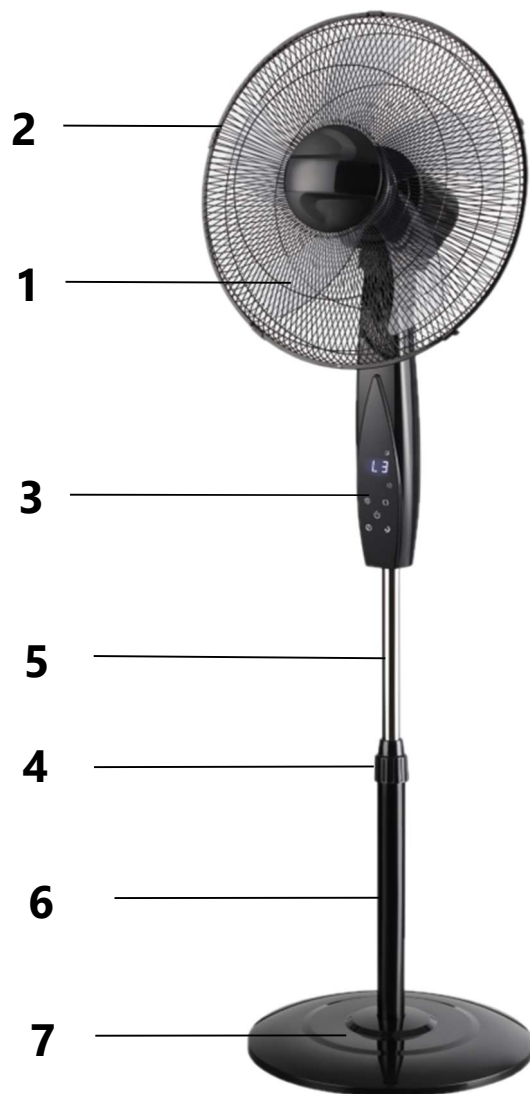
ОПИСАНИЕ ПРИБОРА

ТЕХНИЧЕСКИЕ ДАННЫЕ

ХАРАКТЕРИСТИКИ	MSF403BR
НОМИНАЛЬНОЕ НАПРЯЖЕНИЕ / ЧАСТОТА	220-240 В~ / 50 Гц
МОЩНОСТЬ	50 Вт
ЛОПАСТИ	5 лопастей, общий диаметр 400 мм
ДИАМЕТР ЗАЩИТНОГО ЭКРАНА (РЕШЕТКИ)	410 мм
МАТЕРИАЛ КОРПУСА И ЛОПАСТЕЙ	Пластик
ДЛИНА ШНУРА	1,5 м
ОСНОВАНИЕ	Круглое, диаметр 400 мм
УПРАВЛЕНИЕ	Электронное: - сенсорные кнопки на корпусе, - пульт дистанционного управления.
ТАЙМЕР	Есть (на 12 часов)
ВЫСОТА ВЕНТИЛЯТОРА	1120 - 1350 мм
ВЕС НЕТТО	5,25 кг

ОПИСАНИЕ ПРИБОРА

ВНЕШНИЙ ВИД

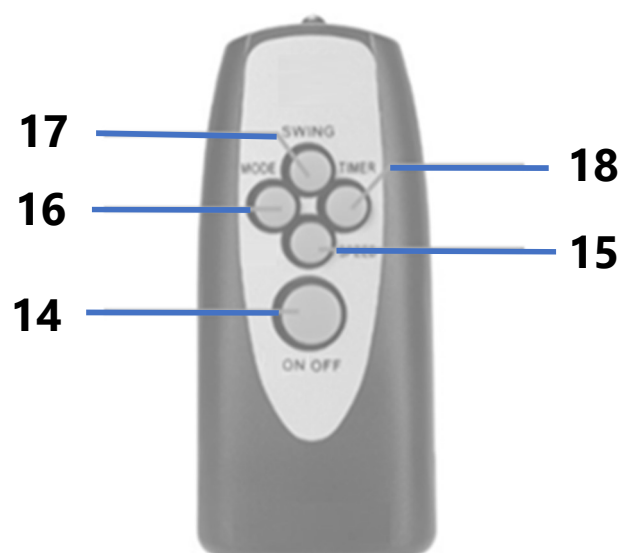


1. Лопасты вентилятора
2. Защитный экран
3. Панель управления
4. Крепление стойки

5. Верхняя часть стойки
6. Нижняя часть стойки
7. Основание

ОПИСАНИЕ ПРИБОРА

УПРАВЛЕНИЕ



Панель управления на корпусе

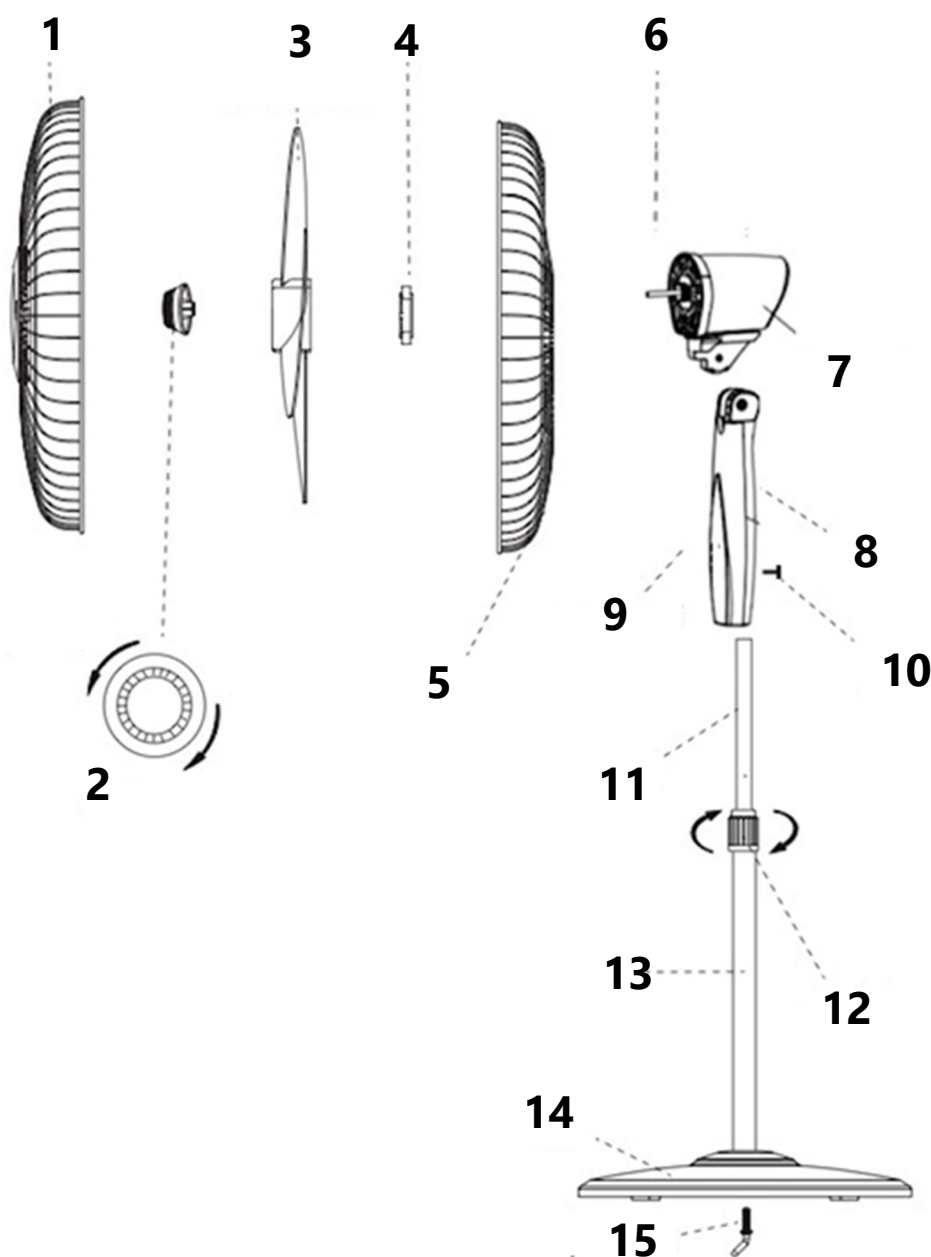
- 8. Дисплей
- 9. Кнопка Включения/ Выключения
- 10. Настройка скорости
- 11. Регулировка поворота
- 12. Настройка таймера
- 13. Выбор режима

Пульт дистанционного управления

- 14. Кнопка Включения/ Выключения
- 15. Настройка скорости
- 16. Выбор режима
- 17. Регулировка поворота
- 18. Настройка таймера

УСТАНОВКА ПРИБОРА

СОСТАВНЫЕ ЧАСТИ



1. Передняя часть защитного экрана
2. Зажим для лопастей
3. Лопасти вентилятора
4. Гайка для крепления экрана
5. Задняя часть защитного экрана
6. Вращающаяся втулка
7. Моторный отсек
8. Нижняя часть корпуса прибора

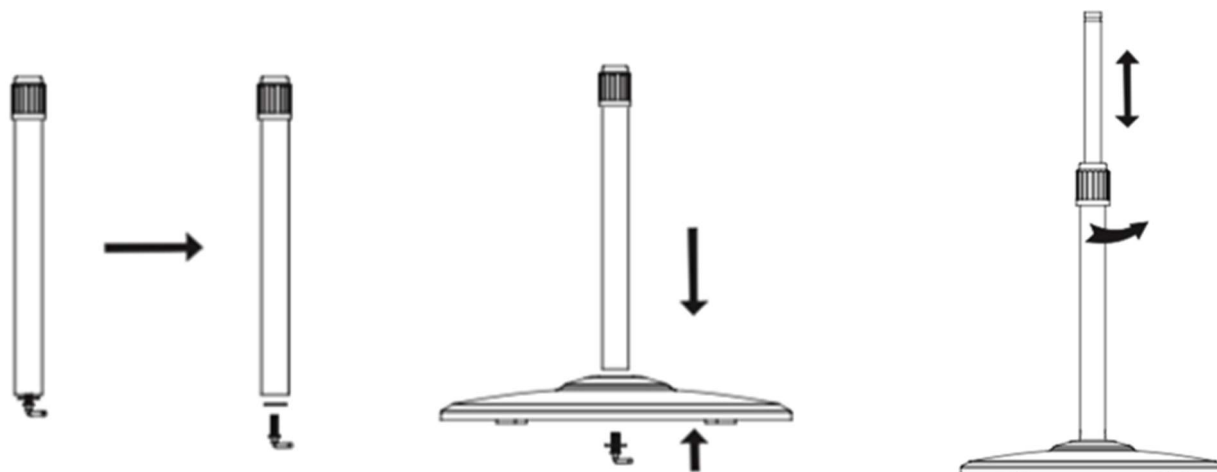
9. Панель управления
10. Крепежный винт
11. Верхняя часть стойки
12. Крепление стойки
13. Нижняя часть стойки
14. Основание стойки
15. Винт для крепления основания

УСТАНОВКА ПРИБОРА

ПОРЯДОК СБОРКИ

Внимание! Прежде чем приступить к сборке или к разборке прибора убедитесь, что он отключен от сети электропитания.

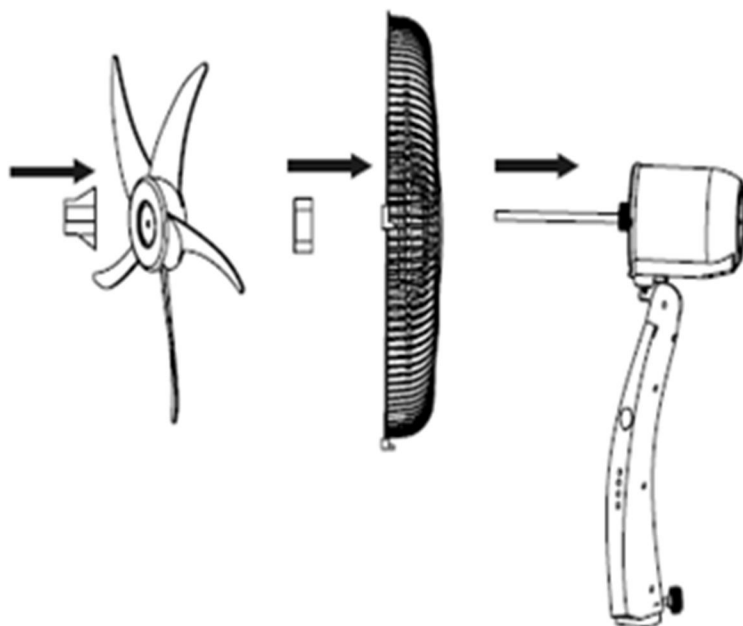
1. Выкрутите винт из нижней части стойки.
2. Вставьте нижнюю часть стойки в основание до упора и вкрутите винт, соединяя стойку с основанием.
3. Ослабьте крепление в верхней части нижней стойки, вытяните верхнюю часть стойки из нижней на нужную вам высоту. Затяните крепление, чтобы зафиксировать обе части стойки.



УСТАНОВКА ПРИБОРА

ПОРЯДОК СБОРКИ

4. Установите корпус вентилятора на верхнюю часть стойки. Убедитесь, что корпус вставлен до конца. Закрепите корпус на стойке с помощью крепежного винта.
5. Вставьте крепления моторного отсека в крепления в верхней части основного корпуса. Закрепите части винтами.
6. Открутите гайку для крепления защитного экрана от корпуса вентилятора. Оденьте заднюю часть защитного экрана на корпус вентилятора так, чтобы втулка оказалась в прорези экрана. Закрутите гайку, чтобы прикрепить экран к корпусу.
7. Оденьте лопасти вентилятора на вращающуюся втулку. Закрепите лопасти, закрутив зажим для лопастей, вращая его против часовой стрелки.
8. Соедините переднюю часть защитного экрана с задней частью, ориентируясь по фиксаторам на ободке экрана. Закрепите части экрана с помощью зажимов.



ЭКСПЛУАТАЦИЯ ПРИБОРА

ПЕРЕД НАЧАЛОМ ЭКСПЛУАТАЦИИ

Осмотрите прибор на отсутствие механических повреждений.

Прибор должен быть подключен к сети электропитания в соответствии с техническими параметрами, указанными на бирке на корпусе прибора и в соответствующем разделе данной инструкции.

Для работы пульта дистанционного управления необходимы 2 батарейки типа ААА, 1,5 В.

РАБОТА ВЕНТИЛЯТОРА

При включении прибора в сеть на дисплее на корпусе прибора будет отображаться температура воздуха окружающей среды. При выборе настроек скорости, режима, включении поворота и таймера, вносимые изменения будут отображаться на дисплее.

Управление прибором осуществляется при помощи кнопок на панели управления и на пульте дистанционного управления.

- Чтобы включить прибор нажмите на кнопку ON/OFF (9). Вентилятор начнет работу на низкой скорости.

- Для выбора скорости нажмите на кнопку SPEED (10). Доступные скорости: малая, средняя, высокая.

- Для настройки режима нажмите на кнопку MODE (13).

Доступные режимы: «Стандартный» - прибор автоматически меняет скорость обдува имитируя ветер. «Для Сна» - минимальная скорость обдува, подсветка отключена.

- Для включения или отключения поворотов корпуса вентилятора нажмите на кнопку SWING (11).

- Для настройки таймера отключения нажмите на кнопку TIMER(12). Доступный диапазон времени таймера составляет от 1 до 12 часов. По истечении заданного времени вентилятор выключится.

- Для отключения вентилятора вручную нажмите на кнопку ON/OFF (9).

УХОД И ОБСЛУЖИВАНИЕ

ЧИСТКА ПРИБОРА

Перед началом чистки или технического обслуживания прибора обязательно отключите его от сети электропитания.

- Снимите защитный экран и удалите загрязнения и пыль с помощью мягкой ткани.
- Для чистки прибора можно использовать ручной пылесос с подходящей по размеру насадкой.
- Не используйте для чистки активные моющие средства и растворители.
- Не допускайте попадания воды в мотор и электрические части вентилятора.

ТЕХНИЧЕСКОЕ ОБСЛУЖИВАНИЕ

При нормальной эксплуатации прибора, ремонт и обслуживание осуществляется специалистами авторизованных сервисных центров в рамках гарантийного срока и срока эксплуатации, установленных изготовителем.

Гарантия аннулируется в следующих случаях:

- Пользователем произведена замена компонентов прибора на компоненты других производителей.
- Несоблюдение пользователем требований настоящей инструкции по установке прибора, его эксплуатации и уходу.
- Отсутствие товарного чека, соответствующих отметок в гарантийном талоне.

УХОД И ОБСЛУЖИВАНИЕ

ТРАНСПОРТИРОВКА

- Храните оригинальную упаковку.
- Перевозите в оригинальной упаковке, придерживайтесь требований указательных знаков по транспортировке, имеющих на упаковке.
- Если оригинальная упаковка отсутствует, примите меры, чтобы уберечь прибор от внешних ударов. Не кладите на него тяжести.

УТИЛИЗАЦИЯ

Упаковка изготовлена из экологически чистых материалов, которые можно без ущерба для окружающей среды подвергать переработке, складировать на специальных полигонах для хранения отходов и утилизировать. Упаковочные материалы имеют соответствующую маркировку. Символ на изделии или его упаковке указывает, что оно не подлежит утилизации в качестве бытовых отходов. Изделие следует сдать в соответствующий пункт приема электронного и электрооборудования для последующей утилизации. Соблюдая правила утилизации изделия, вы сможете предотвратить причинение ущерба окружающей среде и здоровью людей, который возможен вследствие неподобающего обращения с подобными отходами. За более подробной информацией об утилизации изделия просьба обращаться к местным властям, в службу по вывозу и утилизации отходов или в магазин, в котором вы приобрели изделие.



УХОД И ОБСЛУЖИВАНИЕ

СЕРВИСНОЕ ОБСЛУЖИВАНИЕ ПОСЛЕ ПРОДАЖИ

Просим вас придерживаться следующих мер:

1. При покупке товара требуйте, чтобы продавец поставил свою отметку в гарантийном талоне.
2. Используйте изделие в соответствии с инструкциями по эксплуатации.
3. Если у Вас возникнут вопросы по изделию, Вы можете обратиться в пункты обслуживания по адресам, указанных в гарантийном талоне.
4. По окончании сервисных работ, не забудьте потребовать у сервисного специалиста отметку в гарантийном талоне.
5. Срок службы и гарантийный срок изделия указаны в гарантийном талоне, который вложен с инструкцией по эксплуатации.

На всю электротехническую продукцию MAUNFELD распространяется действие Технического Регламента Таможенного Союза :

ТР ТС 004/2011 – «О безопасности низковольтного оборудования».

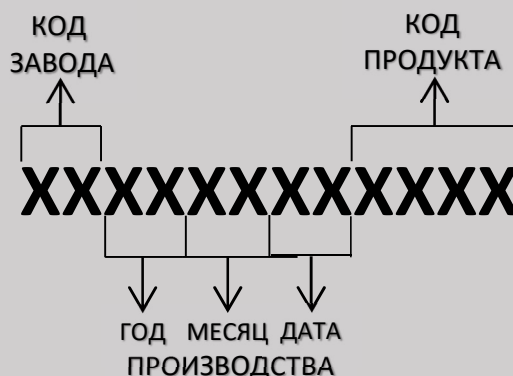
ТР ТС 020/2011 – «Электромагнитная совместимость технических средств».

ТР ЕАЭС 037/2016 – «Об ограничении применения опасных веществ в изделиях электротехники и радиоэлектроники».

ИНФОРМАЦИЯ ОТ ПРОИЗВОДИТЕЛЯ

Каждое изделие MAUNFELD имеет уникальный серийный номер. Дата производства изделия указана в серийном номере.

Серийный номер состоит из букв и цифр:
Пример:



Торговая марка

MAUNFELD

Тип продукции

Вентилятор напольный

Модель

MSF403BR

Изготовитель

ZHONGSHAN K-AIR ELECTRIC
INDUSTRIAL CO., LIMITED
No 3, Zhiye Road, Dongfeng Town,
Zhongshan City, Guangdong Province,
P.R. China, Китай

Уполномоченное изготовителем
лицо - импортер
на территории Российской
Федерации

ООО «МАУНФЕЛД РУС»
123182, г. Москва, ул. Щукинская,
д. 2, эт. 1, пом. 170, каб. 1.
www.maunfeld.ru; info@maunfeld.ru
Тел.: + 7 (495) 380-19-82

Импортер на территории
Республики Беларусь

ООО «МАУНФЕЛД БАЙ»
РБ, Минская обл., Минский р-н,
Щомыслицкий с/с, район д.
Антонишки, д.92, корп.1, пом.4.
www.maunfeld.by; info@maunfeld.by
Тел. +375 17 317-35-35



По всем вопросам технического обслуживания, приобретения аксессуаров, а также по вопросам, связанным с региональным сервисным обслуживанием техники MAUNFELD просим вас обращаться в ближайшую авторизованную сервисную службу. Наши специалисты помогут вам в кратчайшие сроки. Список сервисных центров смотрите на сайте:

www.maunfeld.ru

Производитель оставляет за собой право без предварительного уведомления покупателя вносить изменения в конструкцию и комплектацию изделия, а также в инструкцию по эксплуатации.