
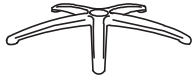







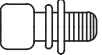
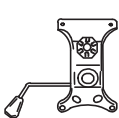






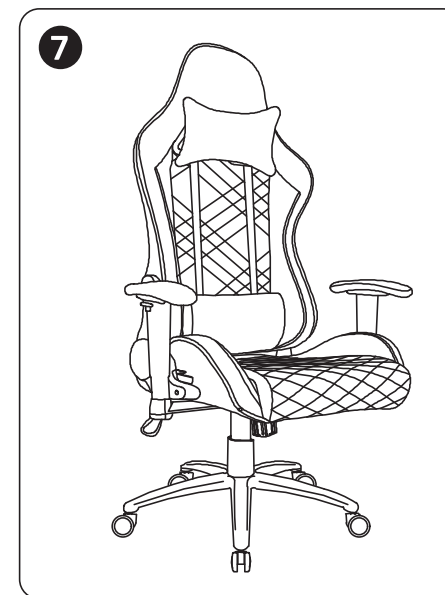
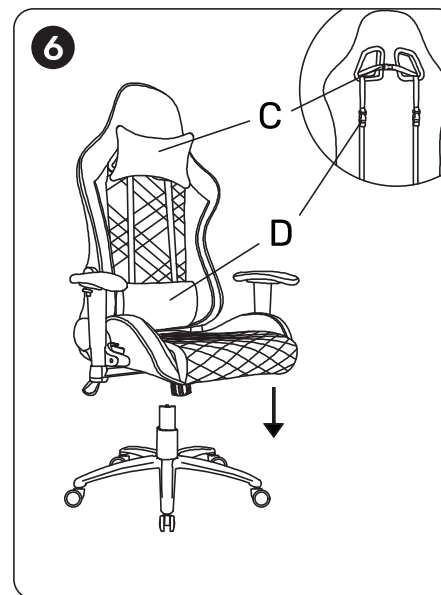
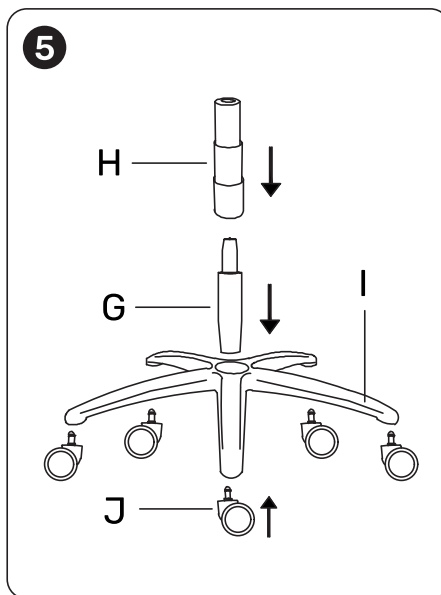
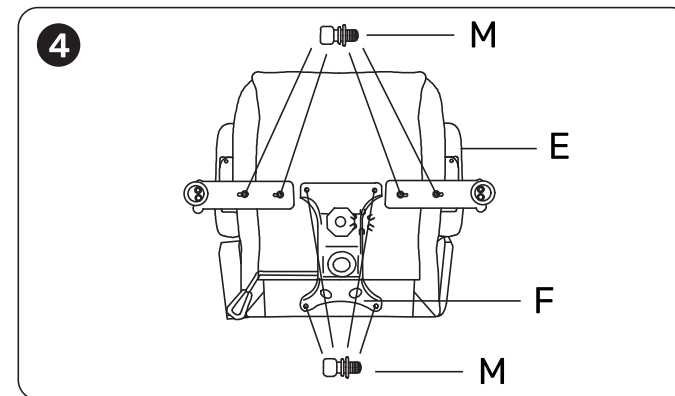
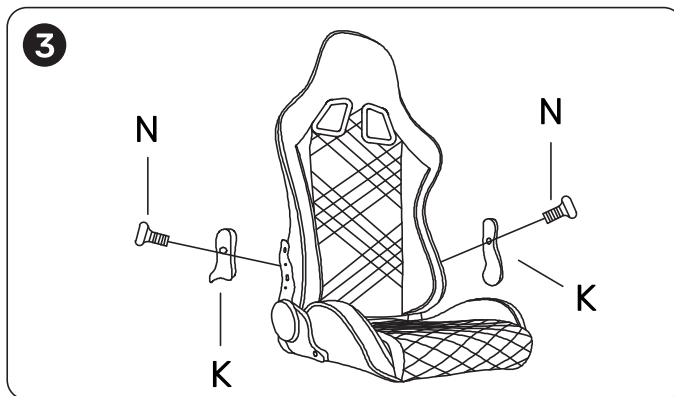
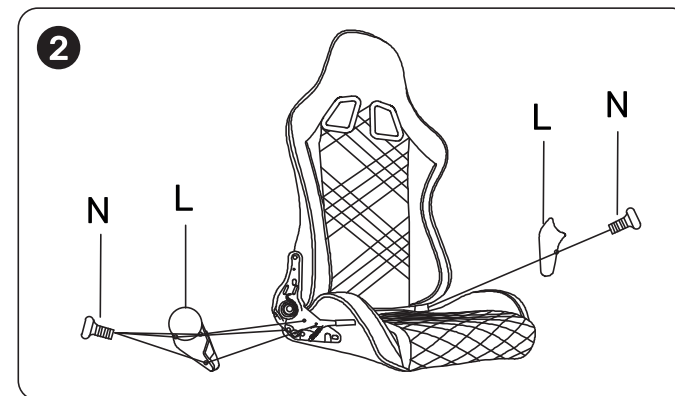
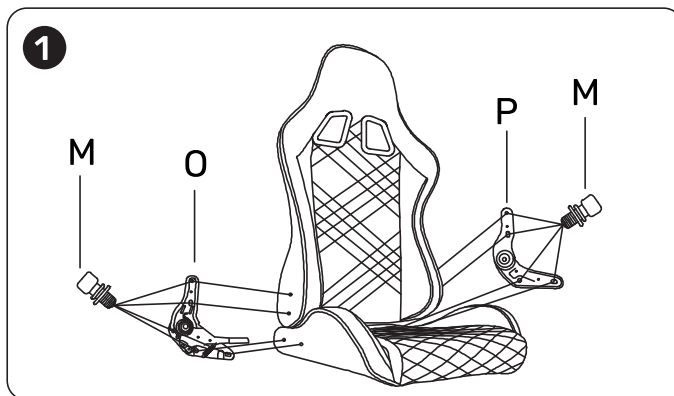


## ИНСТРУКЦИЯ ПО СБОРКЕ

Ax1 	Ix1 
Bx1 	Jx5 
Cx1 	Kx1 
Dx1 	Lx1 
Ex1 	Mx16  M8x25MM
Fx1 	Nx6  M5x8MM
Gx1 	Ox1 
Hx1 	Px1 
	Qx1 



# GAMELAB PALADIN (GL-700, GL-710, GL-720)

## Регулировка основных элементов:

- **ВНИМАНИЕ:** Не используйте ручку регулировки и фиксации угла наклона спинки до полной сборки кресла. Это может привести к вылету натяжной пружины.
- Регулировка угла наклона спинки: потяните за ручку регулировки и фиксации угла наклона спинки до упора, после чего медленно надавите на спинку кресла, пока не достигните нужного угла наклона. Для фиксации выбранного угла медленно верните ручку регулировки и фиксации угла наклона в исходное положение. Убедитесь, что после настройки ручка надежно зафиксирована.
- Регулировка усилия качания: начните крутить ручку под креслом по часовой стрелке, чтобы ослабить усилие; против часовой стрелки, чтобы увеличить усилие.
- Регулировка высоты: сидя на кресле, потяните за правый рычаг, расположенный на механизме качания, чтобы настроить высоту кресла.
- Регулировка механизма качания: сидя на кресле вытащите рычаг, расположенный справа на механизме качания. Это разблокирует механизм и позволит качаться на кресле. Чтобы зафиксировать механизм, верните рычаг в исходное положение. Это блокирует механизм качания.
- Регулировка подлокотников: потяните за кнопку на подлокотнике, чтобы настроить высоту. Поверните подлокотник вправо или влево, чтобы изменить угол его положения.

## Безопасность использования:

- Не садитесь на край кресла.
- Не вставайте ногами и коленями на спинку кресла.
- На кресле одновременно может находиться только один человек.
- Не используйте кресло в качестве лестницы или коляски.
- Не засовывайте пальцы в механизмы регулировки.
- Не опирайтесь всем телом на спинку кресла.
- Не используйте механизм регулировки угла наклона спинки, если на кресле никого нет.
- Старайтесь сидеть по центру сиденья и держать ноги на полу.
- Не прилагайте чрезмерных усилий к рычагам и ручкам регулировки.

## Обратите внимание:

- Избегайте воздействия прямых солнечных лучей и располагайте кресло вдали от источников тепла, чтобы избежать повреждения покрытия.
- Прежде чем садиться, убедитесь, что все болты и части кресла надежно прикручены.
- Скрип подвижных частей кресла не является дефектом или основанием для замены. Для устранения посторонних скрипов необходимо проверить затяжку винтов и, при необходимости, смазать подвижные части (механизм топган, механизм регулировки угла наклона).
- Проверку затяжки винтов в местах крепления механизмов и частей кресла необходимо проводить не реже чем раз в 3-4 месяца.
- Не используйте для ухода за креслом очистители с абразивными элементами типа спирта, бензина и т. д.
- Пожалуйста, свяжитесь с продавцом кресла, если вы обнаружили бракованные детали.

## Кресло компьютерное игровое, модель PALADIN

**Материалы отделки:** высококачественная эко кожа (ПВХ), высокопрочная прочная нить (строчка)

**Наполнитель:** высокоплотная пена

**Рама:** металл

**Механизм:** Топган

**Подлокотники:** мягкие полиуретановые подлокотники, регулировка в двух положениях (2D)

**Газлифт:** 4го класса

**Основание:** 350 мм, из прочного нейлона

**Колеса:** 60 мм, из полиуретана

**Раскладывание спинки:** От 90° до 180°.

**Поясничная подушка:** есть, с наполнителем.

**Шейная подушка:** есть, с наполнителем.

*Дизайн продукта и его спецификация могут быть изменены производителем без предварительного информирования.*

## Информация о гарантии

На кресло PALADIN действует гарантия 12 месяцев.

Срок службы изделия составляет не менее 12 месяцев с даты первоначального приобретения конечным покупателем.

По вопросам гарантии просьба обращаться по месту приобретения кресла.

Другие гарантийные вопросы можно уточнить по телефону +7 (495) 269-09-11 или электронной почте [service@gamelab.pro](mailto:service@gamelab.pro)

Товар соответствует требованиям технического регламента Таможенного союза ТР ТС 025/2012 «О безопасности мебельной продукции».

Срок гарантии: 12 месяцев. Срок службы: 12 месяцев.

Сделано в Китае.

**Изготовитель:** Анжи Лингжи Хоум Сапплайс Ко. Лтд.

**Адрес изготовителя:** Буилдинг 6, Но 6, (Анжи Чина Вайт Сити), Но. 29, Чихонгчао роад, Область Дипу, Уезд Анжи, Провинция Чжэцзян, Китай

**Импортер и организация, уполномоченная на принятие претензий:** ООО "Бизнес-фабрика", 123458 г. Москва, ул. Маршала Прошлякова, д. 30,

офис 503, +7 495 787 5900