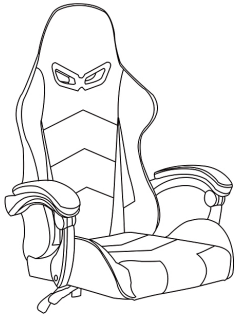


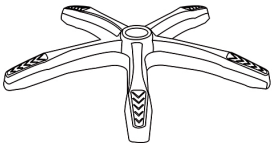


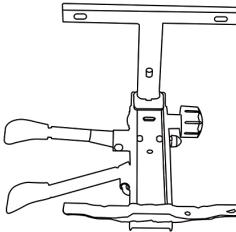




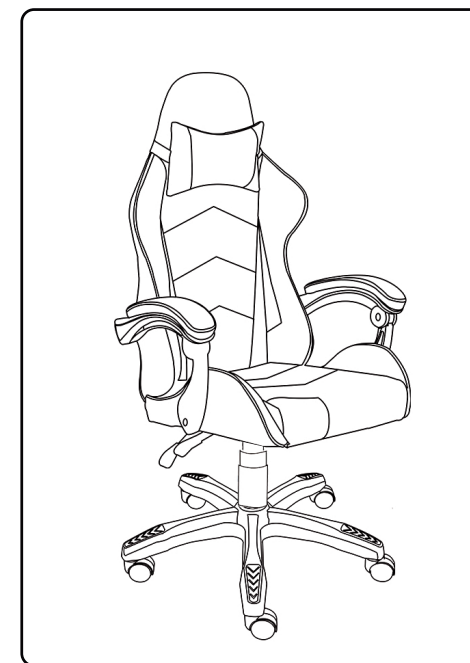
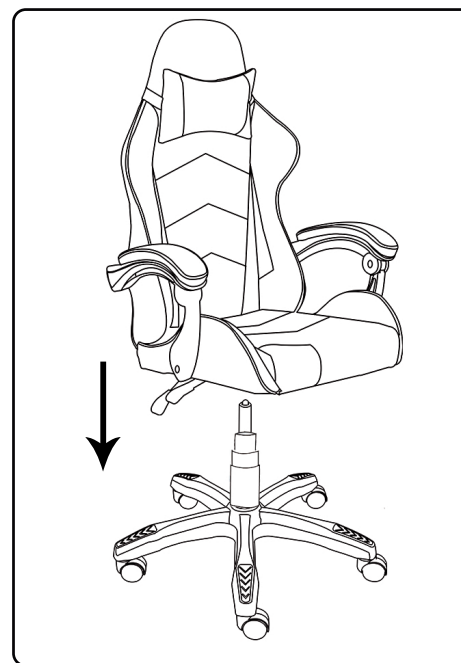
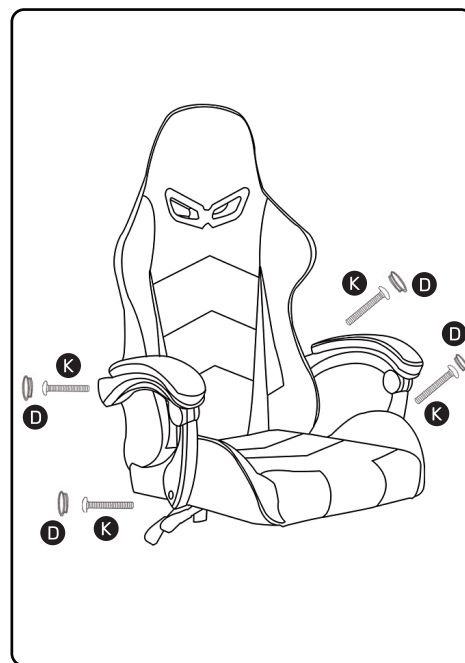
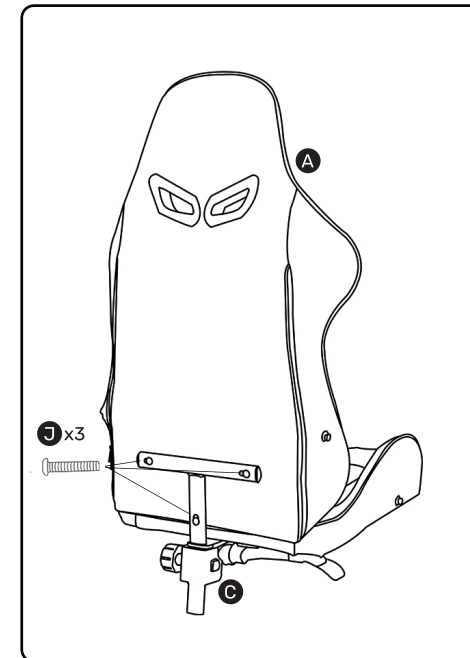
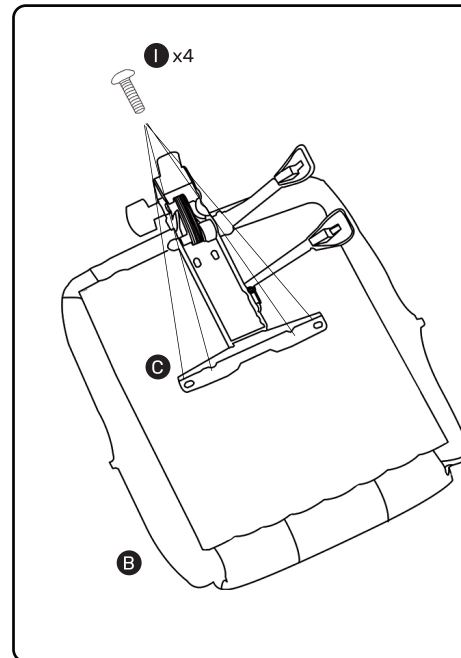
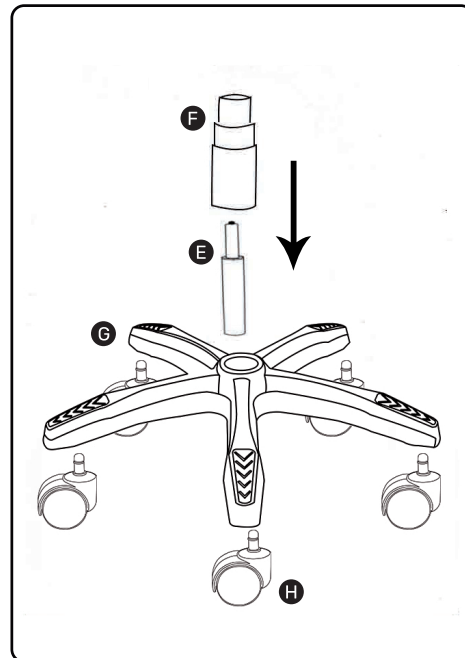


GL GAMELAB  
**TETRA**  
 ИГРОВОЕ КРЕСЛО

**ИНСТРУКЦИЯ ПО СБОРКЕ**

СБОРКА КРЕСЛА

|   |  |
|---|--|
| Ax1<br>                | Ex1<br>   |
|   | Fx1<br>   |
|   | Gx1<br>   |
| Bx1<br>                | Hx5<br>   |
|   | Cx1<br> |
| Jx3<br><br>6 x 35 мм |  |
| Kx4<br><br>8 x 45 мм |  |
| Dx1<br>              | Lx1<br> |



# GAMELAB TETRA

## Обратите внимание:

- Избегайте воздействия прямых солнечных лучей и располагайте кресло вдали от источников тепла, чтобы избежать повреждения покрытия.
- Прежде чем садиться, убедитесь, что все болты и части кресла надежно прикручены.
- Скрип подвижных частей кресла не является дефектом или основанием для замены. Для устранения посторонних скрипов необходимо проверить затяжку винтов и, при необходимости, смазать подвижные части (механизм мультиблок, механизм регулировки угла наклона).
- Проверку затяжки винтов в местах крепления механизмов и частей кресла необходимо проводить не реже чем раз в 3-4 месяца.
- Не используйте для ухода за креслом очистители с абразивными элементами типа спирта, бензина и так далее.
- Пожалуйста, свяжитесь с продавцом кресла, если вы обнаружили бракованные детали.

## Безопасность использования:

- Не садитесь на край кресла.
- Не вставайте ногами и коленями на спинку кресла.
- На кресле одновременно может находиться только один человек.
- Не используйте кресло в качестве лестницы или коляски.
- Не засовывайте пальцы в механизмы регулировки.
- Не опирайтесь всем телом на спинку кресла.
- Не используйте механизм регулировки угла наклона спинки, если на кресле никого нет.
- Старайтесь сидеть по центру сиденья и держать ноги на полу.
- Не прилагайте чрезмерных усилий к рычагам и ручкам регулировки.

## Регулировка основных элементов:

- **ВНИМАНИЕ:** Не используйте ручку регулировки и фиксации угла наклона спинки до полной сборки кресла. Это может привести к вылету натяжной пружины.
- Регулировка угла наклона спинки: разблокируйте ручку регулировки угла наклона и выберите желаемое положение спинки. Для фиксации выбранного угла верните ручку в исходное положение, тем самым заблокировав механизм регулировки.
- Регулировка высоты: сидя на кресле, потяните ручку регулировки высоты, расположенную на механизме откидывания спинки, чтобы настроить высоту кресла.

## Кресло компьютерное игровое

**Материалы отделки:** Прочная эко кожа (ПВХ) / Износостойкая ткань  
В зависимости от модели.

**Наполнитель:** Пена

**Рама:** Сталь

**Механизм:** Мультифункциональный двуручный

**Подлокотники:** Фиксированные

**Газлифт:** 3го класса

**Основание:** Нейлон

**Колеса:** Полиуретан

**Раскладывание спинки:** Да

**Поясничная подушка:** есть, с наполнителем

**Шейная подушка:** есть, с наполнителем

*Дизайн продукта и его спецификации могут быть изменены производителем без предварительного информирования.*

## Информация о гарантии

На кресло GAMELAB действует гарантия 12 месяцев.  
Срок службы изделия составляет не менее 12 месяцев с даты первоначального приобретения конечным покупателем.

По вопросам гарантии просьба обращаться по месту приобретения кресла.

Другие гарантийные вопросы можно уточнить по телефону +7 (495) 269-09-11 или электронной почте [service@gamelab.pro](mailto:service@gamelab.pro)

Товар соответствует требованиям технического регламента Таможенного союза ТР ТС 025/2012 «О безопасности мебельной продукции».

Срок гарантии: 12 месяцев. Срок службы: 12 месяцев.  
Сделано в Китае.

**Изготовитель:** Анжи Лингжи Хоум Сапплайс Ко. Лтд.

**Адрес изготовителя:** Буилдинг 6, Но 6, (Анжи Чина Вайт Сити), Но. 29, Чихонгчао роад, Область Дипу, Уезд Анжи, Провинция Чжэцзян, Китай

**Импортер и организация, уполномоченная на принятие претензий:** ООО "Бизнес-фабрика", 123458 г. Москва, ул. Маршала Прошлякова, д. 30, офис 503, +7 495 787 5900

