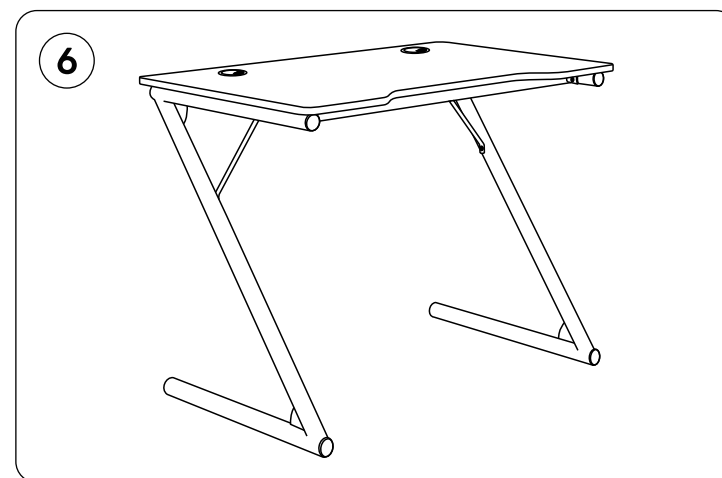
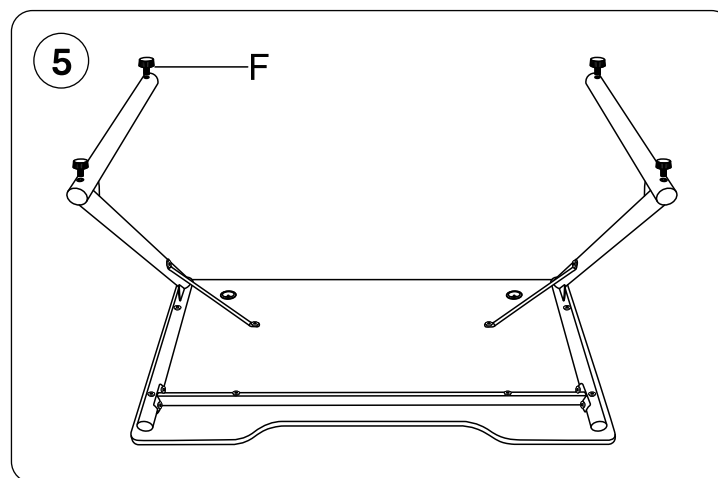
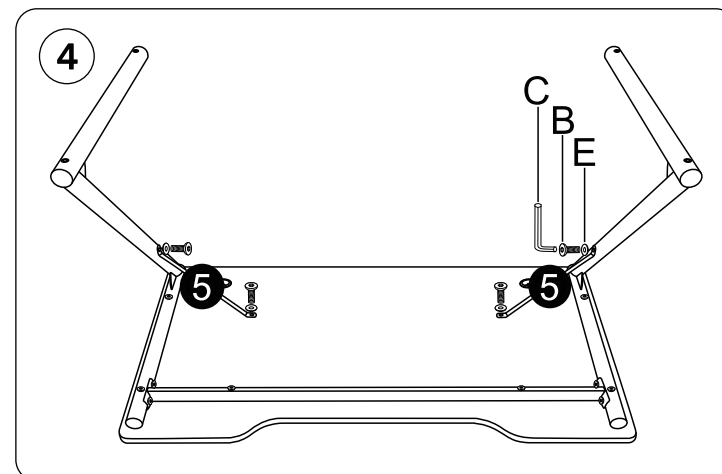
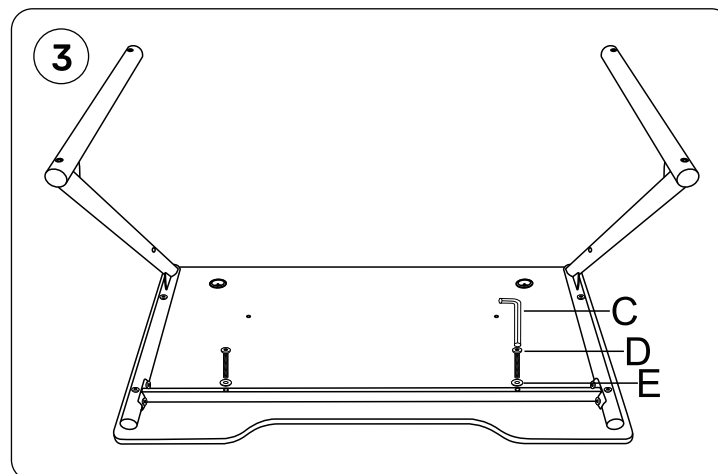
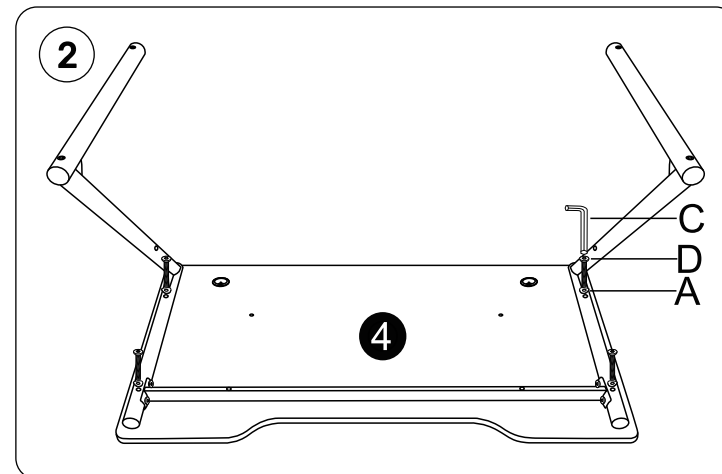
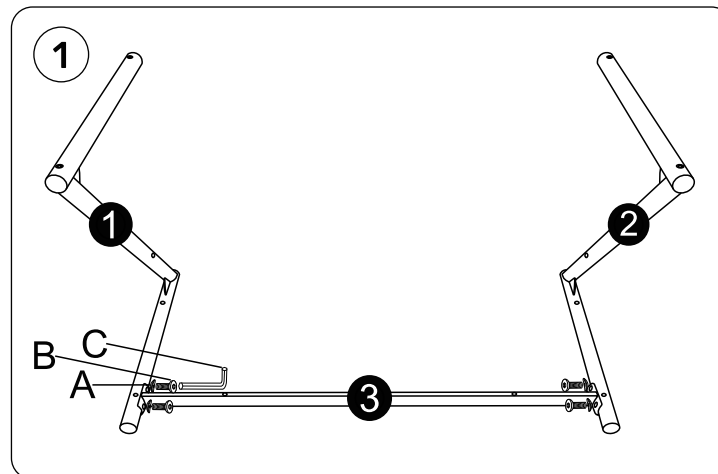


ИНСТРУКЦИЯ ПО СБОРКЕ

1 	2
3 	4
5 	
A*8 	B*8
C 	D*6
E*6 	F*4



GAMELAB PRIME

Безопасность использования:

- Не садитесь на край стола
- Не вставляйте на стол ногами
- Не засовывайте пальцы в отверстия заглушек

Обратите внимание:

- Перед использованием стола убедитесь, что все болты частей стола закручены
- Проводите чистку стола только с помощью тряпок, салфеток или мягкой губки, не используйте средства с жесткой основой – это может поцарапать покрытие
- Проверку затяжки винтов в местах крепления стола необходимо проводить не реже, чем раз в 3-4 месяца
- Не используйте для ухода за столом очистители с абразивными элементами типа спирта, бензина и т.д.
- Пожалуйста, свяжитесь с продавцом стола, если вы обнаружили бракованные детали

Стол компьютерный игровой, модель PRIME

Столешница: Древесноволокнистая плита средней плотности (МДФ)

Рама: Сталь

Прочая фурнитура: Пластик

Максимальная нагрузка: 150 кг

Дизайн продукта и его спецификация могут быть изменены производителем без предварительного информирования.

Информация о гарантии

На стол PRIME действует гарантия 12 месяцев.

Срок службы изделия составляет не менее 12 месяцев с даты первоначального приобретения конечным покупателем.

По вопросам гарантии просьба обращаться по месту приобретения стола.

Другие гарантийные вопросы можно уточнить по телефону +7 (495) 269-09-11 или электронной почте service@gamelab.pro

Товар соответствует требованиям технического регламента Таможенного союза ТР ТС 025/2012 «О безопасности мебельной продукции».

Срок гарантии: 12 месяцев. Срок службы: 12 месяцев.
Сделано в Китае.

Изготовитель: Анжи Лингжи Хоум Сапплайс Ко. Лтд.

Адрес изготовителя: Буилдинг 6, Но 6, (Анжи Чина Вайт Сити), Но. 29, Чихонгчао роад, Область Дипу, Уезд Анжи, Провинция Чжэцзян, Китай

Импортер и организация, уполномоченная на принятие претензий: ООО "Бизнес-фабрика", 123458 г. Москва, ул. Маршала Прошлякова, д. 30, офис 503, +7 495 787 5900

