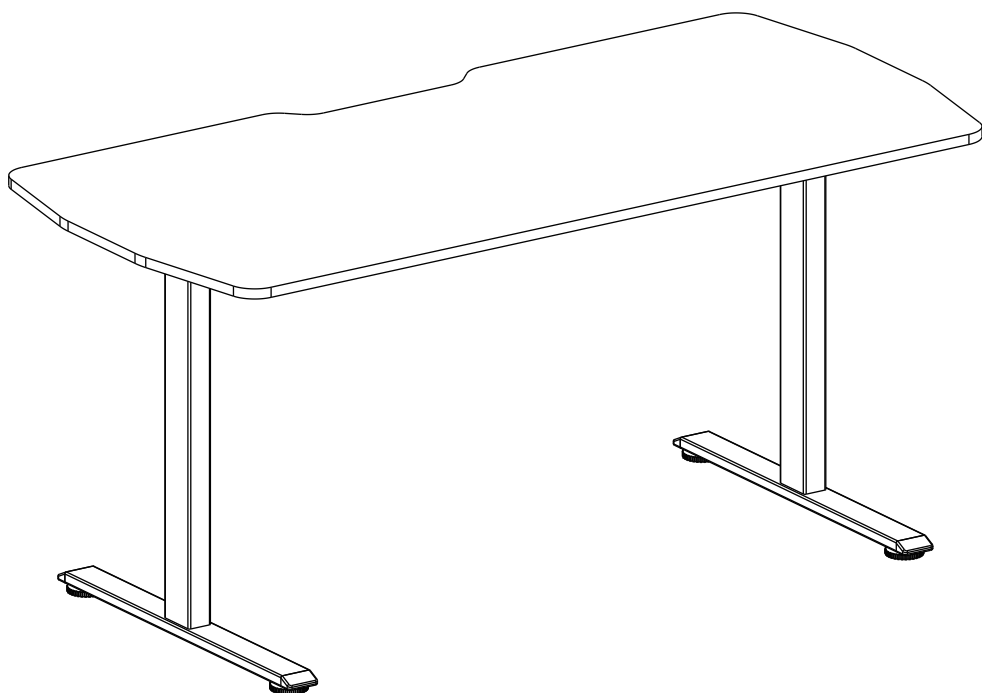


ZONE 51



PLATFORM AMBILIGHT

ПРОФЕССИОНАЛЬНЫЙ ИГРОВОЙ СТОЛ

РУКОВОДСТВО ПОЛЬЗОВАТЕЛЯ

Добро пожаловать в ZONE 51!

ZONE 51 это результат работы профессионалов со всего мира, которые создавали игровые кресла и периферию в течение 11 лет и досконально изучили все нюансы игровых продуктов и потребности аудитории.

Когда мы делаем продукцию ZONE 51, мы анализируем и тестируем все предложения на рынке на максимальный износ и в условиях, приближенных к использованию 24/7 – дома и в компьютерных клубах по всему миру.

Мы изучаем все элементы до и после тестирования и впоследствии находим тех поставщиков, которые готовы отвечать за качество и долговечность установленных в нашу продукцию компонентов.

Одновременно с непрекращающимися процессами R&D, команды инженеров и дизайнеров работают над совмещением надежных и долговечных компонентов с идеальным комфортом и стильным внешним видом.

Наша цель и миссия – обеспечить каждого по-настоящему качественным и надежным продуктом, который можно использовать каждый день на протяжении многих лет.

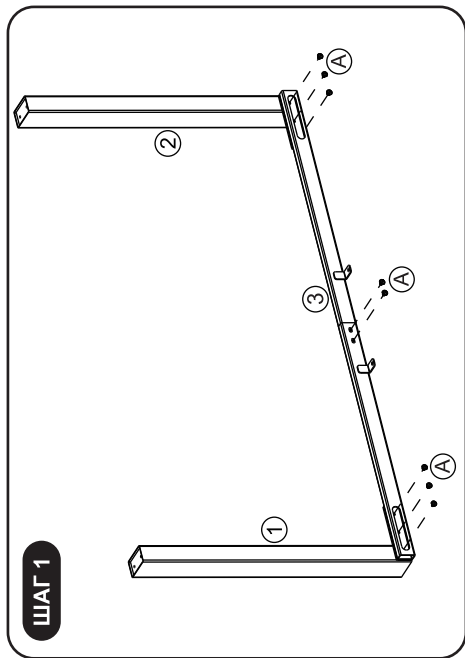
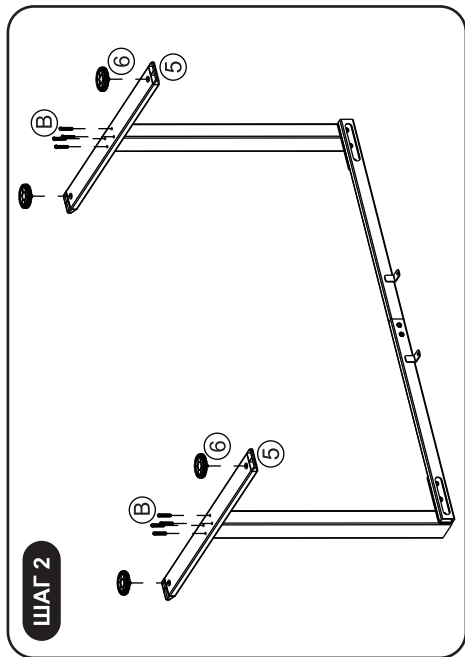
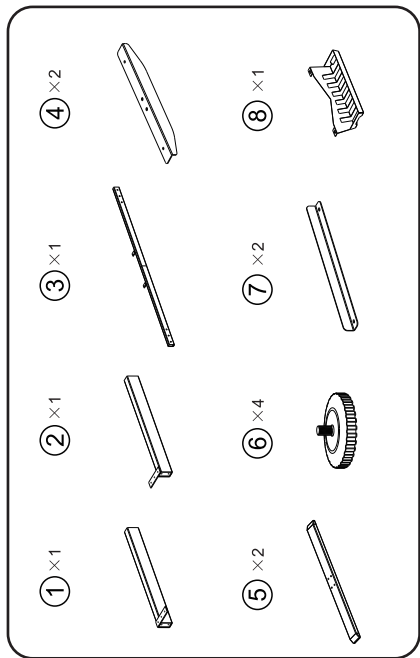
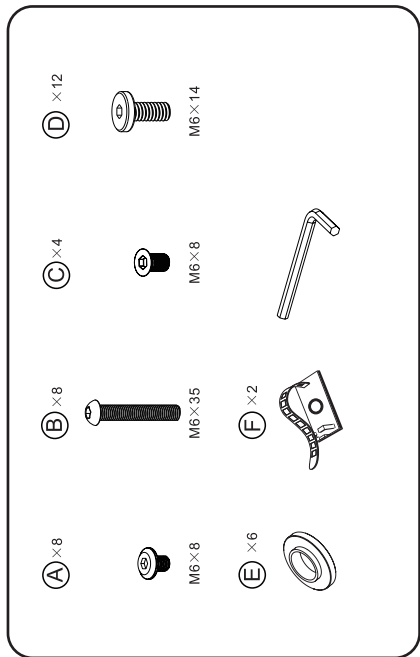
Именно поэтому, даже после всех испытаний и тестов, вся продукция ZONE 51 проходит многоуровневый контроль качества как на производстве, так и перед упаковкой и отправкой в продажу.

Желаем приятного использования,
Команда ZONE 51

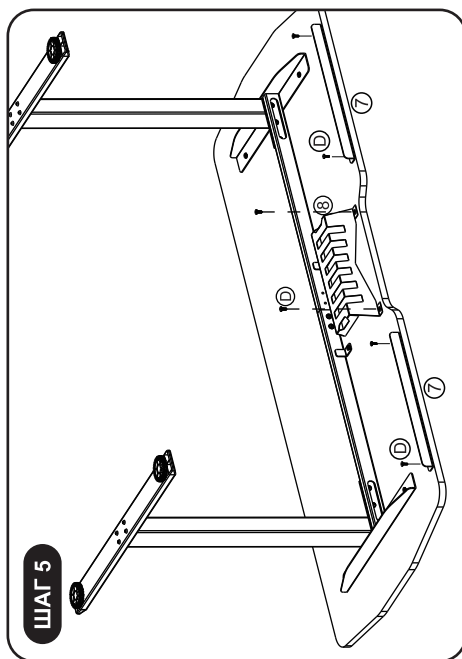
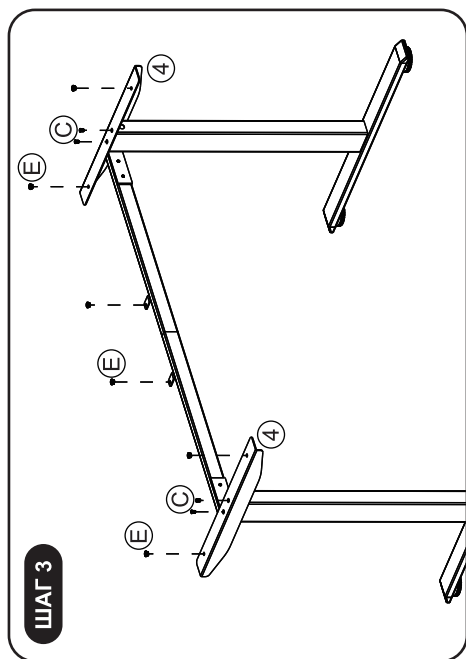
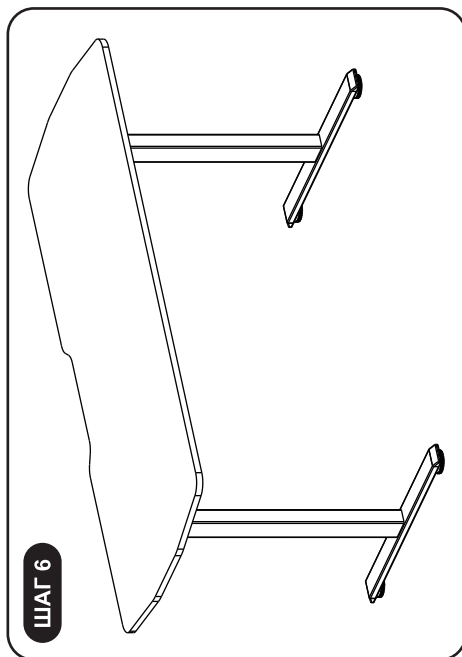
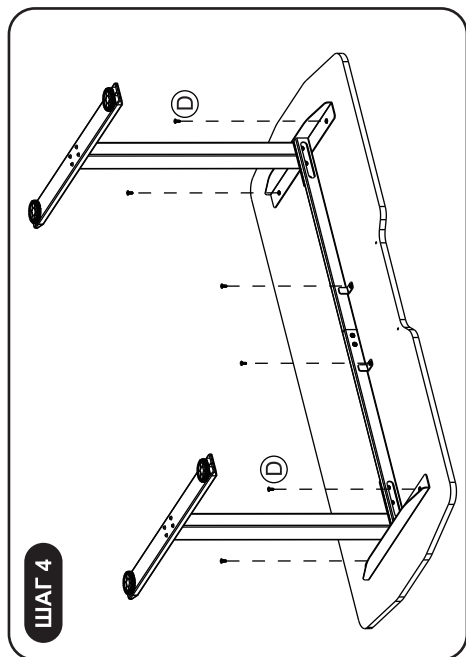
DESIGNED AND ENGINEERED FOR CYBERARENAS

СОДЕРЖАНИЕ

Комплект поставки	2
Инструкция по сборке	2
Подключение и регулировка	4
Пульт дистанционного управления	5
Безопасность, уход и гарантийные обязательства	6
Юридическая информация	7
Дата изготовления	8



ІНСТРУКЦІЯ ПО СБОРКЕ



ПОДКЛЮЧЕНИЕ И РЕГУЛИРОВКА

В столе PLATFORM PRO предусмотрено две схемы подключения.

1. RGB подсветка - через USB-кабель питания подсветки стола к совместимому USB-порту персонального ПК или ноутбука. В данном режиме управление подсветкой производится с помощью пульта управления, входящего в комплект поставки.



2. ARGB подсветка – подключение с помощью 5V 3-х пинового коннектора к материнской плате. В данном режиме управление подсветкой производится с помощью специального ПО, которое поставляется вместе с материнскими платами таких производителей как ASUS, MSI, Gigabyte и так далее.

ВНИМАНИЕ! Убедитесь в возможности подключения 5V 3-х пинового коннектора к вашей материнской плате, обратившись к руководству пользователя или к сайту производителя материнской платы.



ПУЛЬТ ДИСТАНЦИОННОГО УПРАВЛЕНИЯ

Описание пульта дистанционного управления

Автоматическое проигрывание всех 366 режимов

Включение, пауза
Переключение режимов
M+: следующий режим
M-: предыдущий режим

Переключение скоростей (10 ступеней)
S+: увеличение скорости
S-: уменьшение скорости

Монохромное отображение
Нажатие одной из этих кнопок включает соответствующий цвет подсветки.

Долгое нажатие (5 секунд) привязывает пульт управления к столу. С этого момента только этот пульт сможет управлять подсветкой стола (функция доступна только для столов с ДУ управлением подсветкой)

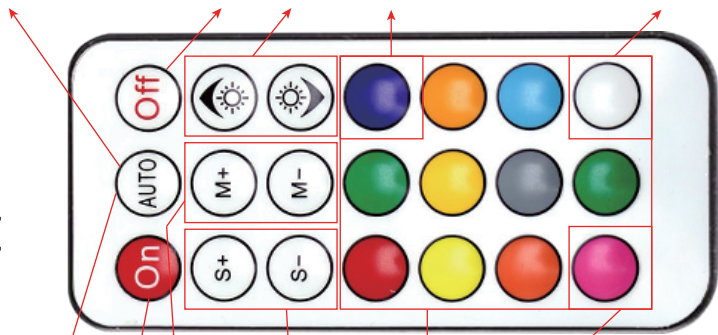
В выключенном состоянии нажмите данную кнопку пять (5) раз, чтобы войти в режим настройки. Далее с помощью кнопок M+ и M- вы сможете настраивать точки подсветки. Нажмите голубую кнопку, чтобы настроить последовательность RGB, сохранить и выйти из режима настройки.

Отключение.
Стол сохраняет настройки после выключения

Яркость
Вверх: увеличение яркости (32 уровня)
Вниз: уменьшение яркости

Настройка RGB последовательности
В выключенном состоянии нажмите кнопку AUTO, чтобы войти в режим настройки. Первые три светодиода показывают текущий режим RGB последовательности. Нажмите данную кнопку, чтобы настроить RGB последовательность - светодиоды должны стать красными, зелеными и синими. Затем нажмите кнопку OFF для сохранения настроек.

Зажмите кнопку на 5 секунд, чтобы отменить привязку пульта к столу. С этого момента любой пульт сможет управлять столом (функция доступна только для столов с ДУ управлением подсветкой)



БЕЗОПАСНОСТЬ, УХОД И ГАРАНТИЙНЫЕ ОБЯЗАТЕЛЬСТВА

Безопасность использования:

- Не садитесь на край стола
- Не вставайте на стол ногами
- Не разбирайте элементы подсветки стола самостоятельно
- Используйте подставку под кружку только по ее прямому назначению
- Не засовывайте пальцы в отверстия заглушек
- Не вешайте одежду и тяжелые предметы на крючок для наушников

Обратите внимание:

- Перед использованием стола убедитесь, что все болты частей стола закручены
- Проводите чистку стола только с помощью тряпок, салфеток или мягкой губки, не используйте средства с жесткой основой – это может поцарапать покрытие
- Проверку затяжки винтов в местах крепления стола необходимо проводить не реже, чем раз в 3-4 месяца
- Не используйте для ухода за столом очистители с абразивными элементами типа спирта, бензина и т.д.
- Пожалуйста, свяжитесь с продавцом стола, если вы обнаружили бракованные детали

Гарантийные обязательства:

На стол ZONE 51 действует 3-х летняя ограниченная гарантия. Более подробно о гарантии на продукцию ZONE 51 и актуальные условия можно найти на сайте <https://z51.ru/warranty/>

Срок службы Продукта составляет 3 (три) года с даты первоначального приобретения конечным покупателем. Продукт предназначен для личного, не профессионального использования. В случае профессионального использования производитель оставляет за собой право на пересмотр условий гарантии и сокращение срока службы.

В гарантийное обслуживание входит бесплатный ремонт или замена вышедших из строя не по вине потребителя элементов продукта (заводской брак).

Другие гарантийные вопросы можно уточнить на сайте в разделе Гарантия - <https://z51.ru/warranty/> или по электронной почте service@z51.ru

ЮРИДИЧЕСКАЯ ИНФОРМАЦИЯ

© Все права защищены. Товарный знак ZONE 51® и логотип ZONE 51 с изображением стилизованной трехконечной звезды являются товарными знаками и/или зарегистрированными товарными знаками в России и других странах. Данный товарный знак и логотип запрещено использовать без явного разрешения со стороны правообладателя. Прочие товарные знаки и торговые марки являются собственностью соответствующих владельцев. Данное руководство не является и не может быть каким-либо договором между продавцом и покупателем, если иное явно не обозначено продавцом приобретаемого продукта. Дизайн продукта и его спецификация могут отличаться от фактического изделия и/или быть изменены Производителем без предварительного уведомления. Производитель не несет ответственности за подобные отличия и/или за любые опечатки, которые могут встретиться в руководстве пользователя, инструкции по сборке и/или эксплуатации. Вся содержащаяся в данном руководстве информация может быть изменена в любое время без предварительного уведомления.

Ограничение ответственности

Ни в каких случаях Производитель не несет ответственности за упущенную выгоду, утраченную информацию или данные, а также за любой специальный, случайный, прямой или косвенный ущерб, нанесенный любым способом при распространении, продаже, перепродаже, использовании или невозможности использования данного Продукта. Ни при каких обстоятельствах Производитель не несет ответственности за расходы, превышающие розничную стоимость данного Продукта.

Изготовитель: Анжи Лингжи Хоум Сапплайс Ко. Лтд.

Адрес изготовителя: Буилдинг 6, Но 6, (Анжи Чина Вайт Сити), Но. 29, Чихонгчао роад, Область Дипу, Уезд Анжи, Провинция Чжэцзян, Китай

Импортер и организация, уполномоченная на принятие претензий: ООО "Бизнес-фабрика", 123458 г. Москва, ул. Маршала Прошлякова, д. 30, офис 503, +7 495 787 5900

Товар соответствует требованиям технического регламента Таможенного союза ТР ТС 025/2012 «О безопасности мебельной продукции».

Срок гарантии: 36 месяцев.

Срок службы: 36 месяцев.

Сделано в Китае.



ДАТА ИЗГОТОВЛЕНИЯ

Год и месяц изготовления указаны в серийном номере продукта. Ниже описаны способы уточнения этой даты. По серийному номеру продукта (серийный номер указан на продукте и упаковке).

Формат серийного номера:
 XXXXXX0X0**MY**00000XX

Где М (десятый символ слева) равен месяцу производства, а Y (одиннадцатый символ слева) равен году производства. Месяц производства указывается одной из букв латинского алфавита.

Соответствие буквенных обозначений месяца производства:

A	B	C	D	E	F
Январь	Февраль	Март	Апрель	Май	Июнь
G	H	I	J	K	L
Июль	Август	Сентябрь	Октябрь	Ноябрь	Декабрь

Год производства указывается одной цифрой, которая соответствует последней цифре года производства (цифра 2 равна 2022 году производства).

Пример расшифровки по серийному номеру:
 ZCHBUN0G1**E**216322PI

Где буква E это месяц (Май), а цифра 2 – последняя цифра года производства (2022 год).

ZONE 51



www.Z51.ru

© ZONE 51. All rights reserved.