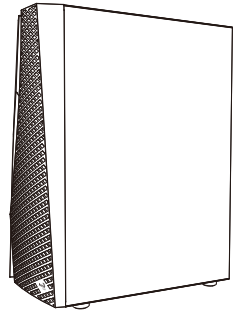


Wave RGB Mid Tower Case

Save Money. Build Better.

User Manual / Manuale dell'utente / 使用説明書/使用说明书 / Manual del usuario / Podręcznik użytkownika / Bedienungsanleitung / Руководство пользователя / Нұсқаулары / Manuel d'utilisation / Manual de utilizador / Talimatlar



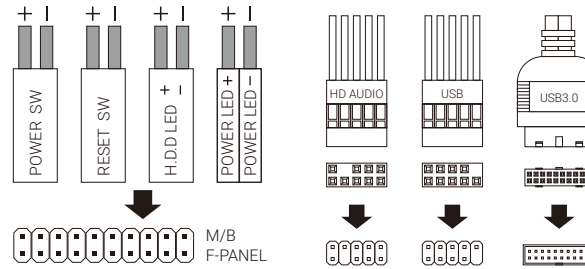
aerocool.io

Front I/O Cable Connection

Front I/O Connectors

(Please refer to the motherboard's manual for further instructions).

Note : Specifications may vary depending on your region. Contact your local retailer for more information.



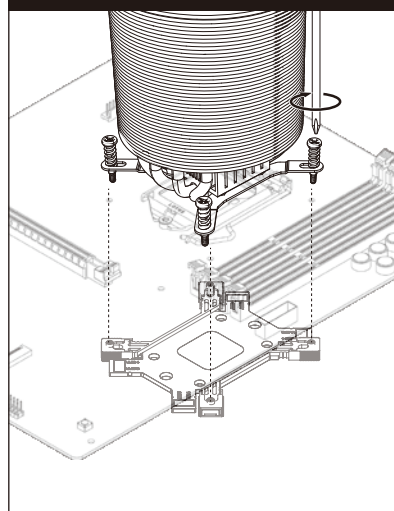
Accessory Bag Contents

- 1 X14 SSD Screw MB Screw
- 2 X8 PSU Screw PCI Screw
- 3 X8 HDD Screw
- 4 X2 3.5" HDD Sliding Screw For (4b)
- 5 X3 MB Standoff
- 6 X1 Standoff Socket
- 7 X4 Cable tie

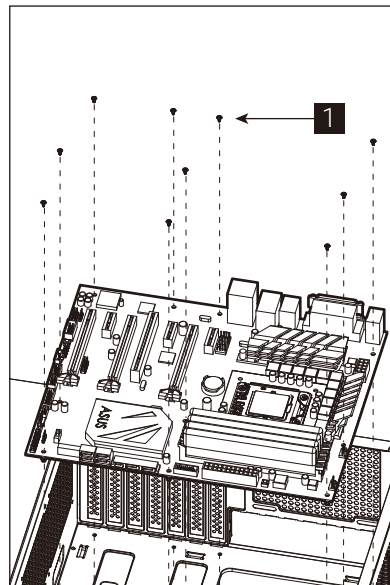
How to Install Guide

(1a) Install Motherboard

*(for coolers that require backplate, we recommend mounting the cooler before motherboard installation)

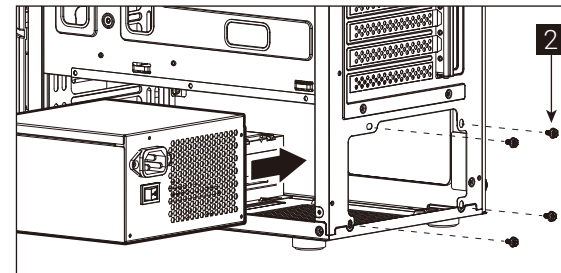


(1b) Install Motherboard



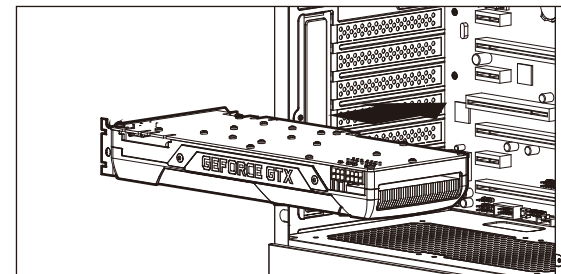
English Install Motherboard
Español Instalación de Placa madre
Deutsche Lüfter installieren
Français Installer carte mère
Italiano Installazione della scheda madre
Polski Instalacja płyty głównej
Русский Установите материнскую плату
Português Instalar a placa principal
繁体中文/简体中文 安裝主機板/安裝主機板
日本語 マザーボードを取り付けます
Қазақ тілі Аналық тақтаны орнатыңыз
Türkçe Anakart yükleyin

(2) Install PSU



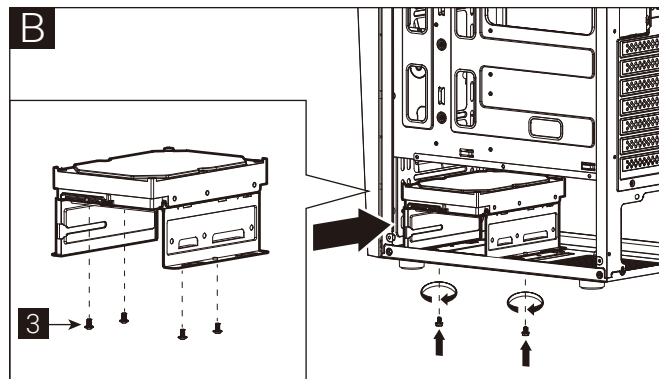
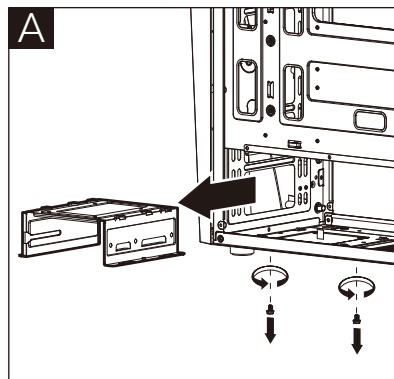
English Install PSU
Español Instalación de Fuente
Deutsche Netzteil installieren
Français Installer unité d'alimentation
Italiano Installazione della PSU
Polski Instalacja zasilacza
Русский Установите блок питания
Português Instalar a fonte de alimentação
繁体中文/简体中文 安裝電源供應器/安裝電源供應器
日本語 PSUを取り付けます
Қазақ тілі Қорек блогын орнатыңыз
Türkçe PSU yükleyin

(3) Install Add-on Card

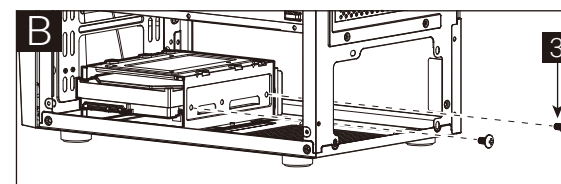
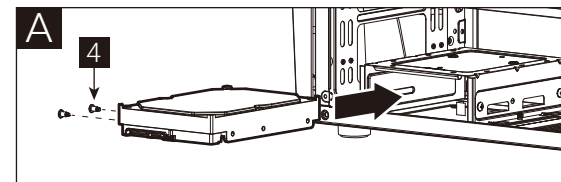


English Install add-on Card
Español Inserte la tarjeta add-on
Deutsche Setzen Sie die Erweiterungskarte ein
Français Insérez la carte d'extension
Italiano Inserire la scheda aggiuntiva
Polski Włóż dodatkową kartę
Русский Установите плату расширения
Português Inserir a placa suplementar
繁体中文/简体中文 安裝擴充卡/安裝擴充卡
日本語 ドオンカードを挿入します
Қазақ тілі Кеңейту тақшасын салыңыз
Türkçe Eklenli Yükleme Kartı

(4a) Install 3.5" HDD x 1

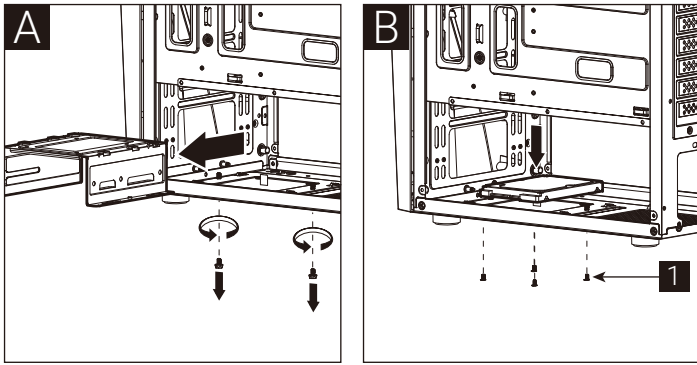


(4b) Install 3.5" HDD x 1



English Install 3.5" HDD
Español Instalación de 3.5" HDD
Deutsche 3,5-Zoll-Festplatte installieren
Français Installer disque dur 3,5"
Italiano Installare l'unità HDD 3,5"
Polski Instalacja HDD 3,5"
Русский Установите 3.5" жесткий диск
Português Instalar o HDD de 3,5"
繁体中文/简体中文 安裝3.5" 硬碟/安裝3.5" 硬碟
日本語 3.5インチHDDを取り付けます
Қазақ тілі 3.5 «қатты дискіні» орнатыңыз
Türkçe Yükleme 3.5" HDD

(5a) Install 2.5" SSD x 2

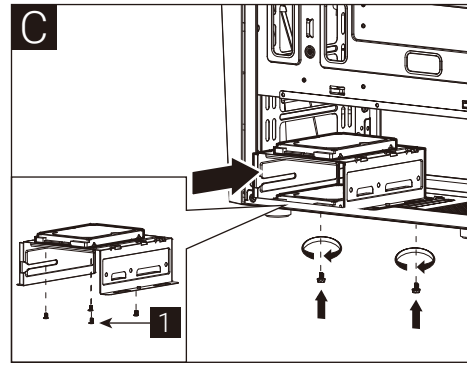


English
Install 2.5" SSD

Русский
Установите 2.5" жесткий диск

Español
Instalación de 2.5" SSD

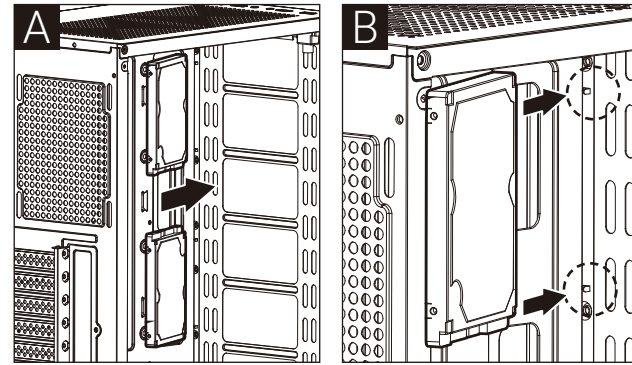
Português
Instalar o SSD de 2.5"



Deutsche
2,5-Zoll-SSD installieren

繁中/簡中
安裝2.5" 硬碟/安裝2.5" 硬盘

(5b) Install 2.5" SSD x 2 (only for Mini-ITX M/B)

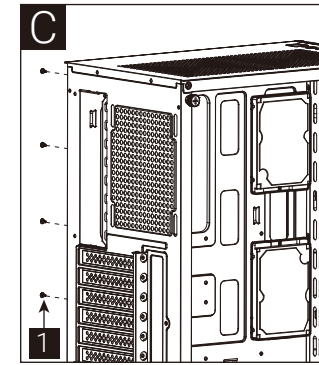


Français
Installer disque dur 2,5"

日本語
2.5インチSSDを取り付けます

Italiano
Installare l'unità SSD 2,5"

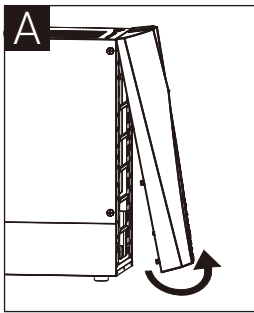
Қазақ тілі
2.5 «ҚАТТЫ ДИСКІНІ» орнатыңыз



Polski
Instalacja SSD 2,5"

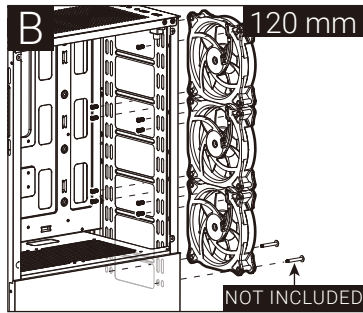
Türkçe
Yükleme 2.5" SSD

(6a) Install Front Fans



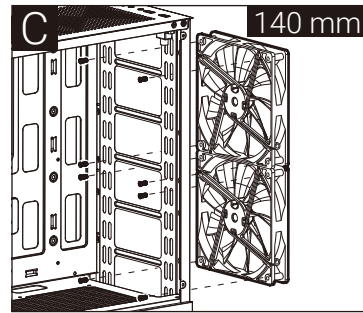
English
Install Fan

Русский
Установите вентилятор



Español
Instalación de Ventilador

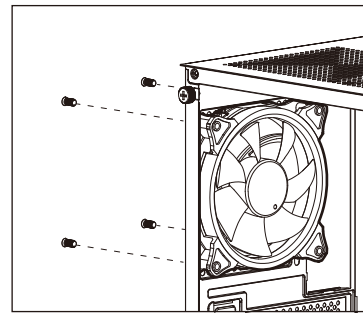
Português
Instalar as ventoinhas



Deutsche
Lüfter installieren

繁中/簡中
安裝機箱風扇/安裝机箱风扇

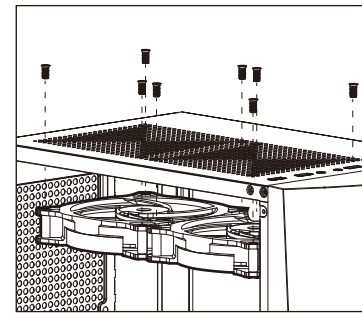
(6b) Install Rear Fan



Français
Installer ventilateur

日本語
ファンを取り付けます

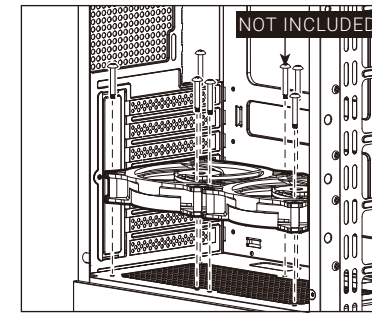
(6c) Install Top Fans



Italiano
Installazione della ventola

Қазақ тілі
Желдеткіш орнатыңыз

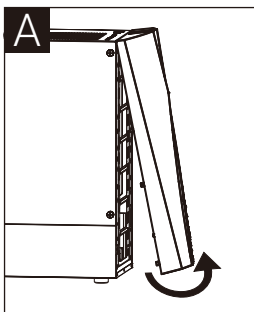
(6d) Install PSU Fans



Polski
Instalacja wentylatora

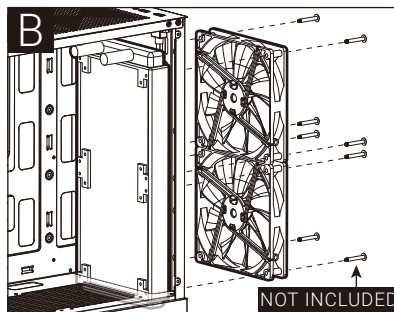
Türkçe
Fan yükleyin

(7a) Install Front Radiator



English
Install the radiator

Русский
Установите радиатор



Español
Instalar radiador

Português
Instale o radiador

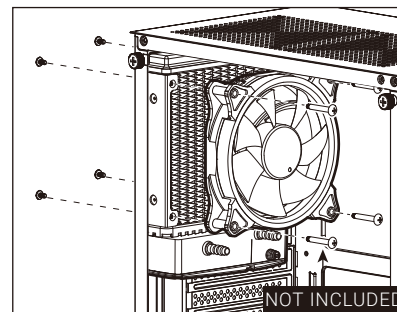
Deutsche
Lüfter einbauen

繁中/簡中
安裝散熱排/安裝散熱排

Français
Installer le radiateur

日本語
ラジエーターの取り付け

(7b) Install Rear Radiator



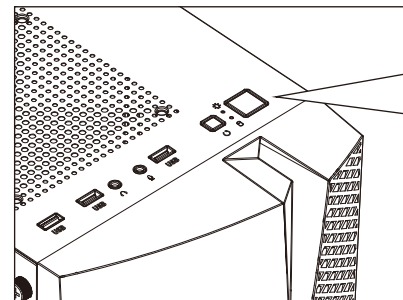
Italiano
Installare radiatore

Қазақ тілі
радиаторды орнатыңыз

Polski
Zainstaluj chłodnicę

Türkçe
radyatör takın

I/O Panel



Press and hold LED Control Button for 3 sec to turn off LED.
(For RGB Version Only)

Note : Specifications may vary depending on your region.
Contact your local retailer for more information.

