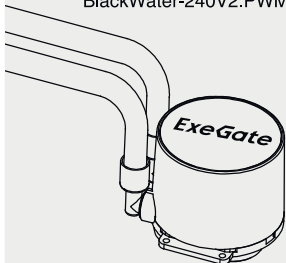


ExeGate® DG

Инструкция по установке комплекта водяного охлаждения BlackWater-120V2.PWM.RGB BlackWater-240V2.PWM.RGB



A

Вентилятор 120x25 мм (1 шт.* и 2 шт.**)

B

Основание (крепится с обратной стороны мат. платы, 1 шт.)

C

Крепежная стойка для Intel 115X/1200/1700/1366 (2 шт.)

D

Крепежная стойка для Intel 2011/2066 (2 шт.)

E

Крепежные детали для AMD (2 шт.)

Комплектация
* для BlackWater-120V2.PWM.RGB
** для BlackWater-240V2.PWM.RGB

F

Тормозная (1 шт.)

G

Двухсторонний скотч (1 шт.)

H

Крепежные винты (4 шт.)

I

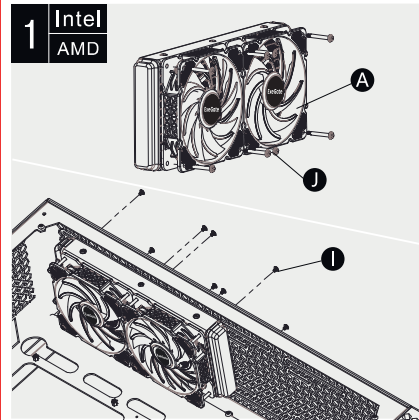
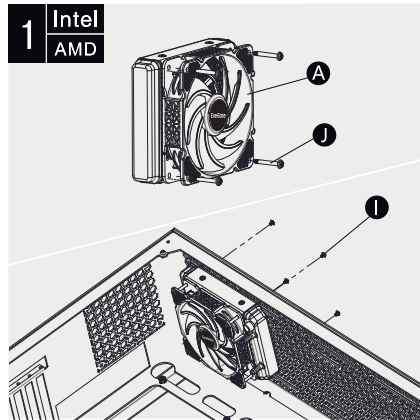
Винты для радиатора (4 шт.* и 8 шт.**)

J

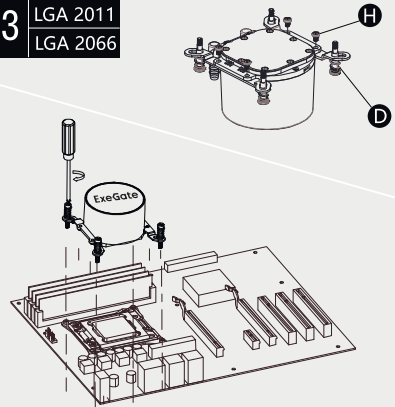
Винты для вентилятора (4 шт.* и 8 шт.**)

K

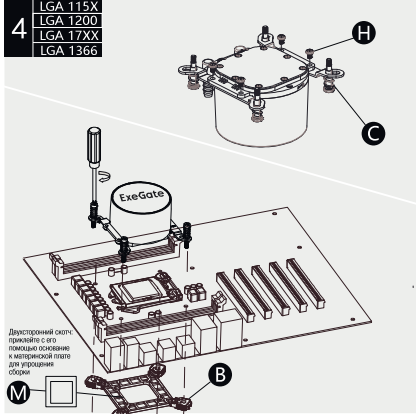
Адаптер питания (1 шт.**)



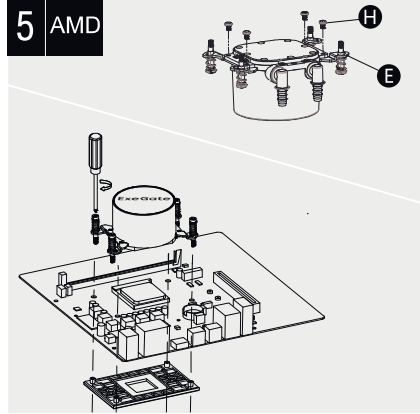
3 LGA 2011 LGA 2066



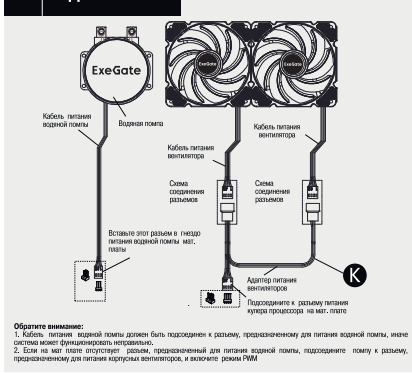
4 LGA 115X LGA 1200 LGA 17XX LGA 1366



5 AMD



6 СХЕМА ПОДКЛЮЧЕНИЯ



ТЕХНИЧЕСКИЕ ХАРАКТЕРИСТИКИ

Серия	Gaming standard	
Подсветка	Вентилятор и помпа с RGB	
Модель	BlackWater-120V2.PWM.RGB	BlackWater-240V2.PWM.RGB
Количество и размер вентиляторов, мм	1 шт., 120-25	2 шт., 120-25
Материал и размер (мм) помпы	Металл, основание: 95.5-172.6-45	
Материал и размер (мм) радиатора	Алюминий, 154-120-27	Алюминий, 274-130-27
Цвет	Черный	
Поддерживаемые сокеты	Intel: LGA2066/2011/1366/1150/1151/1155/1156/1200/1700 AMD: AM4/AM1/AM2/AM2+ /AM3/AM3+ /AM3+/AM3+	
Макс. воздушный поток вентилятора, CFM	50 (на 1 вентилятор)	
Управление скоростью вращения	PWM	
Рассеиваемая мощность (TDP), Вт	150	220
Вес, кг	1,15	1,75
Скорость вращения, об/мин	800-2000	
Тип коннектора помпы	3pin 12V-5C	
Тип коннектора вентилятора	4pin PWM 12V-5C	
Уровень шума, dБ	11-27	11-22
Тип подшипника	Гидродинамический	
Ресурс работы вентилятора, часов	40000	
Ресурс работы помпы, часов	70000	
Вентилятор, номинальное напряжение/ток	0,36A/12В	
Помпа, Номинальное напряжение/ток	0,3A/12В	
Тепловой интерфейс	Термопаста входит в комплект поставки	
Part number	EX030459LRS	EX030457LRS