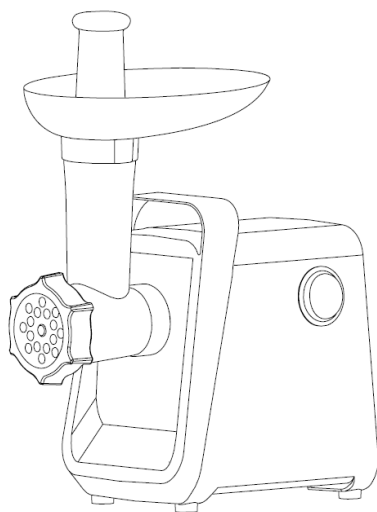




---

# ИНСТРУКЦИЯ ПО ЭКСПЛУАТАЦИИ МЯСОРУБКА ЭЛЕКТРИЧЕСКАЯ

**МОДЕЛЬ: SA-6431**  
**АРТИКУЛЫ: SA-6431BK / SA-6431W**



---

Максимальная мощность: 1600 Вт

2 режущих диска (5 мм и 7 мм)

Вместительный лоток для загрузки  
продуктов

Насадка "кеббе"  
Насадка для приготовления сосисок

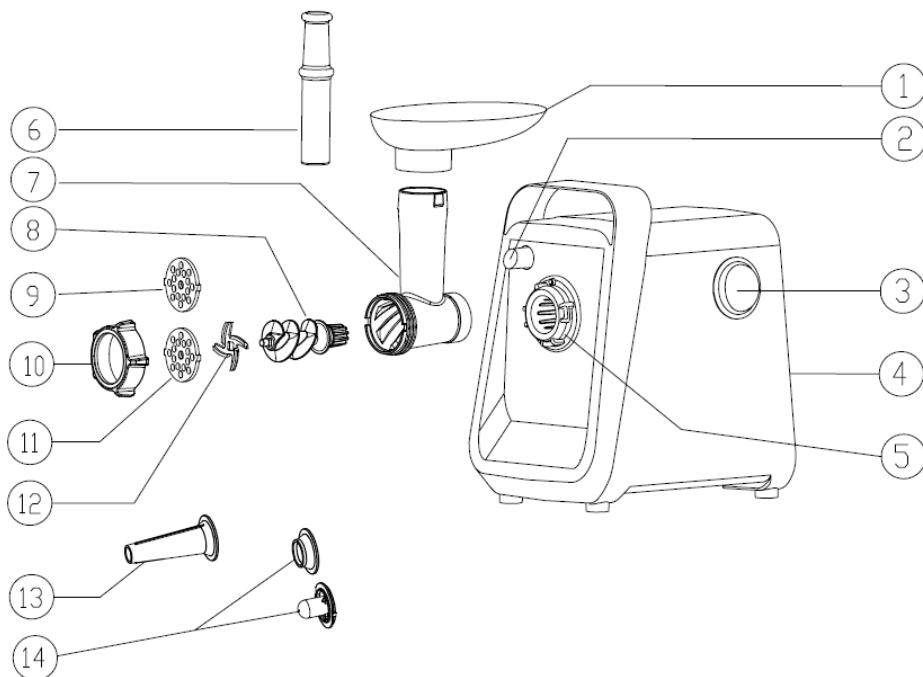
Функция "реверс"

220-240 В, ~50/60 Гц

---

Уважаемый покупатель! Благодарим Вас за выбор торговой марки SAKURA. Надеемся, что приобретённый Вами прибор станет незаменимым помощником на кухне. Чтобы он прослужил Вам долго, пожалуйста, перед первым использованием внимательно ознакомьтесь с инструкцией по эксплуатации и сохраните ее для дальнейшего использования.

## ОПИСАНИЕ ПРИБОРА



- |                                     |                                       |
|-------------------------------------|---------------------------------------|
| 1. Загрузочный лоток                | 8. Шнек                               |
| 2. Кнопка блокировки рабочей головы | 9. Режущий диск 5 мм                  |
| 3. Переключатель "ON/OFF/REVERSE"   | 10. Фиксирующее кольцо                |
| 4. Корпус                           | 11. Режущий диск 7 мм                 |
| 5. Место фиксации рабочей головы    | 12. Нож                               |
| 6. Толкатель                        | 13. Насадка для приготовления сосисок |
| 7. Рабочая голова                   | 14. Насадка «кеббе»                   |

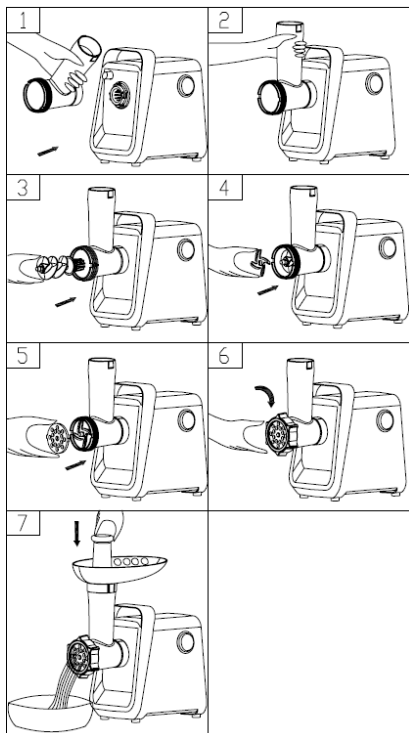
## МЕРЫ ПРЕДОСТОРОЖНОСТИ

- Мясорубка предназначена исключительно для **бытового использования**. Не используйте устройство вне дома и на открытом воздухе.
- Включая устройство в сеть, удостоверьтесь, что напряжение и иные характеристики вашей системы электроснабжения соответствуют характеристикам, указанным в пункте «Технические данные» или на информационной наклейке на дне устройства.
- Не оставляйте включенное устройство без присмотра.

- Следите за тем, чтобы шнур питания не касался острых кромок и горячих поверхностей.
- Во избежание поражения электрическим током и возгорания не погружайте прибор в воду или другие жидкости. Если это произошло, не беритесь за изделие, немедленно отключите его от электросети и обратитесь в сервисный центр для проверки.
- Не используйте прибор с поврежденным шнуром питания и/или вилок. Не пытайтесь также самостоятельно отремонтировать устройство. При неполадках или для замены принадлежностей обращайтесь в авторизованный сервисный центр.
- Не располагайте прибор вблизи источников тепла, а также вблизи легковоспламеняющихся или деформирующихся от воздействия температуры предметов и веществ.
- Выключайте устройство из розетки после использования, а также перед чисткой. Перед проведением чистки или иных действий по уходу дайте устройству остыть.
- Не ставьте прибор на другие электроприборы.
- При переноске держите корпус обеими руками. Не переносите устройство держа за рабочую головку или загрузочный лоток.
- Не толкайте продукты руками! **Всегда используйте толкатель!**
- Не пытайтесь измельчить жёсткую пищу (орехи, кости).
- **Рекомендуемое максимальное время непрерывной работы - не более 5 минут**, для охлаждения двигателя необходим перерыв продолжительностью не менее 10 минут.
- **Прибор не предназначен для использования лицами (включая детей) с пониженными физическими, сенсорными или умственными способностями или при отсутствии у них жизненного опыта или знаний, если они не находятся под присмотром или не проинструктированы об использовании прибором лицом, ответственным за их безопасность. Дети должны находиться под присмотром для недопущения игр с прибором.**
- Всегда отключайте устройство от электросети перед очисткой или если Вы его не используете.
- Внимание! При перегреве прибор автоматически отключается. Для повторного включения необходимо отключить прибор от электросети, подождать около 10 минут, затем включить.

## ПОДГОТОВКА К РАБОТЕ

- Перед первым включением протрите корпус влажной тканью, а съёмные детали промойте теплой водой с моющим средством, ополосните и перед сборкой тщательно просушите.
- Перед включением прибора в сеть проверьте, что переключатель установлен в положение "OFF".
- Убедитесь, что напряжение в сети соответствует параметрам, указанным на наклейке на корпусе прибора.



### СБОРКА МЯСОРУБКИ

- Вставьте рабочую голову (рис.1) в корпус прибора (2), слегка повернув ее против часовой стрелки.
- Вставьте шнек (рис.3) в рабочую голову. Установите нож, затем режущий диск (рис.4,5) и затяните фиксирующее кольцо (рис.6).
- Если насадка установлена неправильно, мясорубка не будет работать. Если затянуть фиксирующее кольцо слишком сильно, мясорубка не сможет повернуть нож и может перегореть, если затянуть слишком слабо, мясо будет не рубиться, а мяться.
- Не накрывайте и не закрывайте вентиляционное отверстие в корпусе.
- После сборки мясорубки убедитесь, что мясо отделено от костей и все кусочки легко помещаются в отверстие в загрузочной лотке. При работе с мясорубкой всегда используйте толкатель. После работы выключите мясорубку, а затем выньте вилку из розетки.



Нож установлен правильно

Нож установлен неправильно

## ФУНКЦИЯ "РЕВЕРС"

- Функция "реверс" позволяет быстро очистить мясорубку от застрявших продуктов.
- Для этого необходимо сначала выключить мясорубку, дать ей остыть в течение 1-2 мин. Затем включить мясорубку, установив переключатель в положение "ON" (3), после чего перевести кнопку в положение "REVERSE".
- **ВНИМАНИЕ:** Если прибор не включается или работает некорректно, обратитесь в авторизованный сервисный центр для диагностики неполадок и ремонта.

## ПРИГОТОВЛЕНИЕ "КЕББЕ"

### 1) Начинка

Баранина	100 гр
Оливковое масло	1 ½ столовой ложки
Репчатый лук (мелко нашинкованный)	1 ½ столовой ложки
Специи	По вкусу
Соль	По вкусу
Мука	1 ½ столовой ложки

Баранину измельчите в мясорубке один-два раза. Репчатый лук обжарьте на оливковом масле, добавьте фарш, затем соль, специи и муку.

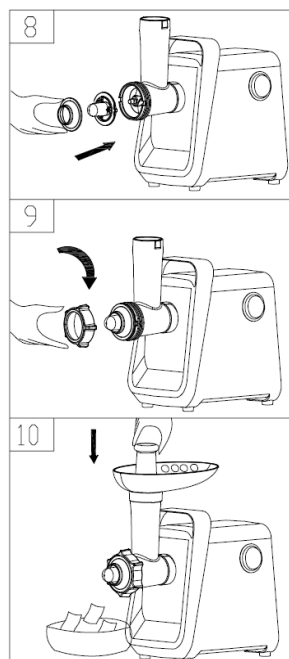
### 2) Оболочка

Постное мясо	450 гр
Мука	150-200 гр
Пряности	1 чайная ложка
Мускатный орех	1 шт/щепотка
Красный молотый перец	По вкусу
Перец	По вкусу

Все продукты измельчаются и смешиваются. При использовании большего количества мяса и меньшего - муки можно добиться наилучшей консистенции и вкусовых качеств.

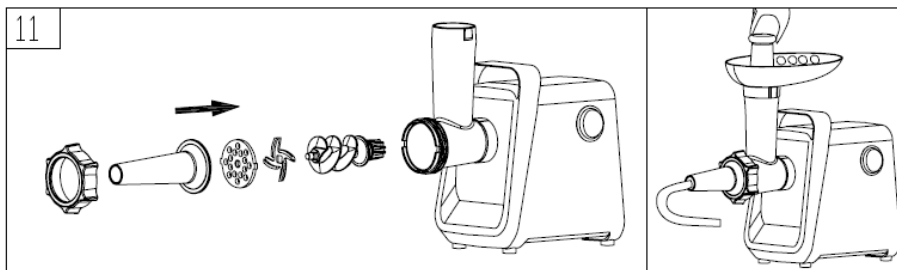
Для приготовления оболочки установите насадку "кеббе", как показано на рис. 8-10.

Готовые трубочки наполняются начинкой, зажимаются по краям и обжариваются во фритюре.



## ПРИГОТОВЛЕНИЕ СОСИСОК

- Установите насадку для сосисок, как показано ниже на рис.11:



## УХОД И ХРАНЕНИЕ

- Прибор должен храниться в упаковке изготовителя в отапливаемом, вентилируемом помещении при температуре от +5°C до +40°C и среднемесячной относительной влажности не более 65% (при +25°C).
- **ВНИМАНИЕ!** После транспортировки при отрицательных температурах необходимо выдержать прибор в помещении, где предполагается его эксплуатация, без включения в сеть не менее 2-х часов.
- Прежде чем приступить к очистке прибора, убедитесь в том, что он отключен от электросети и полностью остыл.
- Во избежание поражения электрическим током не погружайте прибор в проточную воду.
- Перед очисткой обязательно отключите прибор от электросети и дайте остыть.
- Разберите мясорубку.
- Съёмные части промойте в воде с моющим средством, ополосните, высушите.
- Корпус мясорубки протрите мягкой влажной тканью.
- Смажьте все режущие части растительным маслом. Протрите их сухой тканью.

## УСЛОВИЯ ГАРАНТИЙНОГО ОБСЛУЖИВАНИЯ

- Гарантийный срок составляет 12 месяцев со дня передачи товара Потребителю.
- Гарантийный ремонт производится в авторизованных сервисных центрах, указанных в гарантийном талоне.
- Условия гарантии не предусматривают периодическое техническое обслуживание, установку и настройку изделия у владельца, а также не распространяется на естественный износ изделия.
- Потребитель обязан соблюдать правила безопасной эксплуатации и хранения.
- В обслуживании и ремонте может быть отказано в следующих случаях:
  - при неправильной установке прибора, требующего специального подключения;
  - при наличии механических повреждений, нарушении сохранности пломб,
  - признаках самостоятельного ремонта, а также неисправностях, возникших в результате неправильной эксплуатации изделия;

- при наличии повреждений, вызванных домашними животными, грызунами или бытовыми насекомыми;
  - при попадании внутрь прибора посторонних предметов, веществ, насекомых;
  - при наличии повреждений, вызванных стихийными бедствиями (молния, пожар, наводнение и т.п.) или действиями посторонних лиц;
  - при наличии повреждений, вызванных подключением прибора к электросетям с параметрами, не соответствующими техническим данным прибора;
  - при повышенном износе деталей в результате использования изделия в коммерческих целях.
- Гарантия не распространяется на расходные материалы, аксессуары.



Производитель оставляет за собой право изменения комплектации и внешнего вида товара без предварительного уведомления Покупателя.

**Срок службы прибора: 3 года.**

## КОМПЛЕКТАЦИЯ

1. Мясорубка	1 шт.
2. Толкатель	1 шт.
3. Нож	1 шт.
4. Режущие диски	2 шт.
5. Насадка "кеббе"	1 шт.
6. Насадка для приготовления сосисок	1 шт.
7. Лоток для загрузки продуктов	1 шт.
8. Инструкция по эксплуатации	1 шт.
9. Гарантийный талон	1 шт.

## ТЕХНИЧЕСКИЕ ХАРАКТЕРИСТИКИ

Модель:	SA-6431
Артикул:	SA-6431BK / SA-6431W
Мощность при максимальной нагрузке:	1600 Вт
Класс защиты от поражения электрическим током:	II
Длина сетевого шнура:	0,8 м
Размеры (в индивидуальной упаковке):	250*222*217 мм
Параметры электросети:	220-240 В, ~50/60 Гц

Производитель: NINGBO OXEN IMPORT AND EXPORT CO.,LTD  
Адрес производителя: No.157, Room 2313 Chenmao West Road, Zhonggongmiao Street, Yinzhou district, Ningbo city, P.R China  
Импортер: ООО "Сакура Электроникс Групп"  
Юридический адрес: 630088, Российская Федерация, г. Новосибирск, Северный проезд, 24а. Тел./Факс: +7 (383) 210-54-30.

**[www.sakura-dt.com](http://www.sakura-dt.com)**

Номер партии:

**23S5079**

Дата изготовления:

**09/2023**

Сделано в КНР

