

Haier

**ИНСТРУКЦИЯ ПО
ЭКСПЛУАТАЦИИ**

**ПАЙДАЛАНУ
ЖӨНІНДЕГІ
НҰСҚАУЛЫҚ**

**ПЕЧЬ
МИКРОВОЛНОВАЯ
БЫТОВАЯ**

**МИКРОТОЛҚЫНДЫ
ПЕШ**

**HMB-MM207WA
HMB-MM207SA**

**БЕРЕЖНО ХРАНИТЕ
ДАННУЮ ИНСТРУКЦИЮ**

**ОСЫ НҰСҚАУЛЫҚТЫ
ҰҚЫПТЫ САҚТАП
ҚОЙЫҢЫЗ**

Внимательно прочитайте эту инструкцию до того, как использовать вашу микроволновую печь, и аккуратно храните ее.

Если вы будете следовать инструкциям, ваша микроволновая печь будет долго служить вам.

Өзіңіздің қысқа толқынды пешіңізді пайдаланар алдында осы нұсқаулықты мұқият оқып шығыңыз және оны ұқыпты сақтап қойыңыз.

Егер сіз нұсқаулықтарды сақтайтын болсаңыз, сіздің қысқа толқынды пешіңіз сізге ұзақ уақыт қызмет ететін болады.

МЕРЫ ПРЕДОСТОРОЖНОСТИ ДЛЯ НЕДОПУЩЕНИЯ ВОЗМОЖНОГО ВОЗДЕЙСТВИЯ ЧРЕЗМЕРНОЙ МИКРОВОЛНОВОЙ ЭНЕРГИИ

- (А) Не пытайтесь включать микроволновую печь с открытой дверцей, поскольку это может привести к вредному воздействию микроволновой энергии. Важно не сломать и не повредить защитные блокировки дверцы.
- (В) Не размещайте какие-либо предметы между передней панелью печи и дверцей и не допускайте образования грязи или остатков чистящего средства на уплотнительных поверхностях.
- (С) **ВНИМАНИЕ:** Если дверца или уплотнения дверцы повреждены, печь нельзя эксплуатировать до тех пор, пока она не будет отремонтирована квалифицированным специалистом.

ПРИМЕЧАНИЕ

Если не поддерживать чистоту печи в надлежащем состоянии, ее поверхность может быть повреждена, что повлияет на срок службы печи и приведет к опасной ситуации.

ТЕХНИЧЕСКИЕ ХАРАКТЕРИСТИКИ

Модель:	HMB-MM207WA HMB-MM207SA
Номинальное напряжение:	230 В ~ 50 Гц
Номинальная потребляемая мощность ("микроволны"):	1050 Вт
Номинальная выходная мощность (в режиме "микроволны"):	700 Вт
Объем камеры:	20 л
Диаметр вращающегося поддона:	Ø 255 мм
Габаритные размеры:	440x356x259 мм
Вес нетто:	10,24 кг
Вес брутто:	11,29 кг

Транспортирование и хранение

Перевозить и хранить продукт необходимо в заводской упаковке, согласно указанным на ней манипуляционным знакам.

При погрузке, разгрузке и транспортировке соблюдайте осторожность.

Транспорт и хранилища должны обеспечивать защиту продукта от атмосферных осадков и механических повреждений.

ВАЖНЫЕ ИНСТРУКЦИИ ПО БЕЗОПАСНОСТИ

Внимание! Чтобы снизить риск возгорания, поражения электрическим током, травм людей или чрезмерного воздействия энергии микроволновой печи при эксплуатации печи, соблюдайте основные меры предосторожности, в том числе следующие:

1. Прочтите и соблюдайте конкретные: «МЕРЫ ПРЕДОСТОРОЖНОСТИ ПО ИЗБЕЖАНИЮ ВОЗМОЖНОГО ВОЗДЕЙСТВИЯ ЧРЕЗМЕРНОЙ МИКРОВОЛНОВОЙ ЭНЕРГИИ».
2. Данным прибором могут пользоваться дети в возрасте от 8 лет, а также лица с ограниченными физическими, сенсорными и умственными способностями, или не обладающие достаточным опытом или знаниями только под наблюдением или после получения указаний по безопасной эксплуатации прибора и при понимании возможных рисков, связанных с его эксплуатацией. Не позволяйте детям играть с прибором. Дети не должны производить чистку и техническое обслуживание без присмотра.
3. Храните микроволновую печь и шнур питания к ней в недоступном для детей младше 8 лет месте.
4. Во избежание возникновения опасной ситуации в случае повреждения шнура питания его замена должна выполняться производителем, обслуживающей организацией или другими лицами, имеющими достаточную квалификацию.
5. **ВНИМАНИЕ!** Перед заменой лампы убедитесь, что печь выключена, чтобы избежать поражения электрическим током.
6. **ВНИМАНИЕ!** Ввиду опасности поражения электрическим током, выполнять любое обслуживание или ремонт, при которых предусматривается снятие крышки, которая защищает от воздействия микроволновой энергии, должен только квалифицированный специалист.
7. **ВНИМАНИЕ!** Жидкости и другие продукты нельзя разогревать в герметичных контейнерах, поскольку они могут взорваться.
8. При разогреве пищи в пластиковых или бумажных контейнерах следите за работой печи, поскольку это может привести к возгоранию.
9. Используйте только посуду, предназначенную для использования в микроволновых печах.
10. При появлении дыма выключите печь или отключите ее от сети и держите дверцу закрытой, чтобы погасить пламя.
11. Разогрев напитков в микроволновой печи может привести к замедленному закипанию с разбрызгиванием, поэтому при обращении с емкостью с такими напитками необходимо соблюдать осторожность.
12. Содержимое бутылочек для кормления и банок с детским питанием необходимо перемешать или встряхнуть и проверить температуру перед употреблением во избежание ожогов.

13. Яйца в скорлупе и целые яйца, сваренные вкрутую, не следует приготавливать в микроволновых печах, так как они могут взорваться даже после прекращения воздействия микроволн.
14. Печь следует регулярно очищать и удалять любые остатки пищи.
15. Несоблюдение правил содержания печи в чистом состоянии может привести к ухудшению состояния поверхности, что может отрицательно сказаться на сроке службы печи и, может привести к созданию опасной ситуации.
16. Запрещается устанавливать печь за декоративной дверцей во избежание перегрева (это не применяется к приборам с декоративной дверцей).
17. Используйте только датчик температуры, рекомендованный для этой печи (для печей, в которых предусмотрена возможность использования температурного датчика).
18. Микроволновую печь нельзя размещать в стенном шкафу без предварительного испытания такого использования.
19. Микроволновая печь должна работать с открытой декоративной дверцей (для печей с декоративной дверцей).
20. Данный прибор предназначен для эксплуатации в домашних и аналогичных им условиях, например:
 - кухни для персонала в магазинах, офисах и других рабочих помещениях;
 - постояльцами гостиниц, мотелей и других жилых помещений;
 - жилые дома за городом;
 - домашние гостиницы типа «ночлег и завтрак».
21. Микроволновая печь предназначена для разогрева блюд и напитков. Сушка продуктов питания или одежды и нагревание грелок, тапочек, губок, влажной ткани и т.п. может привести к травмам, воспламенению или возгоранию.
22. Использование металлических контейнеров для разогрева продуктов питания и напитков во время приготовления в микроволновой печи запрещено.
23. Запрещается чистить прибор парочистителем.
24. Прибор должен стоять автономно.
25. Задняя поверхность приборов должна находиться у стены.

Внимательно прочтите и сохраните для использования в будущем.

УСТАНОВКА ЗАЗЕМЛЕНИЯ ДЛЯ СНИЖЕНИЯ РИСКА ТРАВМИРОВАНИЯ ЛЮДЕЙ

ОПАСНО!

Опасность поражения электрическим током.

Прикосновение к некоторым внутренним компонентам печи может приве-

сти к серьезным травмам или смерти. Запрещается выполнять разборку печи.

ВНИМАНИЕ!

Опасность поражения электрическим током.

Неадекватное использование заземления может привести к поражению электрическим током. Не включайте вилку в розетку до тех пор, пока прибор не будет правильно установлен и заземлен.

Прибор должен быть заземлен. В случае короткого замыкания заземление снижает риск поражения электрическим током, обеспечивая провод для отвода электрического тока.

Печь оснащена шнуром с заземляющим проводом и заземляющей вилкой. Вилка должна вставляться в надлежащим образом установленную и заземленную розетку.

Обратитесь за консультацией к квалифицированному электрику или специалисту по обслуживанию, если инструкции по заземлению не совсем понятны или у вас есть сомне-

ния в правильности заземления печи. Если необходимо использовать удлинитель, используйте только 3-жильный удлинитель.

1. Для снижения риска запутывания или спотыкания о более длинный шнур, печь поставляется с коротким шнуром питания.

2. Если используется длинный шнур или удлинитель:

1) Указанные электрические параметры комплекта шнура или удлинителя должны соответствовать электрическим параметрам печи.

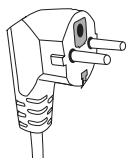
2) Удлинитель должен быть трехжильным с заземлением.

3) Длинный шнур должен располагаться так, чтобы он не закатывался через столешницу или крышку стола, где его могут потянуть дети или случайно споткнуться о него.

ОЧИСТКА

Обязательно отключите прибор от электросети.

1. После использования очистите внутреннюю часть печи слегка влажной тканью.
2. Очистите посуду и аксессуары обычным способом в мыльной воде.
3. При загрязнении дверную коробку, уплотнитель и соседние детали необходимо осторожно протереть влажной тряпкой.



4. Не используйте агрессивные абразивные чистящие средства или острые металлические скребки для очистки стекла дверцы печи, так как они могут поцарапать поверхность, что может привести к разрушению стекла.

5. Рекомендации по очистке: Для облегчения очистки стенок полости, которых может касаться приготовленная пища: поместите половинку лимона в миску, добавьте 300 мл (1/2 пинты) воды и нагрейте на 100% мощности микроволновой печи в течение 10 минут. Протрите печь мягкой сухой тканью.

ИНВЕНТАРЬ

ВНИМАНИЕ!

Опасность получения травм

Ввиду опасности поражения электрическим током, выполнять любое обслуживание или ремонт, при которых предусматривается снятие крышки, которая защищает от воздействия микроволновой энергии, должен только квалифицированный специалист.

См. Инструкции в разделе «Материалы, разрешенные/запрещенные к использованию в микроволновой печи». Некоторый неметаллический инвентарь может быть небезопасным для использования в микроволновой печи. В случае возникновения сомнений можно протестировать инвентарь, следуя приведенной ниже процедуре.

Испытание инвентаря:

1. Наполните контейнер, пригодный для использования в микроволновой печи, 1 стаканом холодной воды (250 мл) вместе испытуемым инвентарем.
2. Разогрейте на максимальной мощности в течение 1 минуты.
3. Тщательно ощупайте инвентарь. Если пустая посуда нагревается, не используйте ее для приготовления в микроволновой печи.
4. Время приготовления не должно превышать 1 минуты.

Материалы, разрешенные для использования в микроволновой печи

Инвентарь	Примечания
Блюдо для подрумянивания	Соблюдайте инструкции производителя. Дно блюда для подрумянивания должно быть, как минимум, на 3/16 дюйма (5 мм) выше поворотного стола. Неправильное использование может привести к поломке поворотного стола.
Столовая посуда	Только пригодная для использования в микроволновой печи. Соблюдайте инструкции производителя. Не используйте посуду с трещинами или со сколами.
Стеклянные банки	Всегда снимайте крышку. Используйте только для разогрева пищи. Большинство стеклянных банок не жаропрочные и могут треснуть.
Стеклянная посуда	Только жаропрочная посуда, предназначенная для использования в микроволновой печи. Убедитесь, что на ней нет металлической окантовки. Не используйте посуду с трещинами или со сколами.
Пакеты для запекания в микроволновой печи	Соблюдайте инструкции производителя. Не закрывайте пакет металлической завязкой. Прорежьте прорези для выхода пара.
Бумажные тарелки и стаканчики	Используйте только для кратковременного приготовления / разогрева. Не оставляйте печь без присмотра во время приготовления.

Бумажные полотенца	Используйте их для накрывания пищи для разогрева и впитывания жира. Используйте под присмотром только для кратковременного приготовления.
Пергаментная бумага	Используйте для накрытия, чтобы не допустить разбрызгивания или в качестве упаковки для обработки паром.
Пластиковая посуда	Только пригодная для использования в микроволновой печи Соблюдайте инструкции производителя. Должна иметь маркировку "Пригодная для использования в микроволновой печи" Некоторые пластиковые контейнеры становятся мягкими по мере разогревания продуктов внутри. «Пакеты для варки» и плотно закрытые пластиковые пакеты должны быть разрезаны, проколоты или иметь проделанные отверстия в соответствии с указаниями на упаковке.
Пластиковая упаковка	Только пригодная для использования в микроволновой печи Используйте для накрывания продуктов питания во время приготовления, чтобы сохранить влагу. Не позволяйте полиэтиленовой упаковке касаться продуктов питания.
Термометры	Только предназначенные для микроволновых печей (термометры для мяса и конфет).
Восковая бумага	Используйте для накрытия продуктов, чтобы предотвратить разбрызгивание и удержание влаги.

Материалы, запрещенные для применения в микроволновой печи

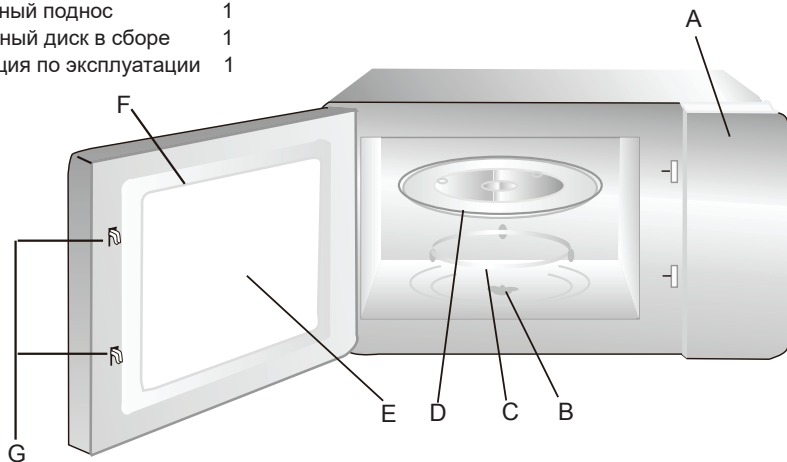
Инвентарь	Примечания
Алюминиевый поддон	Может вызвать образование искры. Переложите продукты в блюдо, подходящее для использования в микроволновой печи.
Картон для пищевых продуктов с металлической ручкой	Может вызвать образование искры. Переложите продукты в блюдо, подходящее для использования в микроволновой печи.
Посуда из металла или с металлической отделкой	Металл защищает продукты от воздействия микроволн. Металлическая отделка может вызвать искрение.
Металлические затяжки	Могут вызвать искрение и возгорание в печи.
Бумажные пакеты	Могут вызвать возгорание в печи.
Изделия из пенопласта	Пенопласт может расплавиться или загрязнить жидкость внутри при воздействии высокой температуры.
Изделия из дерева	Дерево высыхает при использовании в микроволновой печи и может расколоться или потрескаться.

УСТАНОВКА ПЕЧИ

Названия частей и дополнительных принадлежностей микроволновой печи

Выньте печь и все материалы из картонной коробки и шкафа печи. Микроволновая печь комплектуется следующими дополнительными принадлежностями:

Стеклоподнос	1
Поворотный диск в сборе	1
Инструкция по эксплуатации	1



- A) Панель управления
- B) Вал поворотного стола
- C) Поворотный диск в сборе
- D) Стеклоподнос
- E) Смотровое окно
- F) Дверь в сборе
- G) Система защитной блокировки

Установка поворотного стола



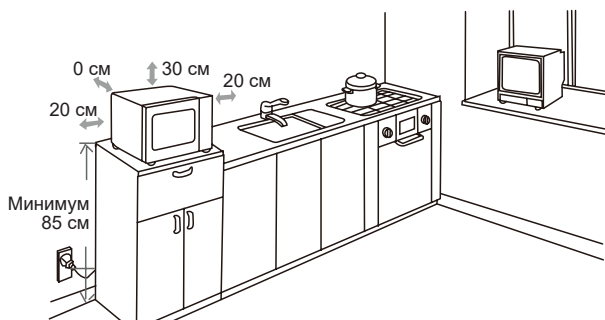
- a. Никогда не переворачивайте стеклянный поворотный стол вверх дном. Вращение стеклянного поддона не должно блокироваться.
- b. Во время приготовления всегда следует использовать как стеклянный поддон, так и кольца вращения поворотного стола.
- c. Все пищевые продукты и емкости с продуктами всегда ставятся на стеклянный поддон для приготовления.
- d. Если стеклянный поддон или кольца поворотного стола треснут или повреждены, обратитесь в ближайший авторизованный сервисный центр.

УСТАНОВКА НА СТОЛЕШНИЦУ

Выньте весь упаковочный материал и дополнительные принадлежности. Осмотрите печь на наличие повреждений, например, вмятин или сломанной дверцы. Не устанавливайте, если печь повреждена. Корпус: Удалите всю защитную пленку с поверхности шкафа микроволновой печи. Не снимайте светлокоричневую слюдяную пластину, прикрепленную к камере печи для защиты магнетрона.

УСТАНОВКА

1. Выберите ровную поверхность с достаточным открытым пространством для входных и выходных отверстий.



- (1) Минимальная высота установки 85 см.
 - (2) Задняя стенка печи должна примыкать к стене. Обеспечьте минимум 30 см свободного пространства над печью. Обеспечьте минимальный зазор 20 см между печью и любыми прилегающими стенами.
 - (3) Не откручивайте ножки с нижней части печи.
 - (4) Блокирование входных и / или выходных отверстий может повредить печь.
 - (5) Устанавливайте печь как можно дальше от радио и телевизора. Работа микроволновой печи может вызвать помехи для приема радио или телевидения.
2. Вставьте вилку печи в стандартную бытовую розетку. Убедитесь, что напряжение и частота совпадают с напряжением и частотой, указанных на паспортной табличке.

ВНИМАНИЕ! Не устанавливайте печь над варочной панелью или другим источником тепла. При установке рядом с источником тепла или над ним, печь может выйти из строя, и гарантия будет аннулирована.

Поверхность печи может нагреваться во время работы.

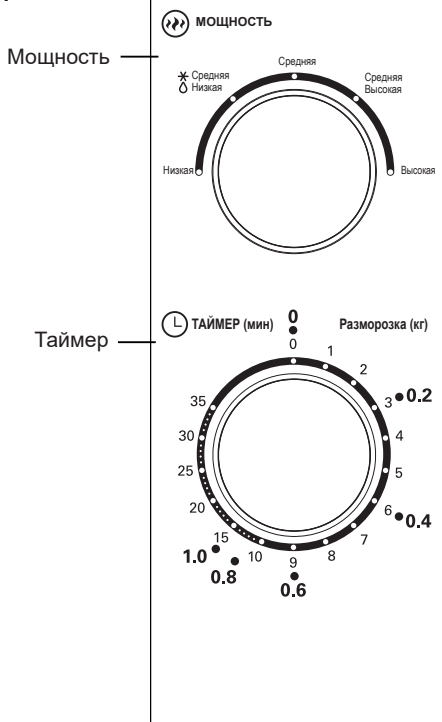


ПОРЯДОК РАБОТЫ

Панель управления и функции

Инструкции по эксплуатации

1. Чтобы установить мощность приготовления, следует повернуть ручку мощности на желаемый уровень.
2. Чтобы установить время приготовления, следует повернуть ручку таймера на желаемое время в соответствии с руководством по приготовлению пищи.
3. Микроволновая печь автоматически начнет готовку, когда будут установлены уровень мощности и время.
4. Когда время готовки истечет, печь подаст звуковой сигнал колокольчика об остановке.
5. Если печь не используется, всегда устанавливайте время на «0».



Функция / Уровень мощности	Выходная мощность	Применение
Низкий	17 % микроволн	Расстойка мороженого
Средне-низкий (размораживание)	33 % микроволн	Тушение супа, расстойка сливочного масла или размораживание
Средний	55 % микроволн	Гуляш, рыба
Средне-высокий	77 % микроволн	Рис, рыба, курица, фарш
Высокий	100% микроволн	Разогрев, молоко, кипячение воды, овощи, напитки

Примечание: вынимая пищу из печи, убедитесь, что она выключена, повернув переключатель часов в положение 0 (ноль). Несоблюдение этого правила и работа микроволновой печи без продуктов может привести к перегреву и повреждению магнетрона.

Устранение неисправностей

Нормальный режим работы	
Микроволновая печь создает помехи приема телевизионного сигнала	Прием радио- и телепередач может быть затруднен во время работы микроволновой печи. Такая же ситуация возникает в случае работы электрических приборов, например, миксера, пылесоса, электрического вентилятора. Это нормальное явление.
Печь плохо освещает	Во время приготовления с низкой микроволновой мощностью освещение печи может быть более слабым. Это нормальное явление.
На дверце накапливается пар, горячий воздух выходит через вентиляционные отверстия	От готовящихся блюд может исходить пар. Большая его часть выходит через вентиляционные отверстия. Но некоторая часть может накапливаться на холодном месте, таком как дверца печи. Это нормальное явление.
Печь запустилась случайно без продукта в ней	Запрещается эксплуатация печи без пищевых продуктов внутри нее. Это очень опасно.

Неполадка	Возможная причина неполадки	Способ устранения
Печь не запускается.	(1) Шнур питания вставлен неплотно.	Выньте вилку из розетки. Затем вставьте вилку в розетку повторно через 10 секунд.
	(2) Сработал предохранитель или автоматический выключатель.	Замените предохранитель или сбросьте автоматический выключатель (ремонтируется профессиональным персоналом нашей компании)
	(3) Проблемы с розеткой.	Проверить розетку с другими электроприборами.
Печь не нагревается.	(4) Дверь закрыта неплотно.	Закройте дверь плотно.



Согласно Директиве об утилизации электрического и электронного оборудования (WEEE), такие отходы следует собирать и обрабатывать отдельно. Если в будущем вам потребуется утилизировать этот продукт, НЕ выбрасывайте его вместе с бытовыми отходами. Отправьте этот продукт в пункты сбора отходов электрического и электронного оборудования, если таковые имеются.

Служба поддержки клиентов

Мы рекомендуем обращаться в службу поддержки клиентов компании «Хайер», а также использовать оригинальные запасные части. Если у вас возникли проблемы с вашей бытовой техникой, пожалуйста, сначала изучите раздел «Устранение неисправностей». Если вы не нашли решения проблемы, пожалуйста, обратитесь:

— к вашему официальному дилеру или

— в наш колл-центр:

8-800-250-43-05 (РФ),

8-10-800-2000-17-06 (РБ),

— на сайт www.haier-europe.com, где вы можете оставить заявку на обслуживание, а также найти ответы на часто задаваемые вопросы.

Обращаясь в наш сервисный центр, пожалуйста, подготовьте следующую информацию, которую вы можете найти на паспортной табличке и в чеке:

Модель _____

Серийный номер _____

Дата продажи _____



Также, пожалуйста, проверьте наличие гарантии и документов о продаже.

Важно! Отсутствие на приборе серийного номера делает невозможной для Производителя идентификацию прибора и, как следствие, его гарантийное обслуживание. Запрещается удалять с прибора заводские идентифицирующие таблички. Отсутствие заводских табличек может стать причиной отказа выполнения гарантийных обязательств.

В настоящий документ могут быть внесены изменения без предварительного уведомления. Производитель оставляет за собой право вносить изменения в конструкцию и комплектацию изделия без дополнительного уведомления.

Продукция соответствует требованиям технических регламентов Евразийского экономического (Таможенного) союза.

Сертификат соответствия № ЕАЭС RU С-CN.ГБ09.В.00380/21 от 20.10.2021 действует до 19.10.2026.

Декларация о соответствии № ЕАЭС N RU Д-CN.РА01.В.94054/21 от 22.10.2021 действует до 21.10.2026.

Более подробные сведения указаны в Едином реестре выданных сертификатов соответствия и зарегистрированных деклараций о соответствии Евразийского экономического союза.

ГАРАНТИЙНЫЕ УСЛОВИЯ

Уважаемый покупатель!

Корпорация Haier, находящаяся по адресу: Room S401, Haier Brand building, Haier Industry park, Hi-tech Zone, Laoshan District, Qingdao, Китай, благодарит Вас за Ваш выбор, гарантирует высокое качество и безупречное функционирование данного изделия при соблюдении правил его эксплуатации. Официальный срок службы на изделия бытовой техники, предназначенные для использования в быту: на телевизоры, микроволновые печи — 5 лет, на планшетные компьютеры, ноутбуки и приставки телевизионные — 3 года, на пылесосы — 4 года, на мобильные телефоны и гироскутеры — 2 года, на остальные товары — 7 лет со дня передачи изделия конечному потребителю. Учитывая высокое качество продукции, фактический срок службы может значительно превышать официальный. Рекомендуем по окончании срока службы обратиться в Авторизованный сервисный центр для проведения профилактических работ и получения рекомендаций. Вся продукция изготовлена с учетом условий эксплуатации и соответствует требованиям технических регламентов Евразийского экономического союза.

Во избежание недоразумений, убедительно просим Вас при покупке внимательно изучить эксплуатационную документацию, условия гарантийных обязательств. Данное изделие представляет собой технически сложный товар бытового назначения. Если купленное Вами изделие требует специальной установки и подключения, настоятельно рекомендуем Вам обратиться к Авторизованному сервисному центру Haier.

Корпорация Haier подтверждает принятие на себя обязательств по удовлетворению требований потребителей, установленных действующим законодательством о защите прав потребителей, иными нормативными актами в случае обнаружения недостатков изделия. Однако Корпорация Haier оставляет за собой право отказать как в гарантийном, так и в дополнительном сервисном обслуживании изделия в случае несоблюдения изложенных ниже условий.

Условия гарантийного и дополнительного сервисного обслуживания

Корпорация Haier устанавливает гарантийный срок 12 месяцев со дня передачи товара потребителю и производит дополнительное сервисное обслуживание в течение 36 месяцев со дня передачи товара потребителю*. Во избежание возможных недоразумений, сохраняйте в течение срока службы документы, прилагаемые к изделию при его продаже (товарный чек, кассовый чек, эксплуатационная документация). Дополнительное сервисное обслуживание изделия — бесплатное для потребителя устранение недостатков изделия, возникших по вине Изготовителя. Данная услуга оказывается только при предъявлении владельцем изделия товарного и кассового чеков, иных документов, подтверждающих факт покупки изделия.

Гарантийное обслуживание производится исключительно Авторизованными сервисными центрами Haier. Полный список Авторизованных сервисных центров вы можете узнать в Информационном центре Haier по телефонам:

8-800-250-43-05 — для Потребителей из России (бесплатный звонок из регионов России)

8-10-800-2000-17-06 — для Потребителей из Беларуси (бесплатный звонок из регионов Беларуси)

или на сайте: www.haier-europe.com или сделав запрос по электронной почте: help@haieronline.ru.

Данные Авторизованных сервисных центров могут быть изменены, за справками обращайтесь в Информационный центр Haier.

Гарантийное и дополнительное сервисное обслуживание не распространяется на изделия, недостатки которых возникли вследствие:

- нарушения потребителем условий и правил эксплуатации, хранения и/или транспортировки товара;
- неправильной установки и/или подключения изделия;
- нарушения технологии работ с холодильным контуром и электрическими подключениями, как и привлечение к монтажу Изделия лиц, не имеющих соответствующей квалификации, подтвержденной документально;
- отсутствия своевременного технического обслуживания Изделия в том случае, если этого требует эксплуатационная документация;
- избыточного или недостаточного давления в водопроводной сети;
- применения моющих средств, несоответствующих данному типу изделия, а также превышения рекомендуемой дозировки моющих средств;
- использования изделия в целях, для которых оно не предназначено;
- действий третьих лиц: ремонт или внесение несанкционированных изготовителем конструктивных или схемотехнических изменений неуполномоченными лицами;
- отклонений от стандартов и норм питающих сетей;
- действия непреодолимой силы (стихия, пожар, молния т. п.);
- несчастных случаев, умысленных или неосторожных действий потребителя или третьих лиц;
- если обнаружены повреждения, вызванные попаданием внутрь изделия посторонних предметов, веществ, жидкостей, насекомых, продуктов жизнедеятельности насекомых;
- срабатывание термозащиты в следствии включения не заполненного/не полностью заполненного водой бака водонагревателя.

Гарантийное и дополнительное сервисное обслуживание не распространяется на следующие виды работ:

- установка и подключение изделия на месте эксплуатации;
- инструктаж и консультирование потребителя по использованию изделия;
- очистка изделия снаружи либо изнутри.

Гарантийному и дополнительному сервисному обслуживанию не подлежат нижеперечисленные расходные материалы и аксессуары:

- фильтры для кондиционеров;
- фильтры, шланги для подвода /слива воды для стиральных и посудомоечных машин;
- шланги, трубки, щетки, насадки, пылесборники, фильтры для пылесосов;
- тарелки, вертелы, решетки, блюда и подставки для микроволновых печей;
- фильтры, поглотители запахов, лампочки, полки, ящики, подставки и другие емкости для хранения продуктов в холодильнике;*
- пульты управления, аккумуляторные батареи, элементы питания, внешние блоки питания и зарядные устройства;
- документация, прилагаемая к изделию.

Периодическое обслуживание изделия (замена фильтров и т. д.) производится по желанию потребителя за дополнительную плату.

Важно! Отсутствие на приборе серийного номера делает невозможной для Изготовителя идентификацию прибора и, как следствие, его гарантийное обслуживание. Запрещается удалять с прибора заводские идентифицирующие таблички. Повреждение или отсутствие заводских табличек может стать причиной отказа выполнения гарантийных обязательств.

*дополнительное сервисное обслуживание не распространяется на электрические водонагреватели, микроволновые печи, холодильники моделей HRB-331, морозильники, газовые плиты, пылесосы, пылесосы-роботы, телевизоры, приставки телевизионные, планшетные компьютеры, ноутбуки, мобильные телефоны, гироскутеры.

ШАМАДАН ТЫС МИКРОТОЛҚЫНДЫ ЭНЕРГИЯНЫҢ ЫҚТИМАЛ ӘСЕРІНІҢ АЛДЫН АЛУ ҮШІН САҚТЫҚ ШАРАЛАРЫ

- (А) Ашық есігі бар пешті қосуға тырыспаңыз, себебі бұл Микротолқынды энергияның зиянды әсеріне әкелуі мүмкін. Сақтандыру бұғаттарын сындырмау және зақымдамау маңызды.
- (В) пештің алдыңғы беті мен есігінің арасында қандай да бір заттарды қоймаңыз және нығыздағыш беттерде тазартқыш құралдардың қалдықтары мен кірлерінің жиналуына жол бермеңіз.
- (С) НАЗАР АУДАРЫҢЫЗ: Егер есік немесе есік нығыздағыштары зақымдалған болса, пешті уәкілетті тұлға жөндегенге дейін пайдалануға болмайды.

ТОЛЫҚТЫРУЛАР

Егер аппараттың тазалығын тиісті күйде ұстау мүмкін емес болса, оның беті зақымдалуы мүмкін, бұл аппараттың қызмет көрсету мерзіміне әсер етеді және қауіпті жағдайға әкеледі.

СИПАТТАМАЛАРЫ

Үлгі:	HMB-MM207WA HMB-MM207SA
Номиналдық кернеуі:	230В~ 50 Гц
Номиналдық кіріс қуаттылық (микротолқындар):	1050 Вт
Номиналдық шығыс қуаттылық (микротолқындар):	700 Вт
пеш сыйымдылығы:	20 л
Айналмалы үстелдің диаметрі:	Ø 255 мм
Сыртқы өлшемдері:	440x356x259 мм
Таза салмағы:	10,24 кг
Брутто салмағы:	11,29 кг

Тасымалдау және сақтау

Өнімді онда көрсетілген белгілерге сәйкес бастапқы орауышына тасымалдау және сақтау керек.

Жүктеу, түсіру және тасымалдау кезінде абай болыңыз.

Көлік құралы және қоймасы сақтау өнімді атмосфералық жауын-шашыннан және механикалық зақымданудан қорғауы керек.

ҚАУІПСІЗДІК БОЙЫНША МАҢЫЗДЫ НҰСҚАУЛЫҚТАР

НАЗАР АУДАРЫҢЫЗ!

Құрылғыны пайдалану кезінде тұтану, электр тогымен зақымдану, адамдардың жарақаттануын немесе қысқа толқынды пеш энергиясының шамадан тыс әсерін төмендету үшін негізгі сақтық шараларын сақтаңыз, соның ішінде келесілер:

1. Келесі ережелерді оқыңыз және сақтаңыз: «ШАМАДАН ТЫС МИКРОТОЛҚЫНДЫ ЭНЕРГИЯНЫҢ ЫҚТИМАЛ ӘСЕРІНІҢ АЛДЫН АЛУ ҮШІН САҚТЫҚ ШАРАЛАРЫ».
2. Бұл құрылғыны 8 жастан асқан балалар және физикалық, сенсорлық немесе ақыл-ой қабілеттері шектеулі немесе тәжірибесі мен білімі жоқ адамдар, егер оларға құрылғыны қауіпсіз пайдалану туралы нұсқаулар мен кеңестер берілген жағдайда, және құрылғыны пайдаланумен байланысты қауіптер түсіндірілген жағдайда қолдануға болады. Балаларға құрылғымен ойнауға тыйым салынған. Балалар таза-лау жүргізуге және техникалық қызмет көрсетуіне болмайды, егер олар 8 жастан аспаған болса және ересектердің бақылауында болмаса. Үнемі қадағалап отырмаған жағдайда 8 жасқа толмаған балаларды аулақ ұстаңыз.
3. Аспап пен қуат көзі шнурын 8 жасқа толмаған балалардың қолы жетпейтін жерде сақтаңыз.
4. Егер қуат сымы зақымдалған болса, қауіпті жағдай туғызбас үшін оны өндіруші, қызмет көрсету агенті немесе соған сәйкес білікті маман ауыстыруы керек. (Ү типті қондырмасы бар аспап үшін).
5. НАЗАР АУДАРЫҢЫЗ! Лампаны алмастыру алдында электр тогымен зақымданудың алдын алу үшін аспаптың өшірулі екеніне көз жеткізіңіз.
6. НАЗАР АУДАРЫҢЫЗ! Құзыретті тұлғадан басқа адамдар үшін Микротолқынды энергияның әсерінен қорғауды қамтамасыз ететін қақпақты шешумен байланысты жөндеу немесе қызмет көрсету бойынша қандай да бір операцияларды орындау қауіпті.
7. НАЗАР АУДАРЫҢЫЗ! Сұйықтықтар мен басқа өнімдерді герметикалық контейнерлерде қыздыруға болмайды, себебі олар жарылуы мүмкін.
8. Пластик немесе қағаз контейнерлерде тағамды қыздыру кезінде тұтану мүмкін болғандықтан бақылаңыз.
9. Қысқатолқынды пештерде пайдалану үшін қолданылатын ыдысты ғана пайдаланыңыз.
10. Түтін пайда болған жағдайда аспапты өшіріңіз немесе оны желіден өшіріп, жалынды өшіру үшін есігін жабық күйде ұстаңыз.
11. Микротолқынды пеште сусындарды қыздыру біртіндеп қатты қайнауға әкелу мүмкін, сондықтан да ыдысты ұстау кезінде абай болу керек.

12. Тамақтандыруға арналған құмыра мен балалар тағамы салынған банкалардың ішіндегіні араластыру немесе шайқау қажет және күйіп қалудың алдын алу үшін тұтыну алдында температураны тексеріңіз.
13. Қабығы бар жұмыртқаларды және сыртымен пісірілген бүтін жұмыртқаны Микротолқынды пештерде қыздырмаған дұрыс, себебі олар Микротолқынды қыздыру аяқталғаннан кейін жарылуы мүмкін.
14. Пешті үнемі тазарту және кез келген тамақ қалдықтарын тазалаған жөн.
15. Пешті таза ұстау ережесін сақтамау оның бетінің бұзылуына әкелуі мүмкін, бұл аспаптың қызмет көрсету мерзіміне кері әсер етуі және қауіпті жағдайға әкелуі мүмкін.
16. Шамадан тыс қызудың алдын алу үшін сәндік есіктің артында аспапты орнатуға тыйым салынады (Бұл сәндік есігі бар аспапқа қолданылмайды)
17. Тек осы пеш үшін ұсынылған температуралық тетікті ғана пайдаланыңыз (Температуралық тетікті пайдаланумен жабдықталған пештер үшін).
18. Микротолқынды пешті шкафқа орналастыруға болмайды, егер ол шкафта сыналмаған болса.
19. Микротолқынды пеш ашық сәндік есікпен жұмыс істеуі тиіс (сәндік есігі бар пештер үшін)
20. Бұл құрылғы үйде және сол сияқты мақсаттарда қолдануға арналған:
 - дүкендердегі, кеңселердегі және басқа да жұмыс ғимараттарындағы персоналдарға арналған ас үй бөлмелері;
 - қонақ үй, мотель және басқа да тұрғын жайлардағы клиенттерге;
 - фермерлік үйлер;
 - төсек пен таңғы ас түрінің күйі.
21. Микротолқынды пеш тамақтар мен сусындарды қыздыру үшін арналған. Тағам өнімдерін немесе киімді кептіру және қыздырғыштарды, тәпішкені, жуғышты, сулы маатны және т.с.с. қыздыру жарақаттануға, тұтануға немесе жануға әкеледі.
22. Микротолқынды пеште дайындау уақытында сусындар мен тағамдарға арналған металл контейнерлерді пайдалануға тыйым салынады.
23. Аспапты бұмен тазартқышпен тазалауға тыйым салынады.
24. Аспап автономдық қолдану үшін арналған.
25. Аспаптардың артқы беті қабырғада болуы тиіс.

БОЛАШАҚТА ҚОЛДАНУ ҮШІН МҰҚИЯТ ОҚЫҢЫЗ ЖӘНЕ САҚТАҢЫЗ.

АДАМДАРДЫҢ ЖАРАҚАТТАНУЫ ҚАУПІН ТӨМЕНДЕТУ ҮШІН ЖЕРГЕ ТҰЙЫҚТАУДЫ ОРНАТУ ҚАУІПТІ!

Электр тогының соғу қаупі Кейбір ішкі компоненттерге жана-су күрделі жарақаттануға немесе

өлімге әкелуі мүмкін. Бұл аспапты бөлшектемеңіз.

ЕСКЕРТУ!

Опасность поражения электрическим Электр тогының соғу қаупі Жерге тұйықтауды дұрыс пайдаланбау электр тогымен зақымдануға әкелуі мүмкін. Аспап дұрыс орнатылып, жерге тұйықталғанға дейін розетканы вилкаға қоспаңыз.

Аспап жерге тұйықталған болуы тиіс. Қысқа тұйықталған жағдайда жерге тұйықтау электр тогымен зақымдану қаупін төмендетеді, сол арқылы электр тогы үшін бұрмалы сымды қамтамасыз етеді.

Бұл аспап жерге тұйықтау вилкасы бар жерге тұйықтау сымы бар шнурмен жабдықталған Вилка дұрыс орнатылған және жерге тұйықталған розеткаға қойылуы тиіс.

Егер жерге тұйықтау бойынша нұсқаулық мүлдем түсініксіз болса немесе егер аспап жерге дұрыс тұйықталғанына күмән бар болса, білікті электрикпен немесе қызмет

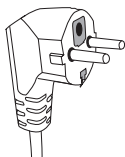
көрсету бойынша қызметкермен кеңесіңіз. Егер ұзартқыш пайдалану қажет болса, тек 3-сымды ұзартқышты пайдаланыңыз.

1. Шатасу қаупін төмендету немесе біршама ұзын бауға шалыну қаупін төмендету үшін қуат көзінің қысқа шнуры ұсынылады.
2. Егер ұзын шнур немесе ұзартқыш пайдаланылса:
 - 1) Шнурдың немесе ұзартқыш жинағының таңбаланған электрлік параметрлері құрылғының электрлік параметрлері азырақ болуы тиіс.
 - 2) Ұзартқыш жерге тұйықтағышы бар үш сымды болуы тиіс.
 - 3) Ұзын сымды ол үстелдің үстіңгі тақтайына немесе балалар тартпайтындай немесе кездейсоқ шалынбайтындай үстелге орналастырған дұрыс.

ТАЗАЛАУ

Аспапты міндетті түрде электр желісінен өшіріңіз.

1. Пайдаланудан кейін духованың ішкі бөлігін сәл сулы матамен тазалаңыз.
2. Аксессуарларды сабынды суда қарапайым әдіспен жуыңыз.
3. Есік қорабы зақымдалған жағдайда, нығыздағыш пен іргелес бөлшектерде сулы матамен абайлап сүрту қажет.



4. Қатты абразивті тазартқыш құралдарды немесе пеш есігінің әйнегін тазалау үшін үшкір металл қырғыштарды пайдаланбаңыз, себебі олар бетті сырып тастауы мүмкін, бұл әйнектің бұзылуына әкелуі мүмкін.
5. Тазалау бойынша кеңес – дайындалған тамақ жанасуы мүмкін қуыстың қабырғаларын тазартуды жеңілдету үшін: лимонның жартысын тегенеге салыңыз да, 300 мл (1/2 пинта) су қосыңыз және 10 минут бойына қысқа толқынның 100% қуаттылығына дейін қыздырыңыз. пешті жұмсақ құрғақ матамен сүртіңіз.

ТАЗАЛАУ

НАЗАР АУДАРЫҢЫЗ!

Жарақаттану қаупі

Құзыретті тұлғадан басқа адамдар үшін Микротолқынды энергияның әсерінен қорғауды қамтамасыз ететін қақпақты шешумен байланысты жөндеу немесе қызмет көрсету бойынша қандай да бір операцияларды орындау қауіпті.

«Микротолқынды пеште пайдалануға болатын немесе Микротолқынды пештен аулақ болу керек материалдар» бөлімінде нұсқаулықты қараңыз. Кейбір металл емес жабдықтар Микротолқынды пеште пайдалану үшін қауіпсіз емес. Күдіктенген жағдайда сіз төменде сипатталған процедураны орындап, қарастырылған ыдысты сынай аласыз.

Ыдысты сынау:

1. Қажетті ыдыспен бірге 1 стакан суық суы бар қысқа тоқынды пеш үшін контейнерді толтырыңыз (250 мл)
2. 1 минут максималдық қуаттылықта дайындаңыз.
3. Ыдысты мұқият ұстап көріңіз. Егер бос ыдыс жылы болса, оны Микротолқынды пеште дайындау үшін пайдаланбаңыз.
4. Пісіру уақытын 1 минуттан арттырмаңыз.

Микротолқынды пеште пайдалануға болатын материалдар

Ыдыстар	Ескерту
Қуыруға арналған ыдыс	Өндіруші нұсқаулықтарына жүгініңіз Қуыруға арналған қалыптың түбі минимум айналмалы тұғырдан 3/16 дюйм (5 мм) болуы тиіс. Дұрыс пайдаланбау айналмалы үстелдің сынуына әкелуі мүмкін.
Ыдыс	Тек Микротолқынды пеште пайдалануға арналған. Өндіруші нұсқаулықтарына жүгініңіз Сызаттары немесе сынықтары бар ыдысты пайдаланбаңыз.
Шыны банкалар	Үнемі қақпағын шешіңіз. Тек тамақ мүлдем жылы болғанға дейін қыздыру үшін ғана пайдаланыңыз. Шыны банкалардың көпшілігі термиялық тұрақты емес және сынып қалуы мүмкін.
Шыны ыдыс	Тек пешке арналған термиялық берік ыдыс. Металл жақтауы жоқ екеніне көз жеткізіңіз. Сызаттары немесе сынықтары бар ыдысты пайдаланбаңыз.
пеште тамақ пісіруге арналған қаптар	Өндіруші нұсқаулықтарына жүгініңіз Металл тұтастырғышпен жаппаңыз. Бу шығару үшін тілік жасаңыз.
Қағаз тәрелкелер мен стакандар	Тек қысқа мерзімді пісіру/қыздыру үшін пайдаланыңыз. пешті тамақ дайындау уақытында қараусыз қалдырмаңыз.

Қағаз сүлгілер	Майды қыздыру және сіңіруге арналған тағамды жабу үшін пайдаланыңыз. Тек тағам өнімдерін қысқа мерзімді пісіру үшін бақылауда пайдаланыңыз.
Пергамент қағаз	Шашыраудың алдын алу үшін қақпақ ретінде немесе булау үшін орауға пайдаланыңыз.
Пластик	Тек Микротолқынды пеште пайдалануға арналған. Өндіруші нұсқаулықтарына жүгініңіз "Микротолқынды пеш үшін қауіпсіз" жазбасымен белгіленген болуы тиіс. Кейбір пластик контейнерлер жұмсарып кетеді, себебі ішіндегі тағам ыстық болып кетеді. "Қайнаған пакеттер" және тығыз жабылған пластик пакеттер қаптама нұсқауларына сәйкес кесілген, тесілген немесе желдетілген болуы тиіс.
Пластик орам	Тек Микротолқынды пеште пайдалануға арналған. Ылғалды сақтау үшін пісіру уақытында өнімдерді жабу үшін пайдаланыңыз. Тағам үлдірінің тағам өнімдерімен жанасуына жол бермеңіз.
Термометрлер	Тек Микротолқынды пешке арналған (ет пен кәмпитке арналған термометрлер).
Балауық қағаз	Микротолқынды пеште пайдалануға болмайтын материалдар

Микротолқынды пештерде қолдануға тыйым салынған материалдар

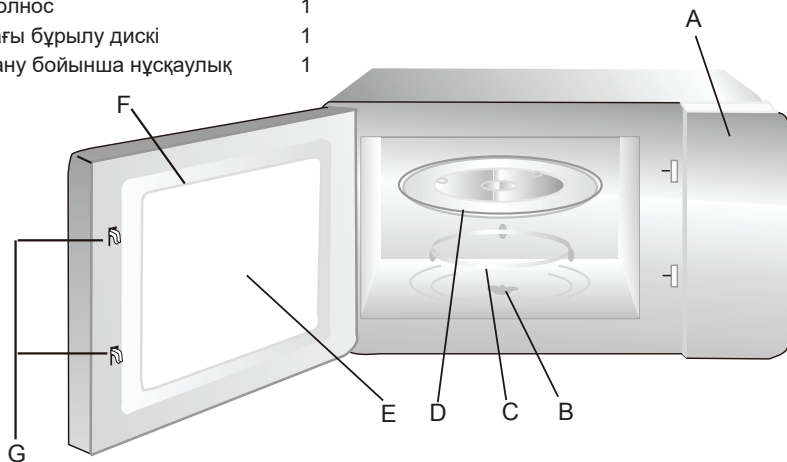
Ыдыстар	Ескерту
Алюминий тұғыр	Доғаның пайда болуын тудыруы мүмкін. Тамақты Микротолқынды пеш үшін қауіпсіз ыдысқа ауыстырып салыңыз.
Металл сабы бар тағамдық картон	Доғаның пайда болуын тудыруы мүмкін. Тамақты Микротолқынды пеш үшін қауіпсіз ыдысқа ауыстырып салыңыз.
Металлдан жасалған немесе металлмен әрленген ыдыс	Металл тамақты Микротолқынды энергиядан қорғайды. Металлды әрлеу доғаның пайда болуын тудыруы мүмкін.
Металлдан жасалған бұрандалы тұтастырғыштар.	Доғаның пайда болуын тудыруы және пеште жанудың туындауына әкелуі мүмкін.
Қағаз пакеттер	пеште жануға әкелуі мүмкін.
Пенопласт	Пенопласт жоғары температураның әсері кезінде ішіндегі сұйықтықты ластауы немесе балқуы мүмкін.
Ағаш	Ағаш Микротолқынды пеште пайдалану кезінде құрғап кетеді және шытынауы немесе жарықшақтануы мүмкін.

СІЗДІҢ пештің БАПТАУЫ

Пештерға арналған бөлшектер мен аксессуарлардың атаулары.

Пешті қорабынан және пештің қуысынан барлық материалдарды алыңыз. Қысқатолқынды пеш келесі қосалқы құрал-жабдықтармен қосалқыланады:

Шыны полнос	1
Жинақтағы бұрылу дискі	1
Пайдалану бойынша нұсқаулық	1



- A) Басқару панелі
- B) Бұрылу үстелінің білігі
- C) Құрылымдағы бұрылмалы диск
- D) Шыны поднос
- E) Қарау терезесі
- F) Құрылымдағы есік
- G) Қорғаныстық бұғаттау жүйесі

Бұру үстелінің орнатылымы



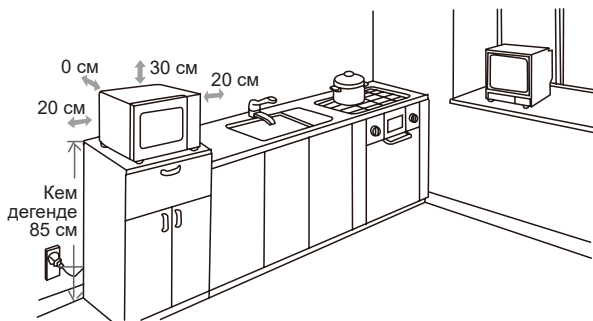
- a. Ешқашан шыны подносты төңкеріп қоймаңыз. Шыны поднос ешқашан шектелмеуі тиіс.
- b. Тамақ дайындау кезінде үнемі шыны поддонды да, жинақтағы айналмалы үстелді сақинасын да пайдаланған дұрыс.
- c. Барлық тамақ пен тамағы бар контейнер үнемі тамақ дайындауға арналған шыны подносқа қойылады.
- d. Егер жинақтағы шыны поднос немесе айнамалы үстелдің сақинасы шытынаса немесе сынып қалса, жақын жердегі авторландырылған сервистік орталыққа жүгінізіз.

ҮСТЕЛДІҢ ҮСТІҢГІ ТАҚТАЙШАСЫН ОРНАТУ

Барлық қаптама материалдар мен жабдықтарды алып тастаңыз. пешті майсым немесе сынған есік сияқты кез келген ақаулыққа тексеріңіз. Егер пешзақымдалған болса, орнатпаңыз. Шкаф: Микротолқынды пештің шкафының бетіндегі қорғаныс пленкаларын алыңыз Магнетронды қорғауға арналған пештің камерасына бекітілген слюдтан ашық-қоңыр қақпақты шешпеңіз.

Орнату

1. Кіру және/немесе шығу тесіктері үшін жеткілікті ашық кеңістікті қамтамасыз ететін тегіс бетті таңдаңыз.



- (1) Орнатудың минималдық биіктігі 85 см құрайды.
 - (2) Аспаптардың артқы беті қабырғада болуы тиіс. Пештің үстінен минимум 30 см саңылау қалдырыңыз, пеш пен кез келген қабырға арасында минимум 20 см саңылау қажет.
 - (3) пештің астындағы аяқтарын шешпеңіз.
 - (4) Кіріс және/немесе шығыс тесіктерін бұғаттау пештің зақымдалуына әкелуі мүмкін.
 - (5) Пешті радиодан және теледидардан мүмкіндігінше алыс қойыңыз. Микротолқынды пештің жұмысы радио немесе теледидар қабылдағыштың кедергісіне әкелуі мүмкін.
2. Пешті стандартты тұрмыстық розеткаға қосыңыз. Жиілік пен кернеу мәлімет тақтайшасында көрсетілген кернеуге және жиілікке сәйкес келетініне көз жеткізіңіз.

ЕСКЕРТУ! Духованы пісіру панелінің немесе басқа да жылу бөлетін аспаптың үстіне қоймаңыз. Жылу көздерінің жанына немесе үстіне қойған кезде пеш зақымдалуы мүмкін және кепілдік те жойылады.

Қол жетімді беті жұмыс уақытында қызуы мүмкін.

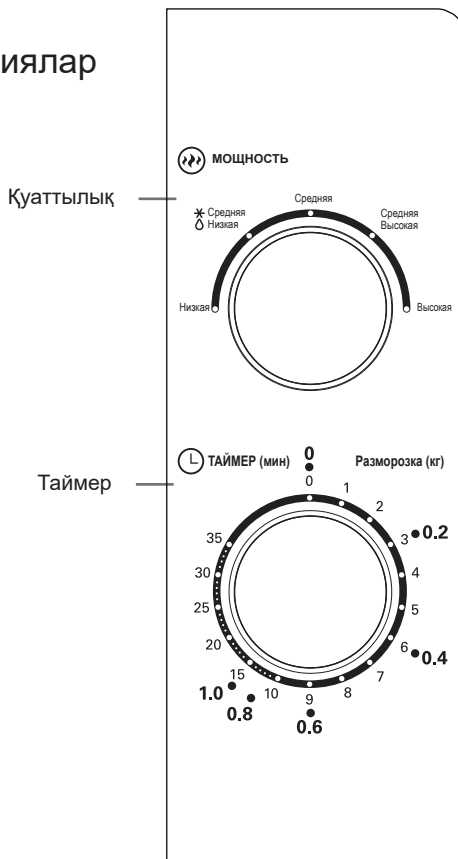


ПАЙДАЛАНУ

Басқару панелі мен функциялар

Пайдалану бойынша нұсқаулықтар

1. Қуаттылық тұтқасын қажетті деңгейге бұрып, пісіру қуаттылығын орнатыңыз
2. Пісіру уақытын орнату үшін, таймердің тұтқасын тамақты дайындау бойынша нұсқаулыққа сәйкес қажет уақыта бұраңыз.
3. Микротолқынды пеш қуаттылық пен уақыт деңгейін орнатудан кейін автоматты түрде басталады.
4. Пісіру уақыты өткеннен кейін құрылғы тоқтайды.
5. Егер аспап пайдаланылмаса, уақытты үнемі «0»-ге қойыңыз.



Функция / Қуаттылық	Шығыс	Өтінім
Төмен	17% микро	Балмұздақты жібіту
Орташа Төмен (жібіту)	33% микро.	Көжені бұқтыру, сары майды жұмсарту немесе жібіту
Орташа	55% микро.	Бұқтырылған ет, балық
Орташа Жоғары	77% микро.	Күріш, балық, тауық еті, фарш
Жоғары	100% микро.	Сүтті жылыту, суды қайнату, көкөністер, сусындар

Ескерту: тамақты пештен алу кезінде сағаттың ауыстырып-қосқышын 0 (нөл) күйіне бұрып, өшіріңіз. Бұл режимді сақтамау және тамақ жоқ микротолқынды пештің жұмысы магнетронның қызуына және зақымдалуына әкелуі мүмкін.

Ақаулықтарды жою

Қалыпты	
Микротолқынды пеш кедергі келтіреді. ТВ қабылдағыш	Радио және телеберілісті қабылдау микротолқынды пештің жұмысы уақытында қиындауы мүмкін. Бұл миксер, шаңсорғыш немесе электрлік желдеткіш сияқты шағын электрлік аспаптардың араласуына ұқсас. Бұл қалыпты
пештің солғын түсі	Энергия тұтынуы төмен микротоқынды пеште пісіру кезінде пештегі жарық солғын болуы мүмкін. Бұл қалыпты
Есікте будың жиналуы, ыстық бу желдеткіш бу желдеткіш тесіктерден шығады.	Тамақты пісіру кезінде одан бу шығуы мүмкін. Көп мөлшері желдеткіш тесіктерден шығады. Бірақ кейбірі салқын орында жинақталуы мүмкін, мысалы, пештің есігінде. Бұл қалыпты
пеш тағамсыз іске қосылды	Құралды тамақсыз іске қосуға тыйым салынадын Бұл өте қауіпті.

Проблеманы іздеу	Мүмкін себептер	Құрал
пеш іске қосылмайды	(1) Қуат көзі шнуры тығыз салынбаған	Өшіріңіз 10 секундтан кейін қайта қосыңыз.
	(2) Сақтандырғыш немесе автоматты сөндіргіш іске қосылды	Сақтандырғышты алмастыру немесе автоматты сөндіргішті жою (біздің компанияның кәсіби қызметкері жөндейді).
	(3) Розеткамен проблема	Розетканы басқа электрлік аспаптармен тексеріңіз.
пеш қызбайды	(4) Есік нашар жабылады	Есігін жақсылап жабыңыз.



Электрлік және электрондық құралдардың қалдықтары (ЭЭҚҚ) туралы директиваға сай, ЭЭҚҚ жеке жинап, өңдеген дұрыс. Егер болашақта сізге бұл бұйымды кәдеге жарату қажет болса, оны тұрмыстық қалдықтармен тастамаңыз. Бұл бұйымды ЭЭҚҚ жинау пункттеріне жіберіңіз, егер ондай бар болса.

ТҮТЫНУШЫЛЫҚ ҚЫЗМЕТІ

Клиенттерді қолдау қызметі

Нуге компаниясының тұтынушыларға қолдау керсету қызметіне, сондай-ақ тупнұсқалық қосалқы бөлшекгерді пайдалануға кеңес береміз. Егер сіздің тұрмыстық техникамен қиындықтарыңыз болса, алдымен «Ақауларды жою» бөлімін оқып шытыңыз.

Егер де сіз проблемаңыздың шешімін таба апматан болсаңыз, мынаған жүгінііз:

— біздің ресми дилерімізге немесе

— колл-орталыққа қоңырау шалыңыз:

8-800-070-01-29 (РК)

— <https://haieronline.kz> сайтына кірііз, онда сіз қызмет керсету туралы сұрау жібере аласыз жене жиі қойылатын сұрақтарға жауап таба аласыз.

Қызмет керсету орталығына хабарласқан кезде, төмендегі ақпаратты дайындаңыз, ол сіз төлтеушінің атына және тексеруге болады:

Үлгісі _____

Сериялық нөмірі _____

Сатылған күні _____



Сонымен қатар, кепілдігінің және сатылғаны туралы құжаттардың болуын тексерііз.

Маңызды! Құралда сериялық нөмірінің болмауы өндіруші үшін құралды сәйкестендіруді және нәтижесінде кепілдік қызмет көрсетуді мүмкін емес етеді. Құралдан зауыттық сәйкестендіру тақтайшаларын алып тастауға тыйым салынады. Зауыттық тақтайшалардың болмауы кепілдік міндеттемелерді орындаудан бас тартуға себеп болуы мүмкін.

Осы құжатқа алдын ала ескертусіз бір өзгерістердің енгізілуі мүмкін. Өндіруші бұдан әрі ескертусіз бұйымның дизайны мен жабдықтарына өзгерістер енгізуге құқылы.

КЕПІЛДІК ШАРТТАРЫ

Құрметті сатып алушы!

Haier корпорациясы мына мекенжай бойынша орналасқан: Room S401, Haier Brand building, Haier Industry park, Hi-tech Zone, Laoshan District, Qingdao, Қытай, Сізге таңдауыңыз үшін алғыс айтады білдіреді және пайдалану ережелерін ұстанған кезде осы бұйымның жоғары сапасы мен мінсіз жұмыс атқаратындығына кепілдік береді. Тұрмыста пайдалану үшін арналған тұрмыстық бұйымның жұмысқа жарамды ресми мерзімі: бұйым кесімді тұтынушыға табысталған күннен бастап теледидарларға, микротолқынды пештер — 5 жыл, планшеттік компьютерлерге, ноутбуктерге және теледидарлық приставкаларға — 3 жыл, шаңсорғыштарға — 4 жыл, ұялы телефондар мен гироскутерлерге — 2 жыл, қалған тауарларға — 7 жыл. Өніміңіз жоғары сапасын ескере отырып, нақты қызмет ету мерзімі ресми қызмет ету мерзімінен әлдеқайда ұзағырақ болуы мүмкін. Қызмет ету мерзімі аяқталғаннан кейін профилактикалық жұмыстарды жүргізу үшін және ұсынымдар алу үшін Авторландырылған сервистік орталыққа жүгінуіңізді сұраймыз. Барлық өнім пайдалану шарттарын ескере отырып өндірілген және Еуразиялық экономикалық (кедендік) одақтың техникалық регламенттерінің талаптарына сәйкес келеді.

Түсінбеушіліктерді болдырмау үшін сатып алу кезінде пайдалану құжаттамасы мен кепілдік шарттарын мұқият оқып шығуыңызды сұраймыз. Осы бұйым тұрмыстық мақсаттағы техникалық күрделі тауар болып табылады. Егер Сіз сатып алған бұйым арнайы орнатуды және іске қосуды талап еткен болса, Біз сізге Haier үкілетті қызмет көрсету орталығына хабарласуды ұсынамыз.

Haier корпорациясы бұйымның ақаулары анықталған жағдайда қолданыстағы тұтынушылардың құқықтарын қорғау жөніндегі заңнамамен, басқа нормативтік актілермен белгіленген тұтынушылардың талаптарын қанағаттандыру жөніндегі міндеттемелерді өзіне қабылдағанын растайды. Бірақ Haier корпорациясы төменде аталған шарттарды сақтамаған жағдайда кепілдікті де, сондай-ақ сервистік қызмет көрсетуден де бас тарту құқығын өзіне қалдырады.

Кепілдікті және сервистік қызмет көрсетудің шарттары

Haier корпорациясы тауарды тұтынушыға табыстап берген күннен бастап 12 ай кепілдікті мерзімді белгілейді және тауарды тұтынушыға табыстап берген күннен бастап 36 ай ішінде қосымша сервистік қызмет көрсетеді. Ұйымның түсіністікке жол бермеуі үшін бұйымды сатқан кезде оған қоса берілетін құжаттарды (тауар чегі, кассалық чек, пайдалану құжаттамасы) қолдану мерзімі ішінде сақтаңыз. Бұйымға қосымша сервистік қызмет көрсету – Өндірісінің кінәсінен туындаған бұйымның ақауларын жою тұтынушы үшін тегін. Бұл қызмет бұйым иесі тауар және кассалық чектерін, бұйымды сатып алу дерегін растаушы басқа құжаттарды көрсеткен кезде ғана көрсетіледі.

Кепілдікті тек үкілетті Haier қызмет көрсету орталықтары көрсетеді. Үкілетті қызмет көрсету орталықтарының толық тізімін алу үшін келесі нөмірлерге қоңырау шалу арқылы Haier байланыс орталығына хабарласыңыз:

8 (800) 070-01-29 — Қазақстаннан келген тұтынушылар үшін (Қазақстан өңірлерінен тегін қоңырау шалу)

немесе <https://haieronline.kz/> сайтында немесе support-kz@haieronline.kz электрондық поштасында.

Үкілетті қызмет көрсету орталықтары өзгеруі мүмкін, толық ақпарат алу үшін Haier байланыс орталығына хабарласыңыз.

Кепілдікті және қосымша қызмет көрсету ақаулары келесі салдарынан туындаған бұйымдарға таратылмайды:

- тұтынушының тауарды пайдалану, сақтау және/немесе тасымалдау шарттары мен ережелерін бұзу;
- бұйымды дұрыс орнатпау және/немесе іске қосу;
- тоңазыту контурымен және электрлік қосылыстармен жұмыс технологияларын бұзу, сондай-ақ бұйымды монтаждау үшін құжаттармен расталған, тиісті біліктілігі болмаған тұлғаларды тарту;
- пайдалану құжаттамасында талап етілгендей, Тауарға уақтылы қызмет көрсетілмесе;
- суқұбыр желісіндегі артық немесе жеткіліксіз қысым;
- бұйымның осы түріне сәйкес келмейтін жуғыш құралдарды қолдану, сондай-ақ жуғыш құралдардың мөлшерлемесін асып кету;
- бұйымды тағайындалмаған мақсатта пайдалану;
- үшінші тұлғалардың әрекеттері: үкілі етілмеген тұлғалармен жөндеу немесе өндірісінмен санкцияланбаған құрылмалық немесе сұлбалық техникалық өзгерістерді енгізу;
- Стандарттардан және желілерді қуаттаушы нормалардан ауытқу;
- еңсерілмейтін күштердің әрекеттері (апат, өрт, найзағай және т.б.);
- жазатайым оқиғалар, тұтынушының немесе үшінші тұлғалардың қасақана немесе абайсыз әрекеттері;
- егер бұйым ішіне бөгде заттар, сұйықтықтар, жәндіктер, жәндіктердің тіршілік ету өнімдері түскеннен ақаулар анықталған болса;
- су жылытыштың сумен толтырылмаған / толық толтырылмаған бөгің қосу салдарынан термоқорғаныстың іске қосылуы.

Кепілдікті және қосымша қызмет көрсету келесі жұмыс түрлеріне таратылмайды:

- бұйымды пайдалану жерінде орнату және іске қосу;
- тұтынушыға бұйымды пайдалану жөнінде нұсқалама және кеңес беру;
- бұйымды сырттан немесе ішінен тазарту.

Төменде аталған шығыс материалдар мен аксессуарлар кепілдікті және қосымша қызмет көрсетуге жатпайды:

- желдеткіштерге арналған сүзгілер;
- кір жуғыш / ыдыс жуғыш машиналар үшін суды жеткізуге / ағызға арналған сүзгілер, құбыршектер;
- шаңсорғыштарға арналған құбыршектер, түтіктер, қылшақтар, қондырмалар, шаңжинағыштар;
- қысқа толқынды пештерге арналған төрелкелер, істіктер, ыдыстар мен тіреуіштер;
- сүзгілер, иісті сіңіргіштер, ләмпішкелер, сөрелер, жәшіктер, тіреуіштер және тағамдарды тоңазытқышта сақтауға арналған өзге сыйымдықтар;
- басқару пульті, аккумуляторлық батареялар, қуаттандыру элементтері, сыртқы қуаттандыру блоктары және зарядтау құрылғылары;
- бұйымға қоса берілетін құжаттама.

Бұйымға мерзімді қызмет көрсету (сүзгілерді ауыстыру және т.б.) тұтынушының қалауы бойынша қосымша төлеу арқылы жүргізіледі.

Маңызды! Аспапта сериялық нөмірінің болмауы Өндірісінге аспапты сәйкестендіру мүмкіндігін бермейді және осы салдарынан оған қызмет көрсету мүмкіндігі болмайды. Аспапта зауыттық сәйкестендіруші маңдайшаларды алып тастауға тыйым салынады. Зауыттық маңдайшаларының зақымдалуы немесе болмауы кепілдікті міндеттемелерден бас тартудың себебі болуы мүмкін.

* қосымша сервистік қызмет көрсету электрлік су жылытқыштарға, қысқа толқынды пештерге, HRB-331 модельді тоңазытқыштарға, мұздатқыштарға, газ плиталарына, шаңсорғыштарға, робот-шаңсорғыштарға, теледидарларға, теледидарлық приставкаларға, планшеттік компьютерлерге, ноутбуктерге, ұялы телефондарға, гироскутерлерге таралмайды.

Haier

Изготовитель: «Haier Overseas Electric Appliances Corp. Ltd.»,
Room S401, Haier Brand building, Haier Industry park Hi-tech
Zone, Laoshan District, Qingdao, China

Өндіруші: «Haier Overseas Electric Appliances Corp. Ltd.»,
Рум S401, Хайер бренд билдинг, Хайер индастри парк Хай-
тек зон, Лаошан дистрикт, Циндао, Қытай

Уполномоченная организация/ импортер:
ООО «ХАР», 121099, город Москва, Новинский бульвар, дом
8, этаж 16, офис 1601.
Тел.: 8-800-250-43-05, адрес эл. почты: info@haierrussia.ru

Қазақстан Республикасындағы уәкілетті ұйым/ импорттаушы:
«Хайер Мидл Эйжа» ЖШС, 050000, Алматы қаласы, Медеу
ауданы, Достық даңғылы, 210 ғимарат.
Тел.: 8-800-070-01-29, эл.поштаның мекенжайы:
support-kz@haieronline.kz

Уполномоченная организация в Республике Казахстан:
ТОО «Хайер Мидл Эйжа», 050000, город Алматы,
Медеуский район, Проспект Достык, дом 210.
Тел.: 8-800-070-01-29, адрес эл. почты:
support-kz@haieronline.kz

Сделано в Республике Беларусь
Беларусь Республикасында жасалған

Дата изготовления и
гарантийный срок указаны
на этикетке устройства

Шығарылған күні және
кепілдік мерзімі
құрылғының
заттаңбасында көрсетілген

The logo consists of the letters 'EAC' in a bold, black, sans-serif font, centered within a white square. The square is set against a dark blue background that features a faint, repeating geometric pattern of squares.