



МОРОЗИЛЬНИК
Инструкция по эксплуатации

МУЗДАТҚЫШЫ
Пайдалану жөніндегі нұсқаулық

MUZLATGICH
Foydalanish qo'llanmasi



Уважаемый клиент!






Для эффективного использования Вашего морозильника, внимательно прочитайте инструкцию по эксплуатации и сохраните ее в качестве справочного материала. Если Вы будете передавать морозильник другому лицу, передайте инструкцию вместе с морозильником.

Выполнение требований инструкции по эксплуатации обеспечивает простое и безопасное использование морозильника.

- Всегда соблюдайте соответствующие правила техники безопасности.
- Храните инструкцию по эксплуатации в надежном и доступном месте.
- Пожалуйста, прочтите все прочие документы, предоставленные вместе с морозильником.

Данная инструкция по эксплуатации может применяться для нескольких моделей. В ней указаны различия между моделями.

Символы и примечания:

	Важная информация и полезные советы.
	Опасности для жизни и имущества.
	Опасность поражения электрическим током.
	Упаковка морозильника изготовлена из перерабатываемых материалов в соответствии с Национальным законодательством об охране окружающей среды.
	Единый знак обращения продукции на рынке Таможенного Союза. Продукция маркированная этим символом, прошла все процедуры оценки, установленные в технических регламентах.



Продукция сертифицирована. Информация о сертификации по тел. 8-800-200-23-56 (звонок бесплатный на территории России). Произведено ООО „БЕКО“, Россия, Владимирская область, Киржачский район, муниципальное образование, сельское поселение Першинское, деревня Федоровское, улица Сельская, дом 49.

Дата производства включена в серийный номер продукта, указанный на этикетке, расположенной на продукте, а именно: первые две цифры серийного номера обозначают год производства, а последние две - месяц. Например, „10-100001-05“ обозначает, что продукт произведён в мае 2010 года.

Изготовитель оставляет за собой право на внесение изменений в конструкцию, дизайн и комплектацию электроприбора.

Специальные условия реализации не установлены.

Продукт изготовлен по ТУ 27.51.11-003-58880098-2017 в соответствии с ТР ТС 004 «О безопасности низковольтного оборудования», ТР ТС 020 «Электромагнитная совместимость технических средств», ТР ЕАЭС 037 «Об ограничении применения опасных веществ в изделиях электротехники и радиоэлектроники».

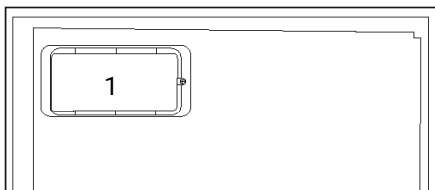
Система менеджмента качества, экологии и энергетики соответствует требованиям стандартов ISO 9001, ISO 14001, ISO 50001.

1 Техника безопасности и охрана окружающей среды

В этом разделе приведены указания по технике безопасности, соблюдение которых необходимо для предотвращения получения травм и материального ущерба. Несоблюдение этих указаний приведет к полному аннулированию гарантийных обязательств в отношении данного изделия.

1.1. Общие правила техники безопасности

- К эксплуатации морозильника не должны допускаться люди с физическими, сенсорными и психическими отклонениями без наличия навыков и опыта обращения с подобными приборами, а также дети. Эксплуатация морозильника такими людьми должна проводиться только под наблюдением лица, ответственного за их безопасность, после проведения соответствующего инструктажа. Не разрешайте детям играть с морозильником.
- В случае ненормальной работы морозильника отключите его от электрической сети (вытащите штепсельную вилку шнура питания из розетки).
- После извлечения вилки питания из розетки подождите не менее 5 минут, прежде чем вставлять ее снова.
- Отключайте морозильник от сети электропитания, когда он не используется.
- Не прикасайтесь к штепсельной вилке шнура питания влажными руками! Не дергайте за кабель, чтобы вытащить штепсельную вилку. Всегда беритесь за корпус штепсельной вилки.
- Перед вставкой вилки в розетку протрите контакты вилки питания чистой сухой тканью.
- Не вставляйте вилку питания морозильника в разболтанную розетку (в которой вилка держится плохо).
- Необходимо отключать морозильник от электросети во время установки, технического обслуживания, очистки и ремонта.
- Если морозильник не будет эксплуатироваться некоторое время, отсоедините его вилку питания от розетки и уберите из него все продукты.



- Запрещается эксплуатация морозильника при открытом отсеке с печатными платами, расположенном сверху в задней части морозильника (крышка отсека с электрическими платами) (1).



Не используйте парогенераторы и паробразные очищающие материалы для очистки морозильника и плавления образовавшегося внутри льда. Пар может попасть в зоны с электрооборудованием и привести к короткому замыканию электрических цепей или к поражению электрическим током.

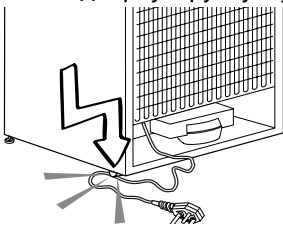
Не выполняйте очистку морозильника распыляя или выливая на него воду! Опасность поражения электрическим током.

- В случае возникновения неисправности прекратите эксплуатацию электроприбора, так как это может привести к поражению электрическим током. Прежде чем выполнить какие-либо действия, обратитесь в авторизованный сервисный центр или горячую линию.
- Подключайте морозильник к розетке с заземлением. Заземление цепи питания должно быть выполнено квалифицированным электриком.
- Если в морозильнике используется светодиодное освещение, в случае возникновения каких-либо проблем или для замены освещения обращайтесь в авторизованный сервисный центр или горячую линию.
- Не прикасайтесь к замороженным продуктам влажными руками. Руки могут примерзнуть!
- Не помещайте жидкости в бутылках и банках в морозильную камеру. Они могут

1 Техника безопасности и охрана окружающей среды

деформироваться и повредить содержимое, само устройство или его части!!

- Помещайте жидкости в вертикальном положении с плотно закрытой крышкой.
- Не распыляйте воспламеняемые вещества рядом с морозильником, так как они могут воспламениться или взорваться.
- Запрещается хранить воспламеняемые вещества и предметы с воспламеняемым газом (аэрозоли и т.п.) в морозильнике.
- Не ставьте сосуды с жидкостью на морозильник. Пролив воды на детали под напряжением может привести к поражению электрическим током или к опасности возгорания.
- Воздействие дождя, снега, солнечных лучей или ветра может привести к поражению электрическим током. При перестановке морозильника не переносите его за дверную ручку. Ручка может оторваться.



- Соблюдайте осторожность, чтобы не защемить руки или части тела в движущихся частях внутри морозильника.
- Не поднимайтесь и не облокачивайтесь на дверь, ящики и другие части морозильника. Это может привести к опрокидыванию морозильника и повреждению деталей.
- Соблюдайте осторожность, чтобы не запутаться в шнуре питания.

1.2. Предупреждение об опасности для жизни

Если в морозильнике используется охлаждающая система, работающая на газе-хладагенте R600a, не допускайте повреждения системы охлаждения и ее трубок в процессе эксплуатации и перемещения морозильника. Этот хладагент огнеопасен. В случае повреждения системы охлаждения отодвиньте морозильник от источника огня и немедленно проветрите помещение.



На этикетке на боковой внутренней поверхности морозильника слева указан тип используемого в морозильнике газа-хладагента.

1.3. Использование по назначению

- Морозильник предназначен для бытового использования. Морозильник не предназначен для использования в коммерческих целях.
- Морозильник предназначен только для хранения еды и напитков.
- Не храните в морозильнике вещества, которые должны храниться строго при определенной температуре (вакцины, чувствительные к условиям хранения, медикаменты, медицинские препараты и т.п.).
- Изготовитель морозильника не несет ответственности за ущерб, связанный с неправильной эксплуатацией морозильника или его использованием по назначению.
- Упаковочные материалы храните в недоступном для детей месте.

1.4. Безопасность детей

- Не разрешайте детям играть с морозильником.
- Следует присматривать за детьми и не разрешать им портить морозильник.

1.5. Соответствие Директиве по утилизации отходов электрического и электронного оборудования (WEEE) и утилизация морозильника



Изделие соответствует требованиям Директивы по утилизации отходов электрического и электронного оборудования Европейского Союза (2012/19/ЕС). Данное изделие имеет маркировку, указывающую на утилизацию его как электрического и электронного оборудования (WEEE). Это изделие произведено из высококачественных деталей и материалов, которые подлежат повторному использованию и переработке. Поэтому не выбрасывайте изделие с обычными бытовыми отходами после завершения его эксплуатации. Его следует сдать в соответствующий центр

1 Техника безопасности и охрана окружающей среды

по утилизации электрического и электронного оборудования. О местонахождении таких центров вы можете узнать в местных органах власти.

1.6. Соответствие Директиве ЕС по ограничению использования вредных веществ (RoHS)

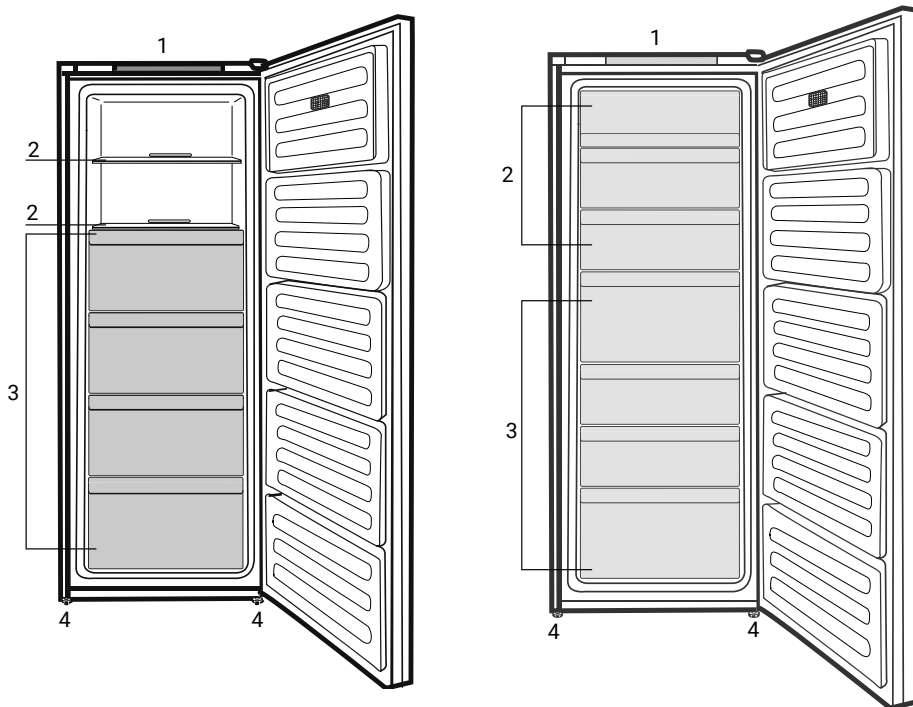
Изделие соответствует требованиям Директивы по утилизации отходов электрического и электронного оборудования Европейского Союза (2011/65/EU). Оно не содержит вредных и запрещенных материалов, указанных в Директиве.

1.7. Информация об упаковке



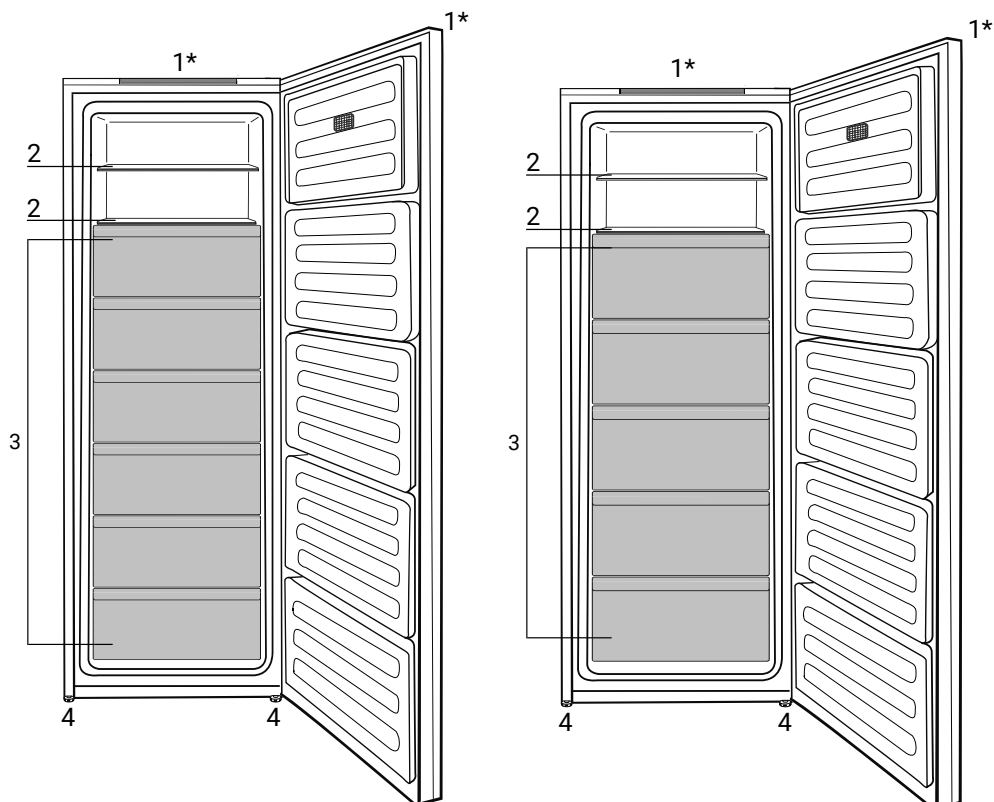
Упаковка изделия изготовлена из материалов, подлежащих вторичной переработке, в соответствии с местными нормативами и правилами касательно защиты окружающей среды. Не утилизируйте упаковочные материалы вместе с бытовыми или другими отходами. Отнесите их в один из пунктов приема упаковочных материалов, назначенных местными органами власти.

2 Ваш морозильник



1. Панель управления
2. Полки/ Полки с откидной крышкой
3. Выдвижные ящики
4. Регулируемые передние ножки

2 Ваш морозильник



1. Дисплей/Панель управления*
2. Полки
3. Выдвижные ящики
4. Регулируемые передние ножки



*Варианты комплектации: иллюстрации в данной инструкции являются схематичными и могут не соответствовать вашей модели. Некоторые компоненты, которые не входят в состав приобретенного вами изделия, используются в других моделях.

3 Установка



Учтите, что производитель не несет ответственности в случае несоблюдения указаний, приведенных в данном руководстве.

ОСТОРОЖНО! Изготовитель не несет никакой ответственности за любой ущерб, вызванный работами, выполняемыми сторонними организациями.

3.1. Правила транспортировки морозильника

1. Перед транспортировкой следует вынуть из морозильника все продукты и вымыть его.
2. Перед упаковкой следует надежно закрепить все полки, оборудование, контейнеры для овощей и фруктов и т.п. при помощи клейкой ленты, чтобы предохранить их от тряски.
3. Морозильник следует обвязать лентами из плотного материала и прочными веревками. При транспортировке следует придерживаться правил, напечатанных на упаковке.

Не забывайте о том, что...

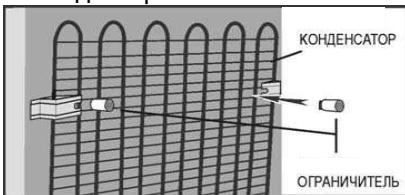
Вторичное использование материалов очень важно для сохранения природы и наших национальных богатств.

Если вы решите сдать упаковочные материалы на переработку, обратитесь за подробной информацией в организации по охране окружающей среды или в местные органы власти.

3.2. Подготовка к эксплуатации

Перед началом эксплуатации морозильника выполните следующие действия:

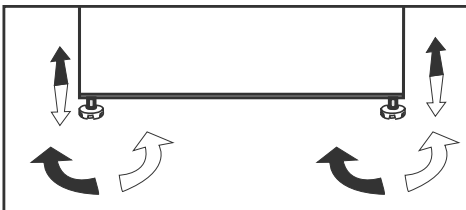
1. Убедитесь, что внутри морозильника сухо, и воздух может свободно циркулировать позади морозильника.



2. Необходимо установить пластиковый упор, как показано на рисунке: Пластиковый упор обеспечит необходимое расстояние между морозильником и стеной для надлежащей циркуляции воздуха. (Изображение на рисунке предназначено только для иллюстрации и не совпадает полностью с вашим изделием.)

3. Выполните чистку морозильника в соответствии с рекомендациями, приведенными в разделе "Обслуживание и чистка".
4. Подключите морозильник к электрической сети. При открытии двери морозильника включается лампочка внутреннего освещения.
5. При запуске компрессора будет слышен шум. Жидкость и газы, находящиеся внутри герметичной системы охлаждения, также могут создавать шум, независимо от того, работает компрессор или нет, что является вполне нормальным явлением.
6. Передние кромки морозильника могут казаться теплыми на ощупь. Это нормально. Эти области подогреваются, чтобы предупредить конденсацию.

Регулировка ножек



Если устройство находится в неуравновешенном положении, необходимо отрегулировать передние регулируемые ножки путем вращения их вправо или влево.

3 Установка

Подключение к электросети

Подсоедините морозильник к заземленной розетке с предохранителем соответствующего номинала.

Важное замечание:

- Подключение следует выполнять в соответствии с местными нормами и правилами.
- Место подключения шнура питания к розетке должно быть легкодоступным.
- Напряжение в сети должно соответствовать данным, указанным в характеристиках морозильника.
- Запрещается использовать при установке удлинители и многоместные розетки.
- Морозильник подключается к электрической сети при помощи двухполюсной розеткой с заземляющим контактом.

Перед подключением к электросети убедиться что:

- напряжение сети соответствует данным указанным на лейбле, который находится с внутренней стороны морозильного отделения а именно 220-240В/ 50 Гц;
- заземляющий контакт электрической розетки непосредственно соединен с заземляющим проводом питающего кабеля электрической сети (соединительный провод должен быть рассчитан на ток не менее 10А;
- розетка и вилка (выполненная по евростандарту) должны быть одного стандарта; если вилка не подходит к розетке, розетку следует заменить на соответствующую вилке питающего шнура (работы должен выполнять квалифицированный электрик).

Морозильник подключенный к двухпроводной электросети, рекомендуется использовать с устройством защитного отключения (УЗО), имеющим следующие значения параметров: диапазон номинальных напряжений – от 220 до 240 В/ 50 Гц.

- После установки подождите примерно четыре часа перед тем, как подключить морозильник к электросети – это необходимо для правильной работы морозильника.
- Перед началом эксплуатации удалите транспортные распорки между компрессором и задней стенкой ниши, а также другие распорки, и клеящие ленты, удерживающие подвижные части прибора от смещения.
- Перед началом эксплуатации в морозильнике необходимо вымыть внутренние поверхности морозильника раствором пищевой соды.



ПРЕДУПРЕЖДЕНИЕ: Замену поврежденного шнура питания должен выполнять квалифицированный электрик.

ПРЕДУПРЕЖДЕНИЕ: Запрещается пользоваться неисправным электроприбором! Это может привести к поражению электрическим током.

3.3. Утилизация упаковок

Упаковочные материалы могут быть опасны для детей. Храните упаковочные материалы в недоступном для детей месте или выбросьте их, рассортировав в соответствии с правилами утилизации отходов. Не выбрасывайте их вместе с обычными бытовыми отходами.

Упаковка морозильника изготовлена из материалов, подлежащих вторичной переработке.

3.4. Утилизация старого морозильника

Утилизация старого прибора должна выполняться экологически безопасным способом.

- Сведения об утилизации прибора можно получить у официального дилера или в пункте сбора отходов по месту жительства.

Перед утилизацией морозильника следует отрезать шнур питания и сломать замки на дверцах (при наличии), чтобы предотвратить опасные ситуации для детей.

3 Установка

3.5. Размещение и установка



Если дверь помещения, в котором будет установлен морозильник, недостаточно широка, можно снять дверцы морозильника и внести его в дверь боком. Для того чтобы снять дверцы, обратитесь в сервисный центр.

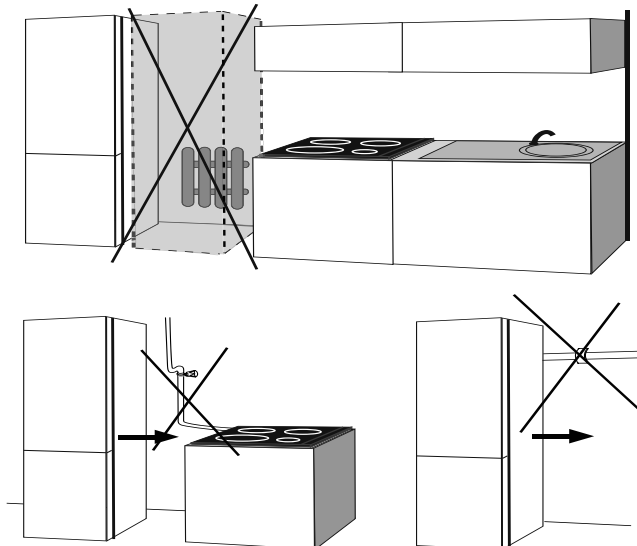
- Устанавливайте морозильник в удобном для использования месте.
- Морозильник следует устанавливать в местах, защищенных от прямых солнечных лучей, вдали от источников тепла и повышенной влажности.
- Для более эффективной работы необходимо обеспечить хорошую вентиляцию вокруг морозильника.
- Если морозильник устанавливается в нише, минимальное расстояние до потолка и стен должно быть не менее 5 см. При установке на ковровое покрытие следует приподнять морозильник на 2.5 см от пола.
- Морозильник следует устанавливать на ровную поверхность, иначе может возникнуть вибрация.



ВНИМАНИЕ! Повреждение изоляции электрических компонентов и/или несоблюдение требований по установке морозильника может привести к поражению электрическим током и/или возгоранию.

- Не устанавливайте прибор рядом с кухонной плитой; радиаторами; нагревательными трубами; газовыми трубами.
- Не устанавливайте прибор рядом с источниками тепла или холода, так как это затрудняет работу прибора.
- При установке прибора должны быть соблюдены следующие рекомендации:

От кухонной плиты	300 мм (12")	От стены	50 мм (2")
От радиаторов	300 мм (12")	От нагревательных плит	300 мм (12")
От морозильных камер	25 мм (1")	От газовых труб	300 мм (12")

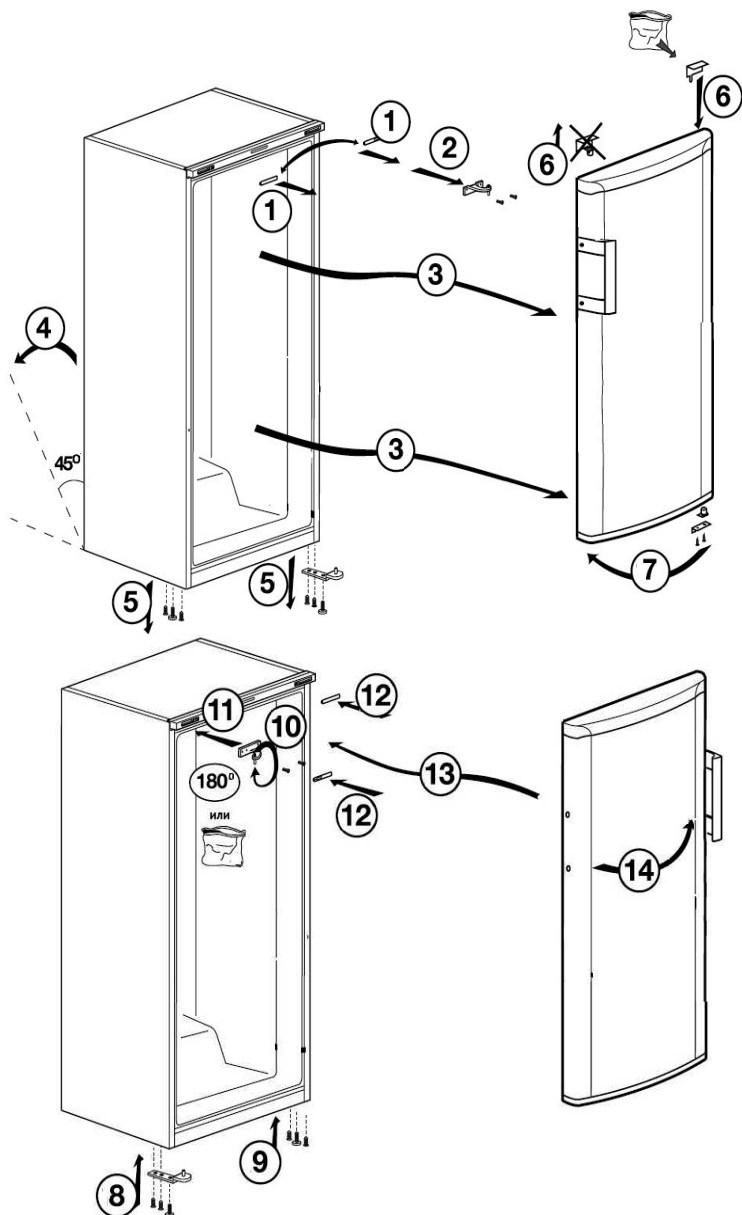


3 Установка

3.6. Переустановка дверцы на другую сторону

Выполните действия в порядке, указанном цифрами.

При самостоятельной перенавеске дверей или с помощью сторонней организации в случае повреждений изделия производитель ответственности не несет.



4 Подготовка

- Морозильник следует устанавливать в местах, куда не попадает прямой солнечный свет, на расстоянии не менее 30 см от источников тепла, таких как варочные панели, плиты, батареи центрального отопления и печи, и на расстоянии не менее 5 см от электрических плит.
- Согласно климатическому классу не рекомендуется устанавливать данное оборудование при температуре воздуха в помещении менее +10°C. Однако, этот прибор оборудован функцией «FreezerGuard», что позволяет ему работать даже при пониженных температурах и гарантирует заморозку продуктов в морозильной камере даже при условии, что температура окружающей среды понизится до -15°C. Вы можете установить ваш прибор в гараж, на балкон или просто в необогреваемую комнату не опасаясь того, что ваши продукты будут подвержены разморозке.



Запрещено устанавливать прибор на открытом воздухе, под навесами и пр. Поверхность прибора не должна подвергаться продолжительному воздействию солнечного света и влаги, а также воздействию любого вида хим. веществ.

Продолжительность непрерывной работы прибора в таких условиях ограничена и не должна превышать 1 месяц. Мы рекомендуем отключать прибор в зимнее время, когда существует вероятность того, что температура может опуститься ниже -15°C, во избежание выхода из строя прибора.



Поломка прибора в результате работы при температурах ниже -15°C является не гарантийным случаем.

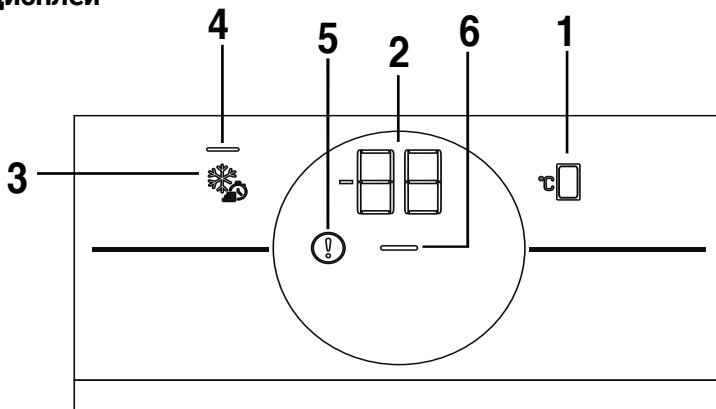
- Содержите внутреннее пространство морозильника в чистоте.
- Если два морозильника устанавливаются рядом, то между ними должно быть расстояние не менее 2 см.
- При первом включении морозильника в течение первых шести часов работы обязательно соблюдайте следующие правила:
- Не открывайте дверцу слишком часто.
- Не загружайте в морозильник продукты.
- Не отключайте морозильник от электрической сети. Если произошло отключение электроэнергии не по вашей вине, см. указания в разделе «Рекомендации по устранению неполадок».
- Корзины/ящики, включенные в морозильную камеру, должны всегда использоваться для целей энергосбережения и оптимизации условий хранения.
- Соприкосновение продуктов с температурным датчиком в морозильной камере может привести к повышению потребляемой энергии прибора. Таким образом, любое соприкосновение с датчиком (-ами) должно исключаться.
- Фирменную упаковку и пленку следует сохранить на случай последующей транспортировки прибора.
- В некоторых моделях панель управления автоматически отключается через 5 минут после закрытия дверцы. Она включается снова при открытии дверцы или нажатия любой кнопки.
- Конденсация влаги на полках дверцы/корпуса и стеклянных контейнерах является нормальным явлением и возникает благодаря изменению температуры при открытии/закрытии дверцы во время работы изделия.

4 Подготовка

5.1. Тип управления

Выберите тип управления, который соответствует вашему морозильнику:

5.1.1. Дисплей



1. Кнопка управления температурой в морозильной камере

Нажмите кнопку 1 для настройки температуры в морозильной камере (-18, -19, -20, -21, -22, -23, -24, -18...соответственно).

2. Индикатор настройки температуры

Показывает заданную температуру в морозильной камере.

3. Кнопка «Суперзаморозка»

Нажмите кнопку 3 для активации функции «Суперзаморозка». Индикатор 2 покажет необходимую температуру в морозильной камере (-27) и загорится индикатор 4.



Используйте функцию «Суперзаморозка», если вы хотите быстро заморозить продукты. Если вам нужно заморозить большое количество свежих продуктов, включите данную функцию заранее.

5. Предупреждающий индикатор

Данный индикатор может загораться при загрузке большого количества теплых продуктов или при оставленной, долгое время, открытой дверцы морозильника.

Это не является ошибкой. Данное предупреждение будет удалено, когда продукты охладятся или при нажатии любой кнопки.

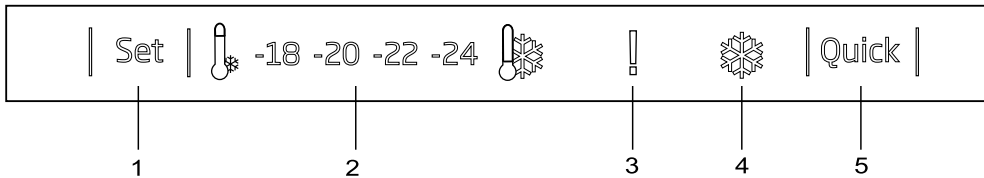
Если индикатор не гаснет после охлаждения продуктов или нажатии любой кнопки, на дисплее высветится номер ошибки. При появлении на дисплее номера ошибки, мы рекомендуем обратиться в сервисный центр или позвонить на горячую линию 8-800-200-23-56.

6. Индикатор энергосбережения (вариант комплектации)

Через минуту после закрытия двери холодильника/изменения настроек все символы кроме индикатора 6 гаснут. Это сделано для экономии электроэнергии. При открытии двери/нажатии любой кнопки, символы загораются.

5 Использование устройства

5.1.2. Панель управления



1. Кнопка установки температуры:

Эта кнопка позволяет изменить настройку температуры в морозильной камере. Последовательно нажимая эту кнопку, можно установить температуру равную -18, -20, -22 или -24°C.

2. Индикатор настройки температуры:

Показывает заданную температуру в морозильной камере.

3. Индикатор высокой температуры/предупреждение:

Загорается при повышенной температуре в морозильной камере или при предупреждении об ошибке.

4. Индикатор быстрого замораживания:

Загорается, когда включена функция быстрого замораживания.

5. Кнопка функции быстрого замораживания:

Индикатор функции быстрого замораживания загорается, когда эта функция активна. Для отмены данной функции снова нажмите кнопку быстрого замораживания. Индикатор функции быстрого замораживания погаснет и будут восстановлены обычные функции.

Функция быстрого замораживания будет отключена через 25 часов, если вы не отключите ее вручную. Чтобы заморозить значительное количество продуктов, нажмите кнопку быстрого замораживания до того, как положите продукты в камеру морозильника.

5.2. Замораживание свежих продуктов

- Для сохранения качества продуктов питания, размещенных в морозильной камере, их необходимо замораживать как можно быстрее; используйте для этого быструю заморозку.
- Замораживание продуктов питания в свежем состоянии продлит срок их хранения в морозильной камере.
- Упакуйте продукты питания в герметичные упаковки и плотно их закройте.
- Прежде чем положить продукты питания в морозильную камеру, убедитесь, что они упакованы. Вместо традиционной упаковочной бумаги используйте морозильные емкости, фольгу и влагозащищенную бумагу, полиэтиленовые пакеты или аналогичные упаковочные материалы.
- Обозначьте каждый продовольственный пакет, написав перед замораживанием дату на упаковке. Это позволит Вам определять свежесть содержимого каждой упаковки всякий раз, когда Вы будете открывать морозильную камеру. Храните ближе те продукты, которые были заморожены раньше, чтобы использовать их в первую очередь.
- Замороженные продукты питания необходимо использовать сразу после размораживания. Не замораживайте их повторно.
- Не размораживайте большое количество пищи за один раз.

5.3. Рекомендации для хранения замороженных продуктов

1. Поместите продукты питания в морозильную камеру как можно быстрее, чтобы избежать размораживания.
2. Перед замораживанием проверьте срок годности на упаковке, чтобы убедиться, что он не истек.
3. Убедитесь, что упаковка продуктов не повреждена.

5 Использование устройства

Продовольственные товары можно хранить в течение длительных периодов времени исключительно при температуре в -18°C и ниже. Вы можете хранить продукты свежими в течение нескольких месяцев (в низкотемпературной морозильной камере при температуре не выше -18°C).

Еще не замороженные пищевые продукты не должны прикасаться к уже замороженным продуктам внутри, чтобы избежать частичного размораживания.

Чтобы продлить срок хранения в замороженном состоянии, отварите овощи и отфильтруйте воду. После фильтрации заверните пищу в воздухонепроницаемую упаковку и поместите в морозильную камеру. Не следует замораживать бананы, помидоры, салат-латук, сельдерей, отварные яйца, картошку и подобные пищевые продукты. Замораживание этих пищевых продуктов только сократит их пищевую ценность и качество, а также может привести к порче, что затем нанесет вред здоровью.

5.4. Сигнализация открытия дверцы (вариант комплектации)

Если дверца холодильника остается открытой дольше 1 минуты, раздается звуковой сигнал. Сигнал отключается при закрытии дверцы или при нажатии любой кнопки на дисплее (при наличии такового). Кроме того, начинает мигать внутреннее освещение холодильника. Если предупреждающий сигнал длится 10 минут, внутреннее освещение холодильника отключается.

5.5. Внутреннее освещение (вариант комплектации)

Внутреннее освещение обеспечивается посредством лампы светодиодного типа. В случае возникновения проблем с этой лампой обратитесь в авторизованную сервисную службу.

Лампа (-ы), используемая (-ые) в данном изделии, не подходит (-ят) для бытового освещения помещений. Данная лампа предназначена для освещения при размещении пользователем продуктов питания в морозильной камере, обеспечивая безопасность и удобство.

6 Техническое обслуживание и очистка

Периодическая очистка устройства продлевает срок его службы.



ПРЕДУПРЕЖДЕНИЕ: Перед началом очистки отключите морозильник от электросети.

- Не используйте при очистке острые, абразивные средства, мыло, материалы для уборки в доме, чистящие средства, газ, бензин, лаковые и подобные вещества.
- Растворите в воде чайную ложку карбоната. Смочите в воде и отожмите тряпку. Вытрите устройство этой тряпкой, а затем тщательно высушите.
- Будьте осторожны, не заденьте крышку лампы и другие электрические части.
- Дверцу очищайте влажной тканью.
- Не используйте хлорированную воду или чистящие средства на внешней поверхности и хромированных частях устройства. Хлор вызовет ржавчину на таких металлических поверхностях.

6.1. Предотвращение неприятных запахов

Устройство не содержит материалов с запахом. Тем не менее, хранение пищевых продуктов в не предназначенных для них отделениях, а также ненадлежащая очистка поверхностей могут вызвать неприятные запахи.

Чтобы этого не случилось, очищайте внутреннюю поверхность сатурированной водой каждые 15 дней.

- Храните пищу в закрытых упаковках. Из незакрытых пищевых продуктов могут выделяться микроорганизмы, вызывающие неприятные запахи.
- Не храните в морозильнике продукты с истекшим сроком хранения.

6.2. Защита пластиковых поверхностей

Если в вашем морозильнике на стеклянных полках имеются пластмассовые планки, то при попадании различных масел на их поверхность необходимо незамедлительно принять действия по промывке и очистке их от масла. Для этого необходимо убрать все продукты с полки, вынуть ее из морозильника, снять пластмассовые планки со стекла и промыть все детали теплой водой с разведенной чайной содой.

Предупреждаем, что масла агрессивно действуют на состав пластмассовых деталей, приводящее к растрескиванию и разрушению деталей.



Попадание масел на пластиковую поверхность может повредить ее, поэтому следует незамедлительно очистить поверхность теплой водой.

6.3. Размораживание морозильной камеры (для моделей с ручной разморозкой)

Размораживайте камеру два раза в год или тогда, когда накопится слой инея толщиной более 7 мм. Чтобы начать размораживание, выключите морозильник из сети, вытащив штепсель из электрической розетки. Все продукты следует завернуть в несколько слоёв бумаги и сложить в прохладном месте (например холодильнике или кладовке). Для того, чтобы ускорить размораживание, Вы можете осторожно поставить в морозильную камеру ёмкость с тёплой водой.

Не пользуйтесь острыми или режущими предметами вроде ножей или вилок для того, чтобы удалить иней.

Никогда не пользуйтесь феном, электрическим нагревателем или каким либо другим аналогичным электрическим прибором для размораживания. Вы можете повредить пластиковые стенки внутри морозильной камеры. Удаляйте губкой или тряпкой талую воду, собирающуюся на дне морозильной камеры. После окончательного размораживания насухо вытрите внутреннюю поверхность морозильной камеры. Вставьте аксесуары на место. Вставьте штепсель в розетку и включите морозильник.

8 Устранение неполадок

Перед обращением в сервисный центр, проверьте, сможете ли вы устранить мелкие неполадки самостоятельно, согласно рекомендациям ниже.

Так как вам придется оплачивать консультацию сервисного специалиста самостоятельно, даже если морозильник находится на гарантии.

Проблема	Возможные причины	Действия/Решения
Морозильник не работает	▶ Вилка шнура питания не вставлена до упора.	▶ Вставьте вилку в розетку до упора.
	▶ Перегорел предохранитель, соединяющийся с питающей продук розеткой или основной предохранитель.	▶ Проверьте предохранители.
Образование конденсата на боковой стенке морозильной камеры (MULTI ZONE, COOL, CONTROL и FLEXI ZONE)	▶ Дверца открывается слишком часто.	▶ Старайтесь не открывать дверцу устройства слишком часто.
	▶ Слишком влажно.	▶ Не устанавливайте устройство в среде с высокой влажностью.
	▶ Пищевые продукты, содержащие жидкости, хранятся в незакрытых упаковках.	▶ Храните содержащие жидкости продукты в закрытых упаковках.
	▶ Дверца устройства оставлена открытой.	▶ Не оставляйте дверцу устройства открытой надолго.
	▶ Термостат установлен на слишком низкую температуру.	▶ Установите термостат на надлежащую температуру.
На внутренних стенках морозильника образовывается конденсат.	▶ Жаркая или влажная погода провоцирует обледенение и конденсацию. Это нормально и не является поломкой.	
	▶ Дверца открывалась часто или оставалась открытой на длительный период времени.	▶ Не открывайте дверцу слишком часто; если открыли, закройте.
	▶ Дверца закрыта неплотно.	▶ Закройте дверцу плотно.
На внешней стороне устройства или между дверцами образовывается конденсат.	▶ Погода окружающей среды может быть влажной, это вполне нормально при влажной погоде.	▶ Конденсат исчезнет, когда снизится влажность.
Не работает компрессор	▶ В случае внезапного отключения электропитания или вытаскивания, а затем включения вилки обратно в розетку давление газа в морозильной системе устройства разбалансируется, это вызывает включение теплового предохранителя компрессора. Устройство перезапустится примерно через 6 минут. Если устройство не перезапустилось по истечении этого времени, обратитесь в сервисную службу.	
	▶ Включена разморозка.	▶ Это стандартная установка для полностью автоматического размораживающего устройства. Разморозка проводится периодически.
	▶ Вилка устройства не включена в розетку.	▶ Убедитесь, что шнур электропитания включен в розетку.
	▶ Неверная установка температуры.	▶ Выберите подходящие настройки температуры.
	▶ Отключено электропитание.	▶ Устройство заработает в стандартном режиме, как только будет возобновлено электропитание.
Звук работающего морозильника в ходе работы становится громче	▶ Рабочие характеристики устройства могут меняться в зависимости от измененной температуры окружающей среды. Это нормально и не является поломкой.	

8 Устранение неполадок

Тряска или шум	<ul style="list-style-type: none"> ▶ Поверхность пола неровная или неустойчивая. 	<ul style="list-style-type: none"> ▶ Если устройство трясется при медленном перемещении, отрегулируйте стойки для выравнивания устройства. Также проверьте, достаточно ли устойчива поверхность для размещения на ней устройства.
	<ul style="list-style-type: none"> ▶ Размещение любых предметов на морозильнике может вызвать шум. 	<ul style="list-style-type: none"> ▶ Уберите любые предметы с устройства.
Морозильник издает звуки текущей воды, распыления и т.п.	<ul style="list-style-type: none"> ▶ Принципы работы устройства включают в себя потоки жидкости и газа. 	<ul style="list-style-type: none"> ▶ Это нормально и не является поломкой.
Из морозильника слышен звук, похожий на порывы ветра	<ul style="list-style-type: none"> ▶ Устройство использует для процесса охлаждения вентилятор. Это нормально и не является поломкой. 	
Компрессор морозильника включается слишком часто или работает слишком долго	<ul style="list-style-type: none"> ▶ Новый морозильник может быть больше предыдущего. Компрессоры в больших морозильниках работают дольше. 	<ul style="list-style-type: none"> ▶ При более высокой температуре окружающего воздуха компрессор морозильника обычно включается на более длительные промежутки времени.
	<ul style="list-style-type: none"> ▶ Комнатная температура может быть высокой. 	
	<ul style="list-style-type: none"> ▶ Морозильник недавно подключен или внутрь помещен новый пищевой продукт. 	<ul style="list-style-type: none"> ▶ Когда морозильник недавно подключен или внутрь помещен новый продукт, для достижения установленной температуры требуется больше времени. Это нормально.
	<ul style="list-style-type: none"> ▶ Возможно, в морозильник недавно поместили большое количество горячей пищи. 	<ul style="list-style-type: none"> ▶ Не помещайте в морозильник горячую пищу.
	<ul style="list-style-type: none"> ▶ Дверцы открывались часто или оставались открытыми длительные периоды времени. 	<ul style="list-style-type: none"> ▶ Попадание внутрь теплого воздуха приведет к тому, что компрессор морозильника включится на более длительное время. Не открывайте дверцы слишком часто.
	<ul style="list-style-type: none"> ▶ Дверца морозильной камеры может быть неплотно закрыта. 	<ul style="list-style-type: none"> ▶ Убедитесь, что дверцы плотно закрыты.
	<ul style="list-style-type: none"> ▶ Устройство может быть установлено на слишком низкую температуру. 	<ul style="list-style-type: none"> ▶ Установите морозильник на более высокий показатель и дождитесь, когда он достигнет исправленной температуры.
	<ul style="list-style-type: none"> ▶ Шайба дверцы морозильной камеры может быть загрязнена, изношена, сломана или не установлена должным образом. 	<ul style="list-style-type: none"> ▶ Очистите или замените шайбу. Поврежденная/порванная шайба может привести к тому, что компрессор будет работать более продолжительное время, чтобы сохранить текущую температуру.
Температура морозильной камеры очень низкая.	<ul style="list-style-type: none"> ▶ Температура морозильной камеры установлена на очень низкий уровень. 	<ul style="list-style-type: none"> ▶ Установите температуру морозильной камеры на более высокий уровень и проверьте заново.
Слишком высокая температура в морозильной камере.	<ul style="list-style-type: none"> ▶ Температура морозильной камеры установлена на очень высокий уровень. 	<ul style="list-style-type: none"> ▶ Измените температуру в морозильной камере и дождитесь, когда в соответствующей камере будет достигнута новая температура.
	<ul style="list-style-type: none"> ▶ Дверца открывалась часто или оставалась открытой длительный период времени. 	<ul style="list-style-type: none"> ▶ Не открывайте дверцу слишком часто.
	<ul style="list-style-type: none"> ▶ Дверца закрыта неплотно. 	<ul style="list-style-type: none"> ▶ Закройте дверцу плотно.

8 Устранение неполадок


Слишком высокая температура в морозильной камере	<ul style="list-style-type: none"> ▶ Морозильник недавно подключен или внутрь помещен новый пищевой продукт. 	<ul style="list-style-type: none"> ▶ Это нормально. Когда устройство недавно подключено или внутрь помещен новый продукт, для достижения установленной температуры требуется больше времени.
	<ul style="list-style-type: none"> ▶ Возможно, в морозильник недавно поместили большое количество горячей пищи. 	<ul style="list-style-type: none"> ▶ Не помещайте в устройство горячую пищу.
Внутри плохо пахнет.	<ul style="list-style-type: none"> ▶ Устройство не очищается регулярно. 	<ul style="list-style-type: none"> ▶ Регулярно очищайте внутри устройства губкой, теплой или газированной водой.
	<ul style="list-style-type: none"> ▶ Некоторые виды материалов, из которых состоят контейнеры и упаковки, могут давать запах. 	<ul style="list-style-type: none"> ▶ Используйте контейнеры и упаковки из не пахнущих материалов.
	<ul style="list-style-type: none"> ▶ Продукты были помещены в незакрывающиеся контейнеры. 	<ul style="list-style-type: none"> ▶ Храните продукты в закрытых контейнерах. Из незакрытых пищевых продуктов могут выделяться микроорганизмы, вызывающие неприятные запахи.
	<ul style="list-style-type: none"> ▶ Убирайте продукты с истекшим сроком хранения из морозильника. 	
Дверца не закрывается.	<ul style="list-style-type: none"> ▶ Упаковки с продуктами могут мешать закрытию дверцы. 	<ul style="list-style-type: none"> ▶ Переместите предметы, блокирующие дверцу.
	<ul style="list-style-type: none"> ▶ Устройство не стоит на поверхности строго вертикально. 	<ul style="list-style-type: none"> ▶ Отрегулируйте ножки для балансировки морозильника.
	<ul style="list-style-type: none"> ▶ Поверхность пола неровная или неустойчивая. 	<ul style="list-style-type: none"> ▶ Проверьте, достаточно ли ровна и устойчива поверхность для размещения на ней морозильника.




ПРЕДУПРЕЖДЕНИЕ: Если после следования инструкциям этого раздела проблема не решена, обратитесь по телефону горячей линии ООО БЕКО 8-800-200-23-56.

Не пытайтесь починить устройство самостоятельно.

9 Технические характеристики

Тип модели	F60293		F60312	
Наименование модели	B1RFNK292W B1RFNK292S B1RFNK292B	B3RFNK292W B3RFNK292S B3RFNK292B	B1RFNK312W B1RFNK312S	B3RFNK312W B3RFNK312S
Категория	8			
Класс энергетической эффективности	A+			
Годовое потребление электроэнергии (кВт*ч/год)*	310		324	
Полезный объем морозильной камеры (л)  ***	255		275	
Время сохранения температуры без электричества (ч)	18			
Мощность замораживания (кг/24ч)	16			
Климатический класс**	SN-T			
Уровень шума (дБА)	37		39	
Напряжение (В)	220-240			
Система охлаждения	полный No Frost			
Общий объём (л)	293		312	
Мощность (Вт)	140		95	
Мощность при разморозке (Вт)	175			
Степень защиты/класс	IP42\1			
Хладагент	R600a			
Высота без упаковки (см)	171.4		185	
Глубина без упаковки (см)	65			
Ширина без упаковки (см)	59.5			
Количество полок (шт)	2		2/7*(вариант комплектации)	
Количество щитков (шт)	нет			
Количество ящиков в морозильном отделении (шт)	5		6	
Полки	стекло			
Лоток для льда (шт)	1			
Поддон для мелких ягод (шт)	1			
Дисплей на двери	нет	да	нет	да
Дисплей внутри морозильника	да	нет	да	нет


9 Технические характеристики

Тип модели	F54215			F60266	
Наименование модели	RFSK215T21W RFSK215T21S	RFSK215T01W RFSK215T01S FSKR5215T01W	RFSK266T01W RFSK266T01S FSKR5266T01W	RFSK266T21W RFSK266T21S FSKDN6266T21W	
Категория	8				
Класс энергетической эффективности	A+	A		A+	
Годовое потребление электроэнергии (кВт*ч/год)*	256	322	341	260	
Полезный объем морозильной камеры (л) 	213		240		
Время сохранения температуры без электричества (ч)	22				
Мощность замораживания (кг/24ч)	9		16		
Климатический класс**	SN-T	SN-ST			
Уровень шума (дБА)	40				
Напряжение (В)	220-240				
Система охлаждения	Static				
Общий объем (л)	215		266		
Мощность (Вт)	140				
Степень защиты/класс	IP42\1				
Хладагент	R600a				
Высота без упаковки (см)	150		171.4		
Глубина без упаковки (см)	60				
Ширина без упаковки (см)	54		59.5		
Количество полок (шт)	5		нет		
Количество щитков (шт)	нет		3		
Количество ящиков в морозильном отделении (шт)	4				
Полки	стекло		нет		
Лоток для льда (шт)			1		
Поддон для мелких ягод (шт)	нет		1		
Дисплей на двери	нет				
Дисплей внутри морозильника	да				

9 Технические характеристики

ТЕХНИЧЕСКИЙ ЛИСТ					
Изготовитель : ООО «Веко», 601021, Россия, Владимирская обл., Киржачский р-он, муниципальное образование сельское поселение Першинское, деревня Федоровское, ул. Сельская, д. 49					
а.	Наименование или торговый знак:	«Веко»			
б.	Наименование модели:	RFSK266T21W RFSK266T21S FSKDN6266T21W	RFSK266T01W RFSK266T01S FSKR5266T01W	RFSK215T21W RFSK215T21S	RFSK215T01W RFSK215T01S FSKR5215T01W
в.	Категория:	8 (Морозильник)			
г.	Экологический знак соответствия (при необходимости):	нет			
д.	Класс энергетической эффективности:	A+	A	A+	A
е.	Годовое потребление энергии АЕс:	Потребление энергии 260 кВт.ч/год, основанное на результатах стандартного испытания, проводимого в течение 24 ч.	Потребление энергии 341 кВт.ч/год, основанное на результатах стандартного испытания, проводимого в течение 24 ч.	Потребление энергии 256 кВт.ч/год, основанное на результатах стандартного испытания, проводимого в течение 24 ч.	Потребление энергии 322 кВт.ч/год, основанное на результатах стандартного испытания, проводимого в течение 24 ч.
ж.	Полезный объем:	отделения для хранения свежих пищевых продуктов (л)	нет		
		отделения для хранения замороженных пищевых продуктов (л) ✱✱✱	240	213	
з.	Расчетная температура «других отделений» (выше плюс 14°C):	нет			
и.	Отделения без инееобразования :	нет			
к.	Значение безопасного отключения энергии «Х» (ч):	22			
л.	Замораживающая способность (кг/сутки):	16	9		
м.	Климатический класс:	SN-ST	SN-T	SN-ST	
		Этот прибор предназначен для использования при температуре окружающей среды от «+10» °С до «+38» °С	Этот прибор предназначен для использования при температуре окружающей среды от «+10» °С до «+43» °С	Этот прибор предназначен для использования при температуре окружающей среды от «+10» °С до «+38» °С	
н.	Корректированный уровень звуковой мощности (дБ):	40			
о.	Встроенный прибор:	нет			

9 Технические характеристики

ТЕХНИЧЕСКИЙ ЛИСТ				
Изготовитель : ООО «Веко», 601021, Россия, Владимирская обл., Киржачский р-он, муниципальное образование сельское поселение Першинское, деревня Федоровское, ул. Сельская, д. 49				
а.	Наименование или торговый знак:	«Веко»		
б.	Наименование модели:	B1RFNK292W B1RFNK292S B1RFNK292B	B3RFNK292W B3RFNK292S B3RFNK292B	B1RFNK312W B1RFNK312S
в.	Категория:	8 (Морозильник)		
г.	Экологический знак соответствия (при необходимости):	нет		
д.	Класс энергетической эффективности:	А+		
е.	Годовое потребление энергии АЕС:	Потребление энергии 310 кВт.ч/год, основанное на результатах стандартного испытания, проводимого в течение 24 ч.	Потребление энергии 324 кВт.ч/год, основанное на результатах стандартного испытания, проводимого в течение 24 ч.	
ж.	Полезный объем:	отделения для хранения свежих пищевых продуктов (л)	нет	
		отделения для хранения замороженных пищевых продуктов (л) 	255	275
з.	Расчетная температура «других отделений» (выше плюс 14°C):	нет		
и.	Отделения без инееобразования:	да		
к.	Значение безопасного отключения энергии «Х» (ч):	18		
л.	Замораживающая способность (кг/сутки):	16		
м.	Климатический класс:	SN-T		
		Этот прибор предназначен для использования при температуре окружающей среды от «+10» °C до «+43» °C		
н.	Корректированный уровень звуковой мощности (дБ):	37	39	
о.	Встроенный прибор:	нет		

* Потребление электроэнергии «XYZ» кВтч/ год, на основании результатов стандартных испытаний в течение 24 часов. Фактическое потребление электроэнергии зависит от способа использования изделия и места его расположения.

** В соответствии с указанным климатическим классом данное изделие предназначено для использования в следующих диапазонах температуры окружающей среды:

Климатический класс SN: от + 10°C до + 32°C

Климатический класс N: от + 16°C до + 32°C

Климатический класс ST: от + 16°C до + 38°C

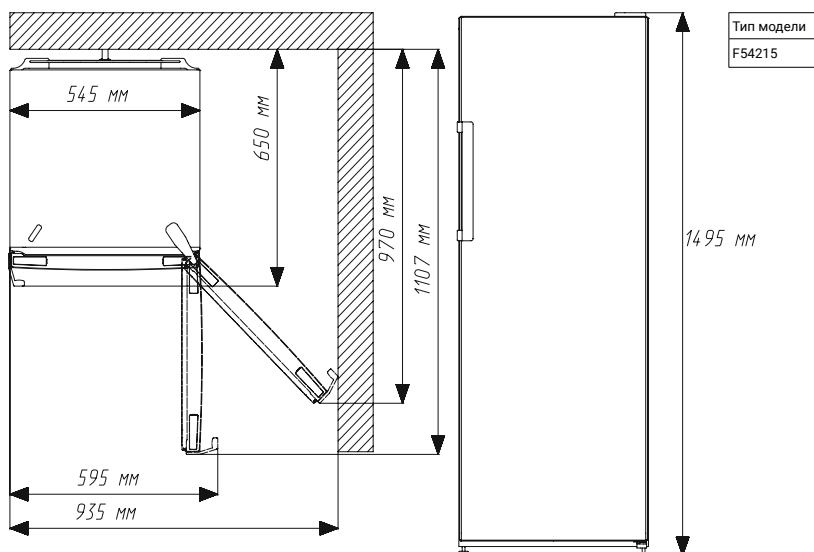
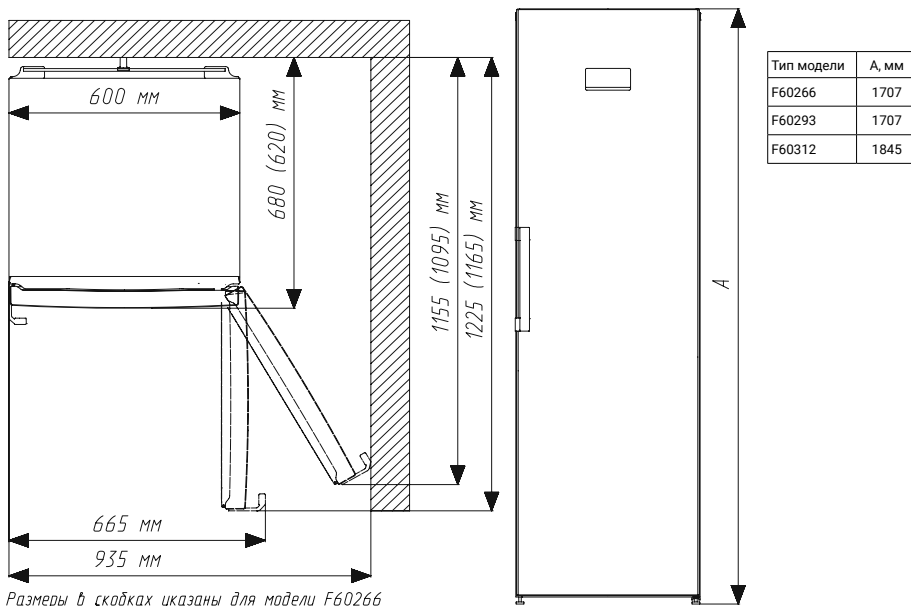
Климатический класс T: от + 16°C до + 43°C

Климатический класс SN-ST: от + 10°C до + 38°C

Климатический класс SN-T: от + 10°C до + 43°C

Подготовлено и изложено согласно регламенту ЕС по энергетической маркировке бытовых холодильных приборов No 1060/2010.

9 Технические характеристики



Указанные размеры носят справочный характер и могут отличаться от указанного номинала в связи с особенностью процесса сборки изделия.