

DIGMA PRO

РУКОВОДСТВО ПОЛЬЗОВАТЕЛЯ

ПЛАНШЕТНЫЙ КОМПЬЮТЕР

STAR 14

Благодарим Вас за выбор продукции DIGMA PRO!

Перед началом использования данного устройства, пожалуйста, внимательно прочтите руководство пользователя для обеспечения правильной эксплуатации изделия и предотвращения его повреждения.

Программное обеспечение, конструктивные особенности устройства и содержание данного руководства пользователя могут быть изменены в целях усовершенствования продукта без предварительного уведомления.

Изготовитель оставляет за собой право изменения комплектации, технических характеристик и внешнего вида товара.

Изготовитель и дистрибьютеры данной продукции не несут ответственности за повреждение корпуса устройства, а также за ущерб, причиненный вследствие неправильной или несоответствующей эксплуатации пользователем.

НАЗНАЧЕНИЕ

Данное устройство предназначено для осуществления функций мобильной связи и является универсальным многофункциональным персональным компьютером, предназначенным для подключения к сети Интернет и управления различными компьютерными программами.

КОМПЛЕКТАЦИЯ:

- Планшетный компьютер STAR 14
- Сетевой адаптер питания
- USB-C кабель (для зарядки)
- Защитный чехол
- Руководство пользователя
- Гарантийный талон
- Скрепка для извлечения SIM-карты

МЕРЫ ПРЕДОСТОРОЖНОСТИ

- Не разбирайте и не ремонтируйте устройство самостоятельно. В случае его неисправности обратитесь в сервисный центр.
- Допустимая температура внешней среды в режиме эксплуатации: от 0 °C до 35 °C.
- Температура хранения: от -5 °C до 45 °C.
- Относительная влажность: от 5% до 90% без конденсации (25 °C).
- Избегайте контакта устройства с источниками огня во избежание взрыва или пожара.
- Не подвергайте устройство воздействию слишком высоких или слишком низких температур.
- Избегайте попадания воды на устройство.
- Избегайте падения устройства и его удара о другие предметы. Не подвергайте устройству сильному механическому воздействию.
- Изготовитель не несет ответственности в случае повреждения экрана пользователем.
- Избегайте контакта устройства с источниками электромагнитного излучения.
- Не используйте для чистки устройства химические вещества или моющие средства; всегда выключайте устройство перед чисткой.
- Не отключайте устройство от ПК во время форматирования или копирования файлов.
- Во время использования устройства в качестве съёмного диска всегда чётко следуйте указаниям по выполнению операций. Любое ошибочное действие может привести к потере файлов.
- Создавайте резервные копии важных данных, поскольку ремонт устройства или другие причины могут привести к потере данных.
- Используйте только одобренные производителем аксессуары.

ИСПОЛЬЗОВАНИЕ НАУШНИКОВ

- В целях безопасности на дороге не используйте устройство с наушниками, если Вы управляете автомобилем или едете на велосипеде.
- Уменьшите громкость, переходя проезжую часть дороги.
- Используя наушники, избегайте прослушивания музыки на слишком высокой громкости в течение длительного времени, в противном случае это может привести к проблемам со слухом.
- Прекратите использование устройства или уменьшите звук, если Вы услышали звон в ушах.



ТЕХНИЧЕСКИЕ ХАРАКТЕРИСТИКИ



Android™*13



Экран: 8.4" | IPS | 1200 x 1920 пикс



Поддерживаемые сети: 3G/4G



Восьмиядерный процессор T606
с частотой до 1.6 ГГц**



Фронтальная камера: 5 Мпикс
Задняя камера: 13 Мпикс



Количество SIM-карт: 2 (Nano-SIM)



Оперативная память: 4 ГБ
Встроенная память: 64 ГБ***
Поддержка внешней MicroSD-карты
объемом памяти до 512 ГБ.



Wi-Fi 802.11 a/b/g/n/ac



Ёмкость батареи: 5000 мАч



Bluetooth 5.0



G-сенсор



Металлический корпус



FM-радио



Размер устройства: 202.7 x 126 x 7.5 мм



Вес устройства: 306 г



Вес комплекта: 768 г



GPS/GLONASS

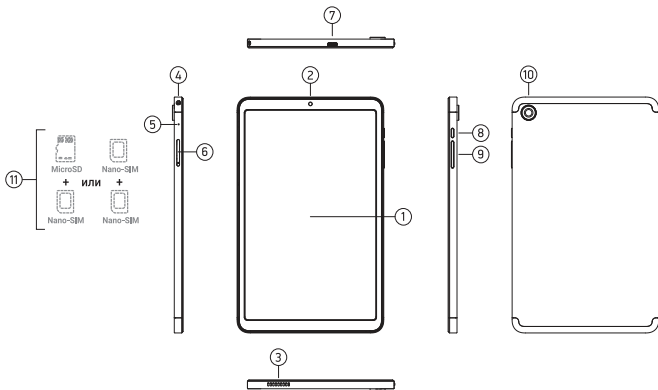
*Android является товарным знаком компании Google LLC.

**Частота процессора может быть ограничена автоматически до меньших значений.

***Доступный пользователю объем памяти меньше полного, так как часть памяти занята операционной системой и предустановленными приложениями.

СХЕМА УСТРОЙСТВА

1. Экран
2. Фронтальная камера
3. Динамик x 1 шт
4. Разъём для наушников
5. Перезагрузка (reset)
6. Слот для SIM-карты и MicroSD-карты*
7. Разъём USB-C
8. Кнопка питания:
 - Длительное нажатие — включение или выключение устройства
 - Кратковременное нажатие — перевод в режим сна или выход из режима сна (включение экрана)
9. Кнопка регулировки громкости
10. Задняя камера**
11. Обратите внимание на расположение карт



*Внимание!

Не используйте переходники для SIM-карт. Закажите карту нужного размера у оператора.

**Внимание!

Перед началом использования убедитесь в отсутствии защитной пленки на задней камере.

НАЧАЛО РАБОТЫ

Включение: Нажмите и удерживайте несколько секунд кнопку включения питания. Дождитесь окончания процесса загрузки устройства и появления экрана блокировки.

Выключение: Нажмите и удерживайте около 4-х секунд кнопку включения питания, пока не появится окно интерфейса выключения. Выберите пункт, подтверждающий выключение. Устройство выключится.

ЗАГРУЗКА ФАЙЛОВ С КОМПЬЮТЕРА

Для загрузки файлов с компьютера выполните следующие действия:

- Подключите устройство к компьютеру с помощью USB-кабеля.
- На планшетном ПК выберите тип USB-соединения для передачи файлов. Тип USB-соединения по умолчанию – «Только зарядка».
- На компьютере откройте меню «Проводник» или папку «Мой компьютер». Карта памяти, установленная в устройство, будет отображаться как «Съёмный накопитель».
- Выберите файлы/папки для передачи с компьютера и перенесите их с помощью мыши в необходимую папку съёмного накопителя (файлы также можно перенести с ПК на устройство с помощью функций «Копировать» и «Вставить»).
- Для удаления файлов со съёмного накопителя USB используйте команду «Удалить».

ОТСОЕДИНЕНИЕ USB-КАБЕЛЯ

После завершения процесса копирования файлов, пожалуйста, отсоедините USB-кабель от устройства следующим образом:

- Выберите на планшетном ПК тип USB-соединения «Только зарядка».
- Извлеките USB-кабель из устройства.

ВНИМАНИЕ!

Не отсоединяйте от ПК устройства хранения информации во время воспроизведения файлов с этого устройства либо передачи данных между ПК и устройством. В противном случае данные могут быть повреждены или утеряны.

ВНИМАНИЕ!

Перед первоначальной эксплуатацией устройства рекомендуется зарядить аккумулятор в течение 8-10 часов. Стандартное время зарядки устройства при последующих циклах составляет около 3-4 часов.

- Оптимальная работа аккумулятора устройства достигается после нескольких циклов заряда-разряда.
- Для зарядки планшетного ПК используйте штатное зарядное устройство.
- Время заряда аккумулятора планшетного ПК зависит от режима работы. К примеру, при воспроизведении видео или копировании файлов время заряда может увеличиваться.
- При подключении зарядного устройства возможна неустойчивая работа сенсорного экрана. Это обусловлено принципом работы ёмкостного сенсора и не является дефектом устройства.

ИНДИКАЦИЯ СОСТОЯНИЯ БАТАРЕИ



Полная зарядка батареи



Батарея разряжена, требуется подзарядка

ОСНОВНЫЕ ПАРАМЕТРЫ УСТРОЙСТВА

Вход: 5В === 2А

Потребляемая мощность: 10Вт

ОСНОВНЫЕ ПАРАМЕТРЫ СЕТЕВОГО АДАПТЕРА ПИТАНИЯ

Вход: 220–240В, ~50/60Гц, 0.35А

Выход: 5В === 2А, 10Вт

ПРАВИЛА И УСЛОВИЯ МОНТАЖА

Данное устройство не требует какого-либо монтажа или постоянной фиксации.

УСЛОВИЯ ТРАНСПОРТИРОВКИ

Устройство рекомендуется транспортировать в оригинальной упаковке.

УСЛОВИЯ РЕАЛИЗАЦИИ

Устройство предназначено для реализации через розничные торговые сети и не требует специальных условий.

УСЛОВИЯ УТИЛИЗАЦИИ

В целях охраны окружающей среды просим вас утилизировать упаковочные материалы и электрические компоненты независимо друг от друга согласно существующим нормативным правилам. Неправильная утилизация данного устройства может негативно повлиять на окружающую среду и здоровье людей. Для предотвращения неблагоприятных последствий необходимо выполнять специальные требования по утилизации. Переработка данных материалов поможет сохранить природные ресурсы. Для получения более подробной информации о переработке устройства обратитесь в местные органы городского управления, службу сбора бытовых отходов, магазин, где было приобретено устройство или обратитесь в авторизованный сервисный центр.

УСЛОВИЯ ОГРАНИЧЕНИЯ ПОЛЬЗОВАНИЯ:

Данное устройство предназначено для работы в жилых, коммерческих и производственных зонах в соответствии с назначением и мерами безопасности, описанными в данном руководстве пользователя.

Дата производства указана на упаковке.

Срок службы устройства составляет 24 месяца с даты продажи, но не более 30 месяцев с даты производства.

Срок гарантии: 1 год*

**в соответствии с гарантийными условиями*

DIGMA PRO

Официальный сайт компании: www.digma.pro

Адреса сервисных центров: www.digma.pro/support/service

Служба технической поддержки: www.digma.pro/support/help

Полные условия гарантийного обслуживания: www.digma.pro/support/warranty

ИЗГОТОВИТЕЛЬ:

Merlion Consulting Services (Shenzhen) Co., Ltd.

Address: No. 5B55, Building 8, Xinghua Gong Ye Dasha, No. 4, Gong Ye Liu Road,
Nanshan District, Shenzhen, China

Made in China

Мерлион Консалтинг Сервисез (Шэньчжэнь) Ко., Лтд

Адрес: офис 5B55, здание 8, Синхуа Гун Е Да Ша, № 4, ул. Гун Е Лю, Наньшань,
г. Шэньчжэнь, Китай

Сделано в Китае

Импортер и организация, уполномоченная на принятие претензий от потребителей:

ООО «Мерлион» Россия, Московская обл., г. Красногорск, б-р Строителей, д. 4