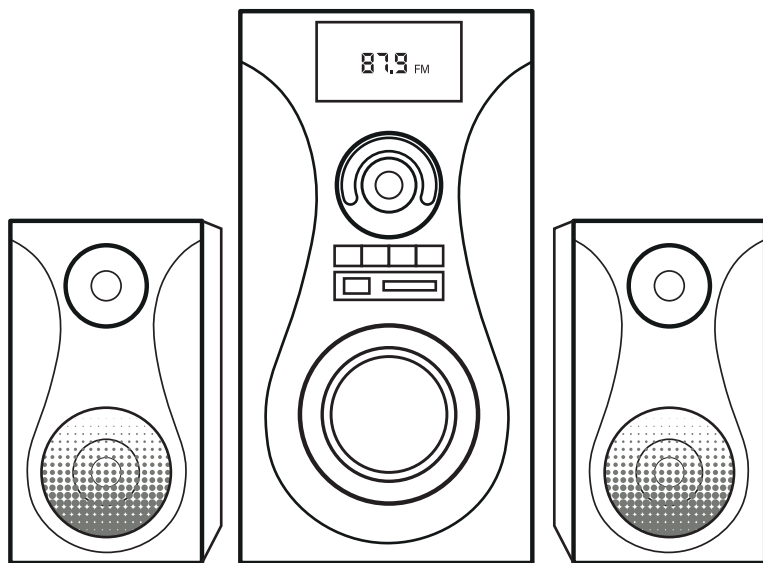


GINZZU™

GM-425

РУКОВОДСТВО ПОЛЬЗОВАТЕЛЯ



МУЛЬТИМЕДИЙНАЯ АКУСТИЧЕСКАЯ СИСТЕМА 2.1

M_615_044

Дата производства:
смотри расшифровку серийного номера устройства на www.ginzzu.com/date



Товар сертифицирован в соответствии с законом «О защите прав потребителей». Подробную информацию о сертификате на данное устройство смотрите в «Полном руководстве пользователя» на www.ginzzu.ru

ИМПОРТЕР: ООО "ГИНЗУ"
125502, Россия, г.Москва,
ул.Лавочкина, д.19, стр.3

Производитель: Гинзу Технолоджи
Лимитед, Китай, г. Шеньжень, Инжан,
район Лонган, Кензи, Лонгтвен,
Индустриальная зона А3.
Гарантия: 2 года.Срок службы: 3 года.



GINZZU LLC
WWW.GINZZU.RU

Copyright © GINZZU LLC. All rights reserved. All brand names are registered trademarks of their respective owners. Specifications are subject to change without prior notice.

Информация о технической поддержке и актуальная версия данного Руководства размещены на сайте www.ginzzu.ru

Начало эксплуатации

Благодарим Вас за приобретение мультимедийной акустической системы 2.1 GINZZU GM-425, в дальнейшем АС. Прежде чем начать эксплуатацию устройства, внимательно прочтите данное руководство, чтобы воспользоваться всеми возможностями мультимедийной системы и продлить срок её службы.

Мультимедийная акустическая система 2.1 предназначена для воспроизведения музыки, фильмов, компьютерных игр и другого аудио контента. АС система оснащена встроенным усилителем мощности и аудио кабелями, благодаря чему может использоваться совместно практически с любым источником аудио сигнала (телевизор, компьютер, ноутбук, музыкальный проигрыватель и др.). АС имеет Bluetooth-модуль, проигрыватель аудио файлов, FM-радио и пульт дистанционного управления.

Bluetooth-модуль АС совместим с большинством смартфонов, планшетов и с другими музыкальными устройствами с Bluetooth версией 2.1 или выше.

Корпус сабвуфера АС изготовлен из MDF. Этот материал идеально подходит по своим физическим свойствам для акустических систем. Сабвуфер предназначен для воспроизведения звука низкой частоты. Сателлиты изготовлены из высококачественных компонентов и служат для воспроизведения звука высоких и средних частот.

Комплект поставки

После открытия упаковки убедитесь, что в коробке находятся все элементы в соответствии со списком ниже. Если какие-то элементы отсутствуют, свяжитесь со своим поставщиком:

- Сабвуфер 1 шт
- Сателлиты фронтальные с кабелем подключения длиной 2 метра 2 шт
- Аудио кабель 2xRCA -> 3,5мм стерео джек 1 шт
- Пульт дистанционного управления* 1 шт
- Краткая инструкция по эксплуатации 1 шт
- Гарантийный талон 1 шт

*Батарейки к пульту дистанционного управления не обязательно поставляются в комплекте и в этом случае приобретаются отдельно.

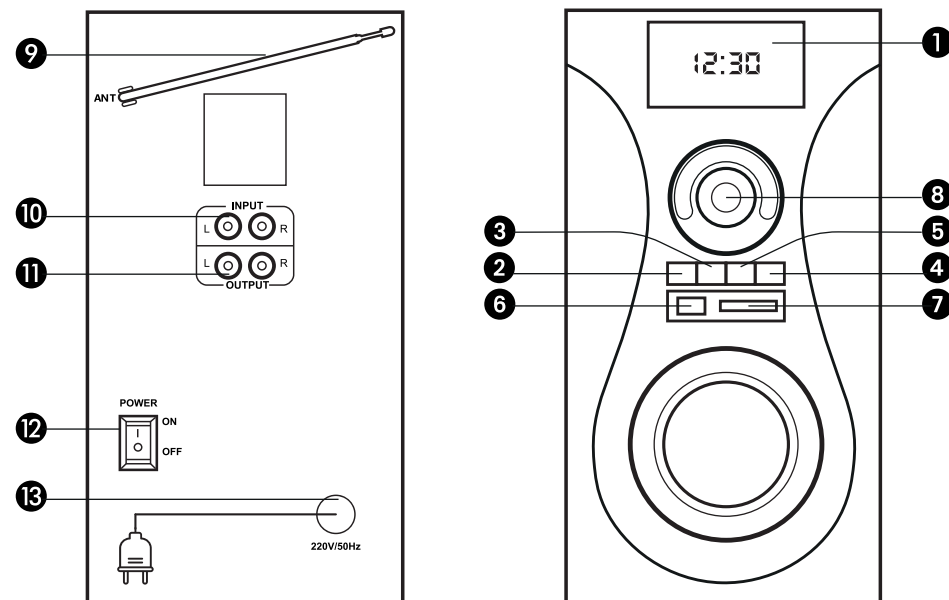
ВНИМАНИЕ: Вынимайте батарейки из пульта, если не собираетесь его использовать в течении больше чем одна неделя

ВНИМАНИЕ: При воздействии минусовых температур при перевозке устройства не рекомендуется в помещении сразу включать устройство в сеть. Рекомендуем использовать устройство только при условии нахождения его при комнатной температуре не меньше чем 3 часа.

Основные функции и режимы работы:

- Пульт дистанционного управления ПДУ
- Воспроизведение с внешнего Bluetooth- устройства
- Воспроизведение с внешнего аудиоустройства (ПК, аудио проигрыватель, телевизор и др.)
- Воспроизведение с карт памяти микро SD и USB-flash
- FM-радио

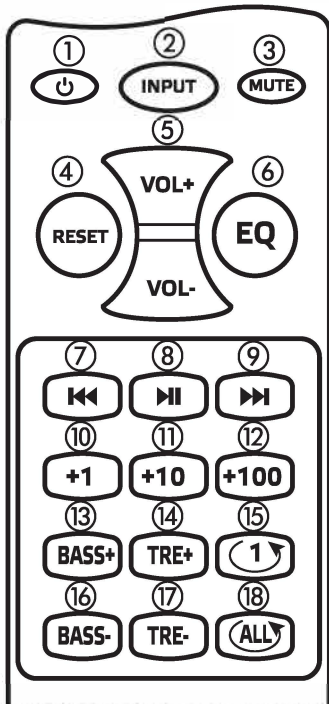
Элементы управления



- 1. LED-дисплей**
- 2. Кнопка «INPUT»**
 - 1) «нажатие 1 сек» - переключение режимов работы «**Bluetooth/USB-flash/SD /FM/AUX**»;
 - 2) «нажатие 3 сек» переход в режим без звука (**MUTE**) и обратно.
- 3. Кнопка «PREV/FM-»**
 - 1) «нажатие 1 сек» - переход к предыдущему аудио файлу в режиме **Bluetooth/USB-flash/SD** или переход к предыдущей **FM**-станции в режиме FM;
 - 2) «нажатие 3 сек» - уменьшение громкости.
- 4. Кнопка «NEXT/FM+»**
 - 1) «нажатие 1 сек» - переход к следующему аудио файлу в режиме **Bluetooth/USB-flash/SD** или переход к следующей **FM**-станции в режиме FM;

- 2) «нажатие 3 сек» - увеличение громкости.
5. Кнопка «**PLAY/PAUSE**»
- 1) «нажатие 1 сек» - пауза/возобновления воспроизведения
 - 2) «нажатие 3 сек» - автоматический поиск **FM**-станций в режиме FM
6. «**USB**» - разъем для USB-flash памяти
7. «**SD CARD**» - слот для SD карт памяти
8. «**VOLUME SET**» мульту регулятор уровня громкости
- 1) без нажатия мульту кнопки - регулятор общего уровня громкости
 - 2) при однократном нажатии – регулятор громкости только сателлитов
 - 3) при следующем нажатии – регулятор громкости только сабвуфера
9. «**ANT**» - антенна FM
10. «**INPUT**» - для подключения к внешнему аудио устройству (ПК, TV и др.) при помощи аудио кабеля 2xRCA -> 3,5мм стерео джек (в комплекте)
11. «**OUTPUT**» - для подключения сателлитов
- 1) фронтальный правый сателлит к гнезду OUTPUT R
 - 2) фронтальный левый сателлит к гнезду OUTPUT L
12. Кнопка «**POWER**» - включение/выключение аудио системы
13. Шнур питания (AC 220-240V~50Hz)

ПДУ- пульт дистанционного управления



1. Включение/выключение аудио системы (режим **STANDBY ON/OFF**) (Предварительно включить 12 питание AC)
2. **INPUT** - переключение режимов «Bluetooth/USB/SD /FM/AUX»
3. **MUTE** - переход в режим без звука и обратно.
4. **RESET** – отмена операции.
5. **VOL+/VOL-** - увеличение и уменьшение громкости
6. **EQ** эквалайзер (режимы классика, поп, джаз, рок, обычный, авто)
7. **⏮** переход к предыдущему аудио файлу в режиме Bluetooth/USB/SD или переход к предыдущей FM-станции в режиме FM
8. **⏸** **PLAY/PAUSE** - пауза/возобновления воспроизведения
9. **⏭** переход к следующему аудио файлу в режиме Bluetooth/USB/SD или переход к следующей FM-станции в режиме FM
10. **+1** - выбор трека на один дальше в режиме воспроизведения USB/SD
11. **+10** - выбор трека на 10 дальше в режиме

воспроизведения USB/SD

12. **+100** - выбор трека на 100 дальше в режиме воспроизведения USB/SD
13. **BASS+** - увеличение низких частот (НЧ)
14. **TRE+** - увеличение высоких частот (ВЧ)
15. **(1)** - выбор режима повтора воспроизведения (повтор одного файла)
16. **BASS-** - уменьшение низких частот (НЧ)
17. **TRE-** - уменьшение высоких частот (ВЧ)
18. **(ALL)** - выбор режима повтора воспроизведения (повтор всех файлов)

Подключение акустической системы

Перед подключением убедитесь, что акустическая система не подключена к сети. Соедините сабвуфер с сателлитами при помощи кабелей, идущих от задней панели сателлита:

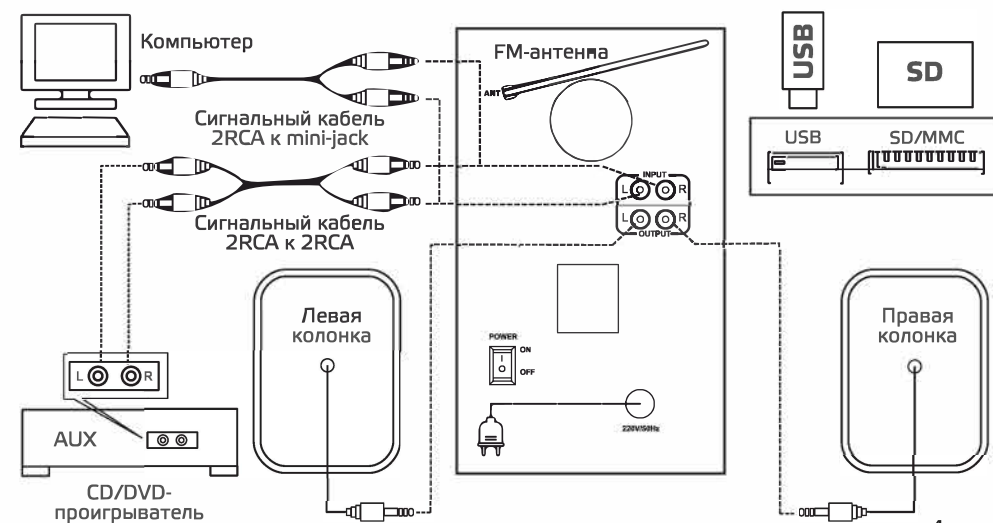
- фронтальный правый сателлит к гнезду OUTPUT R **11**
- фронтальный левый сателлит к гнезду OUTPUT L **11**

Сабвуфер можно расположить в любом удобном для Вас месте, лучше на полу, но необходимо учесть удобство использования ручного управления и управления пультом дистанционного управления. Фронтальные сателлиты необходимо расположить перед слушателем, по возможности на уровне головы, справа и слева от него.

ВНИМАНИЕ: 1) Существует опасность поражения электрическим током. Внутри корпуса имеется высокое напряжение. Ни при каких обстоятельствах не вскрывайте корпус акустической системы и не пытайтесь ремонтировать её самостоятельно во избежание поражения электрическим током.

2) Все операции по подключению и отключению кабелей и шнуров AC можно производить только при полностью обесточенной акустической системе. Полностью выключайте питание системы и вынимайте вилку из розетки, если система долгое время не используется.

Схема подключения



Первое включение

Обратите внимание, что АС может быть подключена только к линейному выходу источника сигнала, запрещается подключать систему к выходу усилителя, так как это может привести к выходу АС из строя. Перед подключением убедитесь, что АС отключена от сети.

Подключите акустическую систему к источнику сигнала, используя аудио кабель 2xRCA -> 3,5мм стерео джек (входит в комплект поставки). Штекеры RCA-M должны быть подключены к гнездам «**INPUT**» ⑩ на задней панели сабвуфера. Затем необходимо подключить стерео джек 3,5мм к аудио выходу внешнего устройства (проигрывателя). После этого подключите сабвуфер к сети с помощью шнура питания ⑬. Перед включением акустической системы кнопкой ⑫ (положение ON) установите регулятор громкости ⑧ на нулевую отметку, чтобы при включении АС не допустить повреждения динамиков. Включите АС кнопкой ⑫ (в положение ON).

Выберите кнопкой «**INPUT**» ② или соответствующей кнопкой на пульте (② **INPUT**) необходимый режим работы Блютус, USB-flash, SD, FM, AUX. Используйте мультиметр регулятор громкости ⑧ «**VOLUME SET**» (без нажатия мультиметр кнопки - регулятор общего уровня громкости; при однократном нажатии – регулятор громкости только спутников; при следующем нажатии – регулятор громкости только сабвуфера), а также регулятор низких частот (НЧ) на ПДУ (**BASS+** ⑬ и **BASS-** ⑭) и регулятор высоких частот (ВЧ) на ПДУ (TRE+ ⑮ и TRE- ⑯) для комфортного прослушивания.

Для частого использования АС доступен режим STANDBY. В этом режиме система не выключается полностью, а переходит в спящий режим (режим ожидания). При этом режиме электропотребление АС практически нулевое, что экономит электроэнергию. Включить и выключить этот режим можно кнопкой ① на ПДУ.

После окончания использования не забывайте отключить от сети АС кнопкой ⑫ (положение OFF) и также вынуть шнур питания ⑬ из розетки.

Прослушивание музыки

1. Воспроизведение музыки с внешнего Блютус устройства.

ВНИМАНИЕ: Рабочее расстояние между АС и подключаемым внешним Блютус устройством должно быть не более 10 метров.

На подключаемом внешнем устройстве включите функцию Блютус и выполните поиск. Когда на дисплее внешнего устройства появится список обнаруженных устройств, выберите Вашу АС. После завершения процесса подключения внешнего устройства на LED дисплее ① перестанет мигать значок BT. В большинстве случаев после разрыва Блютус соединения АС автоматически повторно подключается к Вашему внешнему устройству. Если автоматическое соединение не произошло выключите и включите питание АС. При включении АС начнёт устанавливать Блютус-соединение с последним подключённым устрой-

ством. Если функция Блютус устройства включена, Блютус-подключение устанавливается автоматически.

Включите воспроизведение музыки на Вашем внешнем Блютус-устройстве. Для паузы и возобновления воспроизведения используйте кнопку ⑤ (на ПДУ кнопка ⑧). Используйте кнопки ③ и ④ (на ПДУ это кнопки ⑦ и ⑨) для перехода к предыдущему/следующему файлу. Для регулировки громкости используйте мультиметр регулятор уровня громкости ⑧ или кнопку ПДУ ⑤.

Если необходимо быстро выключить звук, то лучше всего использовать режим MUTE. Он включается кнопкой ② «**INPUT**» «нажатие 3 сек» или кнопкой ③ MUTE на ПДУ. Для того чтобы снова включить звук используйте эти же кнопки. Вы также можете регулировать громкость и переключать файлы с помощью меню или кнопок внешнего устройства.

2. Воспроизведение музыки с внешнего аудио устройства

Подключите внешнее устройство (MP3 плеер, телевизор, планшетный ПК, смартфон, ноутбук или мобильный телефон) к интерфейсу ⑩ «**INPUT**» при помощи аудио кабеля 2xRCA -> 3,5мм стерео джек (входит в комплект поставки).

Включите воспроизведение музыки на внешнем устройстве. Для паузы и возобновления воспроизведения используйте кнопку ⑤ (на ПДУ кнопка ⑧).

Используйте кнопки ③ и ④ (на ПДУ это кнопки ⑦ и ⑨) для перехода к предыдущему/следующему файлу. Для регулировки громкости используйте мультиметр регулятор уровня громкости ⑧ или кнопку ПДУ ⑤. Если необходимо быстро выключить звук, то лучше всего использовать режим **MUTE**. Он включается кнопкой ② «**INPUT**» «нажатие 3 сек» или кнопкой ③ **MUTE** на ПДУ. Для того чтобы снова включить звук используйте эти же кнопки.

3. Воспроизведение с карты памяти SD и USB-flash

Вставьте SD карту памяти в слот ⑦ «**SD CARD**» или USB-flash в разъем ⑥ «**USB**». Воспроизведение аудио файлов MP3 начнётся автоматически. При этом на LED дисплее 1 сначала отобразится номер файла MP3, а после этого начнётся отсчёт времени воспроизведения от начала. Формат файловой системы SD или USB-flash должен быть FAT32. Объем памяти не более 32 Гб. Для быстрого переключения в режим проигрывателя можно также пользоваться кнопкой ② **INPUT** на ПДУ. Нажимая эту кнопку можно переключаться в режим воспроизведения с карты памяти SD или USB-flash.

Для паузы и возобновления воспроизведения используйте кнопку ⑤ (на ПДУ кнопка ⑧). Используйте кнопки ③ и ④ (на ПДУ это кнопки ⑦ и ⑨) для перехода к предыдущему/следующему файлу. Для регулировки громкости используйте мультиметр регулятор уровня громкости ⑧ или кнопку ПДУ ⑤. Если необходимо быстро выключить звук, то лучше всего использовать режим MUTE. Он включается кнопкой ② «**INPUT**» «нажатие 3 сек» или кнопкой ③ MUTE на ПДУ. Для того чтобы снова включить звук используйте эти же кнопки.

Кнопками ⑮ и ⑯ на ПДУ можно выбрать режим повтора воспроизведения

файлов MP3 (Ⓔ – повтор одного файла, Ⓕ – повтор всех файлов).
 В режиме проигрывателя доступен режим EQ эквалайзер. При нажатии на ПДУ кнопки Ⓔ последовательно будут доступны следующие предустановленные настройки: **классика, поп, джаз, рок, обычный, авто.**

Для быстрого поиска треков в режиме проигрывателя есть возможность перелистывать треки :

- +1** – кнопка Ⓗ на ПДУ - выбор трека на один дальше в списке файлов
- +10** – кнопка Ⓙ на ПДУ - выбор трека на 10 дальше в списке файлов
- +100** – кнопка Ⓚ на ПДУ - выбор трека на 100 дальше в списке файлов

4. FM-радио

Нажимая кнопку Ⓒ «**INPUT**» или кнопку на ПДУ Ⓒ **INPUT** выберите режим работы «FM-радио». При этом режиме «Нажатие 3 сек» кнопки Ⓒ запускает автоматическое сканирование и сохранение станций FM диапазона. При этом на LED дисплее Ⓐ сначала отобразится порядковый номер сохраняемой станции, а затем её частота. Для паузы и возобновления воспроизведения используйте кнопку Ⓒ (на ПДУ кнопка Ⓒ).

Используйте кнопки Ⓒ и Ⓓ (на ПДУ это кнопки Ⓙ и Ⓚ) для перехода к предыдущей/следующей станции FM. Для регулировки громкости используйте мультитрекер уровня громкости Ⓒ или кнопку ПДУ Ⓒ. Если необходимо быстро выключить звук, то лучше всего использовать режим **MUTE**. Он включается кнопкой 2 «**INPUT**» «нажатие 3 сек» или кнопкой Ⓒ **MUTE** на ПДУ. Для того чтобы снова включить звук используйте эти же кнопки. Обратите внимание, что качество приёма зависит от положения антенны Ⓒ.

Технические характеристики

USB вход	Да
Поддержка карт SD (Secure Digital)	Да
FM радио	Да
Эквалайзер	Да
Усилитель встроенный	Да
Соотношение сигнал/шум	>78
Вход	стерео вход (2RCA)
MP3 плеер	SD card, USB-flash
Поддерживаемые форматы аудио файлов	MP3, WAV
Макс. объем внешнего накопителя	до 32 Гб
Формат файловой системы внеш. накопителя:	FAT32
Пульт ДУ	Да
LED дисплей	Да
Диапазон FM-радио	87.5-108.0МГц
Версия Блютус	V4.0
Макс. дальность связи:	прибл.10м в пределах прямой видимости*

Вес общий (кг)

5,7 кг

Сабвуфер:

Динамик	5,25" (13,34см)
Сопrotивление (Ом)	4 Ом
Частотный диапазон (Гц-Гц)	40 Гц -150 Гц
Фазоинвертор	Да
Магнитное экранирование	Да
Корпус	MDF
Габаритные размеры (Ш*Г*В, мм)	312*170*330

Сателлиты:

Динамики	3" (7,62см)
Сопrotивление (Ом)	4 Ом
Частотный диапазон (Гц-КГц)	50Гц-20КГц
Длина кабеля подключения (м)	2,0м
Корпус	MDF
Габаритные размеры (Ш*Г*В, мм)	202*105*116

**Действительный диапазон может отличаться при наличии таких факторов, как препятствия между устройствами, магнитные поля, статическое электричество, чувствительность приема, характеристики антенны, операционная система, программное приложение и т.д.*

ВНИМАНИЕ: Конструкция и характеристики акустической системы и её компонентов могут изменяться без предварительного уведомления и не могут служить основанием для претензий. Дизайн и технические характеристики акустической системы и её компонентов могут быть изменены без предупреждения.

Устранение неисправностей

Если АС не работает должным образом, попробуйте самостоятельно определить проблему в списке типичных неполадок и выполните перечисленные меры по их устранению.

Типичные неполадки и способы их устранения

1. Не включается

- Проверьте подключение к сети
- Включите выключатель

2. Нет звука

- Регулятор громкости выкрутить из минимума
- Подключите правильно источник сигнала
- Проверьте Блютус соединение

- Выключите режим без звука (MUTE)

3. Нет воспроизведения с внешнего носителя

- Проверьте формат файловой системы micro SD карты или USB-flash

4. Искажение звука

- Уменьшить величину входного сигнала регулятором громкости AC или на источнике сигнала

5. Не работает пульт ДУ

- Замените батарейки на новые

6. Невозможно установить соединение с внешними Bluetooth устройствами

- Для регистрации обеспечьте минимальное расстояние между колонкой и Вашим мобильным устройством (не более 1 метра)

- Проверьте, чтобы в меню Вашего Bluetooth устройства был активирован параметр "Видимый для других Bluetooth устройств"

- Некоторые внешние Bluetooth устройства после регистрации требуют отдельной операции установки Bluetooth соединения. Для этого, из списка зарегистрированных устройств в Вашем мобильном устройстве выберите название Вашей AC, и произведите операцию "Установка соединения".

- Если после разрыва связи, вызванного превышением рабочего расстояния 10 м или отключением Bluetooth на внешнем мобильном устройстве, автоматического соединения не произошло, выключите и включите питание колонки.

Если выше перечисленные действия не помогают, обратитесь к Вашему поставщику или в сервисный центр.

МЕРЫ ПРЕДОСТОРОЖНОСТИ И БЕЗОПАСНОСТИ

Устройство предназначено исключительно для использования в быту и должно быть использовано по прямому назначению.

ВНИМАНИЕ! Используется высокое напряжение 230 В 50 Гц. Для предотвращения поражения электрическим током, короткого замыкания и возгорания:

- Перед включением проверьте соответствие типа розетки, напряжения в ней; надежность и правильность всех электрических соединений; надежность заземления.

- Перед обслуживанием (чисткой) устройства обязательно отключите питание, выткнув вилку из розетки. Никогда не тяните за кабель.

- Не нарушайте изоляцию силового кабеля, не зажимайте кабель и не ставьте на него тяжелые предметы. Не используйте поврежденный кабель, штепсельную вилку, а также неисправную розетку. При повреждении кабеля отключите питание и обратитесь в АСЦ для замены кабеля.

- Не подвергайте продукт воздействию дождя или влаги. Если влага или другая жидкость попали внутрь устройства, на кабель или розетку, отключите питание и дождитесь полного высыхания. В приборе нет частей, которые должен обслуживать пользователь. Если прибор нуждается в ремонте, обращайтесь исключительно в авторизованные сервисные центры. Список адресов и телефонов Авторизованных сервисных центров можно найти на сайте www.ginzzu.com. Несоблюдение перечисленных требований по эксплуатации и хранению лишает вас гарантийного обслуживания.

- Производитель не несет ответственности за какие-либо повреждения, возникшие вследствие неправильного использования прибора или несоблюдения мер предосторожности и безопасности.

- Устройство сохраняет работоспособность и параметры при температуре окружающего воздуха от -10°C до +40°C

ЧИСТКА И УХОД

Перед тем как чистить устройство, его нужно отключить от розетки. Протирайте поверхности устройства чистой и сухой тканью. При наличии устойчивых пятен можно слегка смочить ткань. Запрещается использовать для очистки прибора спирт, бензин и другие агрессивные вещества, так как это может привести к повреждению пластика или покрытия.

ТРАНСПОРТИРОВКА И ХРАНЕНИЕ

В упакованном виде устройство может транспортироваться в крытых транспортных средствах любого вида и храниться в закрытых помещениях в соответствии с ГОСТ 15150-69 с защитой от непосредственного воздействия атмосферных осадков, солнечного излучения и механических повреждений.

БЕЗОПАСНАЯ УТИЛИЗАЦИЯ

Утилизация устройства, потерявшего потребительские свойства, осуществляется в соответствии с действующим законодательством. За более подробной информацией об утилизации обращайтесь к местным властям.