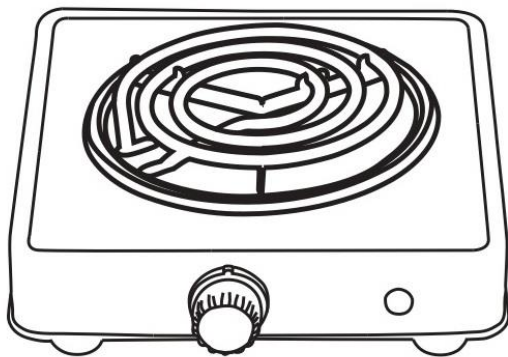


HappyPanda

РУКОВОДСТВО ПО ЭКСПЛУАТАЦИИ

ПЛИТКА ЭЛЕКТРИЧЕСКАЯ

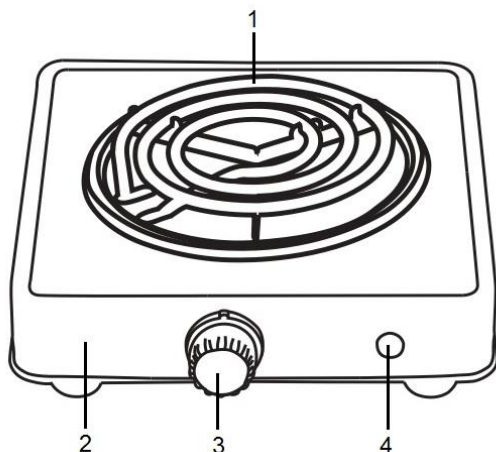
МОДЕЛЬ: НР-08
АРТИКУЛ: НР-08W



-
- Максимальная мощность 1500 Вт
 - Диаметр конфорки 150 мм
 - Световой индикатор работы
 - Спиральный нагревательный элемент
 - Антипригарное покрытие корпуса
 - 220-240 В, ~50/60 Гц

Благодарим Вас за выбор торговой марки HappyPanda. Надеемся, что приобретённый Вами прибор станет незаменимым помощником на кухне. Чтобы он прослужил Вам долго, пожалуйста, перед первым использованием внимательно ознакомьтесь с Руководством по эксплуатации.

ОПИСАНИЕ ПРИБОРА



- | | |
|---|------------------------------|
| 1. Конфорка | 3. Терморегулятор |
| 2. Корпус плиты с антипригарным покрытием | 4. Световой индикатор работы |

МЕРЫ ПРЕДОСТОРОЖНОСТИ

- Перед первоначальным включением проверьте, соответствуют ли технические характеристики изделия, указанные на упаковке, параметрам электросети.
- Используйте прибор только в бытовых целях в соответствии с данной инструкцией по эксплуатации. Не используйте прибор вне помещений.
- Не используйте переходники при подключении прибора к электрической розетке во избежание пожара.
- Запрещается включать прибор влажными руками.
- Располагайте прибор на ровной и устойчивой поверхности (на полу, на столе).
- Не ставьте прибор на горячие поверхности, а также вблизи других источников тепла (например, газовых плит, обогревателей).
- Запрещается размещать прибор рядом с занавесками или шторами, а также накрывать его во время работы.
- Не ставьте плиту на край рабочей поверхности.
- Диаметр дна используемой посуды не должен превышать диаметра конфорки.
- Не касайтесь горячих поверхностей прибора во время работы во избежание ожогов.
- Всегда отключайте устройство от электросети перед очисткой или если Вы его не используете.
- **ВНИМАНИЕ:** Во избежание поражения электрическим током и возгорания, не погружайте прибор в воду или другие жидкости. Если это произошло, не беритесь за изделие, немедленно отключите его от электросети и обратитесь в сервисный центр для проверки.
- Не используйте прибор с поврежденным шнуром питания и/или вилок. Не пытайтесь также самостоятельно отремонтировать устройство. При неполадках или для замены принадлежностей обращайтесь в авторизованный сервисный центр.

- **Прибор не предназначен для использования лицами (включая детей) с пониженными физическими, сенсорными или умственными способностями или при отсутствии у них жизненного опыта или знаний, если они не находятся под присмотром или не проинструктированы об использовании прибором лицом, ответственным за их безопасность. Дети должны находиться под присмотром для недопущения игр с прибором.**
- Следите, чтобы шнур питания не касался острых кромок и горячих поверхностей.
- Не оставляйте включенный прибор без присмотра!

РАБОТА

- Установите прибор на ровную устойчивую поверхность вдали от легковоспламеняющихся предметов.
- Установите терморегулятор в положение "OFF".
- Установите посуду по центру конфорки.
- Подключите прибор к сети.
- Установите терморегулятор на необходимый уровень мощности.
- При первом использовании возможно появление постороннего запаха, это нормальное явление.
- После приготовления пищи установите терморегулятор в положение "OFF" и отключите розетку от электрической сети.
- **ВНИМАНИЕ!** Не оставляйте прибор включённым в сеть, если не собираетесь его использовать!
- Не включайте прибор без кухонной посуды, установленной на конфорке во избежание повреждений прибора.
- Рекомендуется выбирать посуду с плоским дном для лучшего контакта с конфоркой и обеспечения более равномерного нагревания. Диаметр дна посуды должен быть равен диаметру конфорки либо чуть превышать его.
- Если прибор не включается или работает некорректно, обратитесь в авторизованный сервисный центр для диагностики и ремонта. Список сервисных центров Вы можете найти в гарантийном талоне, входящем в комплект поставки.

УХОД И ХРАНЕНИЕ

- Перед чисткой убедитесь, что прибор полностью выключен и конфорки остыли до комнатной температуры.
- Ни в коем случае не мойте прибор под проточной водой. Протрите снаружи корпус и основание сначала мягкой влажной тканью, а затем вытрите насухо.
- Не применяйте жёсткие щётки, абразивные чистящие вещества, бензин и растворители (ацетон) для очистки прибора.
- Прибор должен храниться в закрытых помещениях в условиях, исключающих возможность воздействия влаги и резких колебаний температуры.

УСЛОВИЯ ГАРАНТИЙНОГО ОБСЛУЖИВАНИЯ

- Гарантийный срок составляет 12 месяцев со дня передачи товара Потребителю.
- Гарантийный ремонт производится в авторизованных сервисных центрах, указанных в гарантийном талоне.
- Условия гарантии не предусматривают периодическое техническое обслуживание, установку и настройку изделия у владельца, а также не распространяется на естественный износ изделия.
- Потребитель обязан соблюдать правила безопасной эксплуатации и хранения.

- В обслуживании и ремонте может быть отказано в следующих случаях:
 - при неправильной установке прибора, требующего специального подключения;
 - при наличии механических повреждений, нарушении сохранности пломб;
 - при признаках самостоятельного ремонта, а также неисправностях, возникших в результате неправильной эксплуатации изделия;
 - при наличии повреждений, вызванных домашними животными, грызунами или бытовыми насекомыми;
 - при попадании внутрь прибора посторонних предметов, веществ, насекомых;
 - при наличии повреждений, вызванных стихийными бедствиями (молния, пожар, наводнение и т.п.) или действиями посторонних лиц;
 - при наличии повреждений, вызванных подключением прибора к электросетям с параметрами, не соответствующими техническим данным прибора;
 - при повышенном износе деталей в результате использования изделия в коммерческих целях.
- Гарантия не распространяется на расходные материалы, аксессуары.

КОМПЛЕКТАЦИЯ

1. Плита электрическая	1 шт.
3. Инструкция по эксплуатации	1 шт.
4. Гарантийный талон	1 шт.

ТЕХНИЧЕСКИЕ ХАРАКТЕРИСТИКИ

Параметры электросети:	220 – 240 В, ~50/60 Гц
Потребляемая мощность:	1500 Вт
Размеры в упаковке (Д*Ш*В):	220*60*245 мм



Производитель оставляет за собой право изменения комплектации и внешнего вида товара без предварительного уведомления Покупателя.
Срок службы прибора: 5 лет.

Производитель: NINGBO OXEN IMPORT AND EXPORT CO.,LTD
 Адрес производителя: No. 157, Room 2313, Chenmao West Road, Zhonggongmiao Street, Yinzhou District, Ningbo, КНР
 Импортёр: ООО "Сакура Электроникс Групп"
 Юридический адрес: 630088, Российская Федерация, г.Новосибирск, ул.Северный проезд, 24а.
 Тел./Факс: + 7 (383) 210-54-30.
www.sakura-dt.com



Номер партии:

23S5137

Дата производства:

03/2024

Сделано в КНР